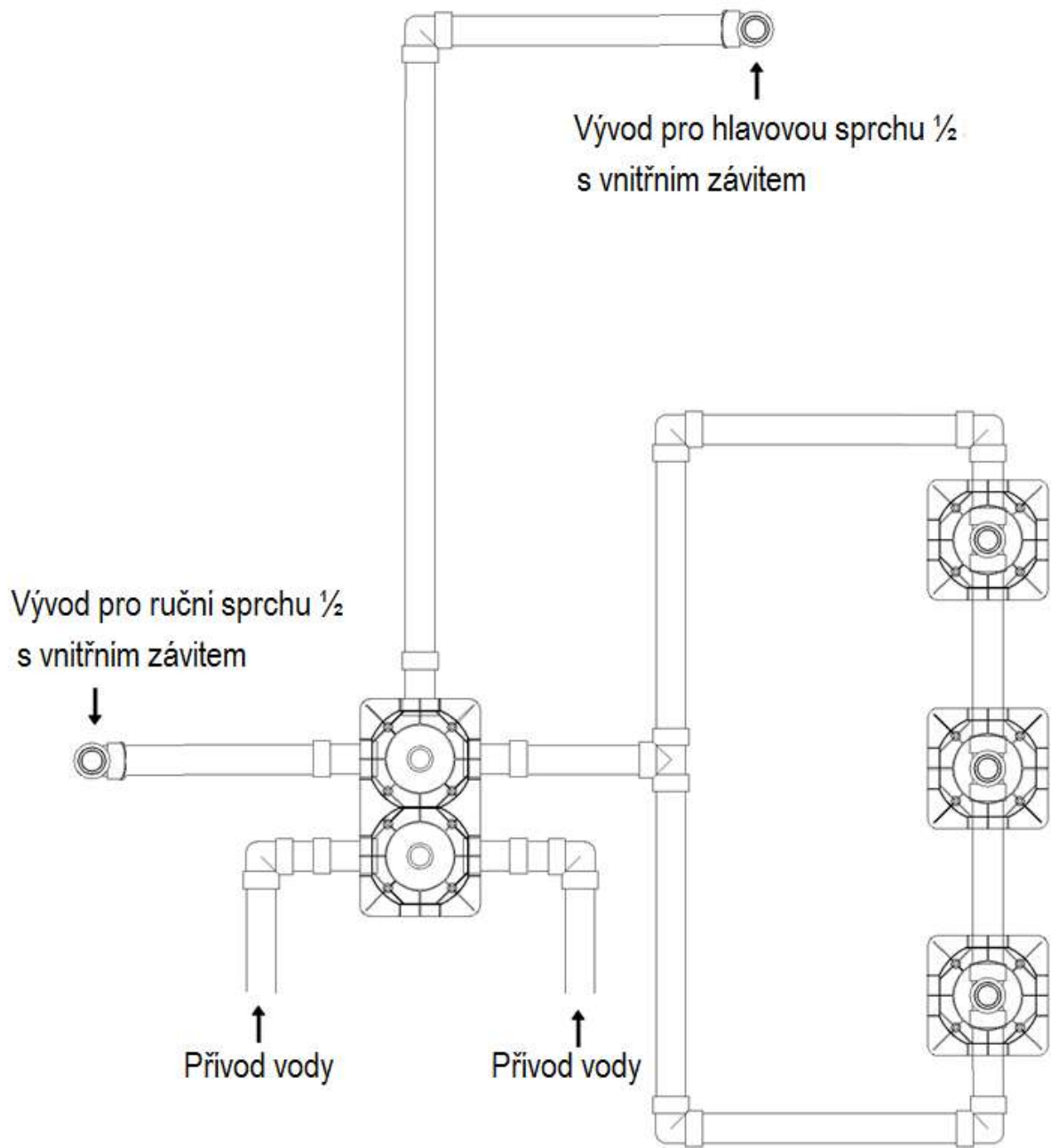


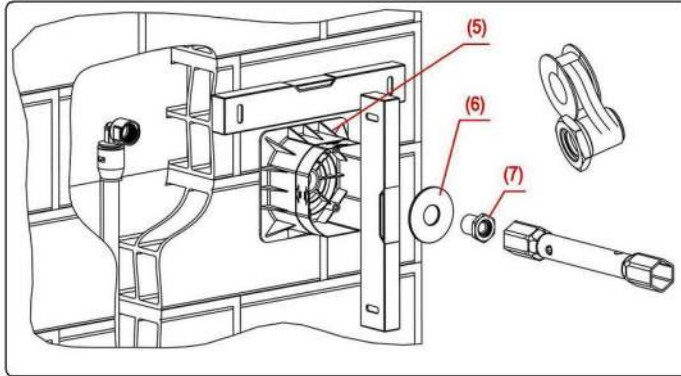


# QUADRO FLAT JET

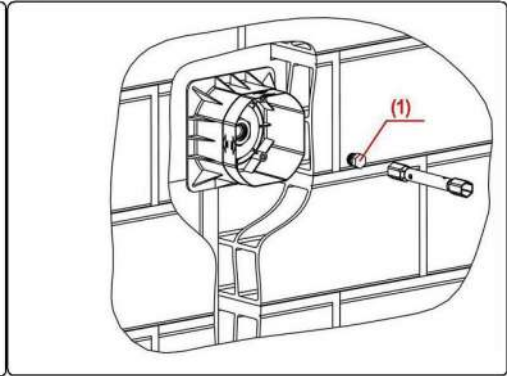




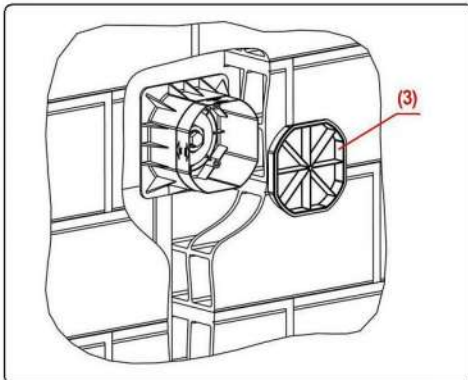
1



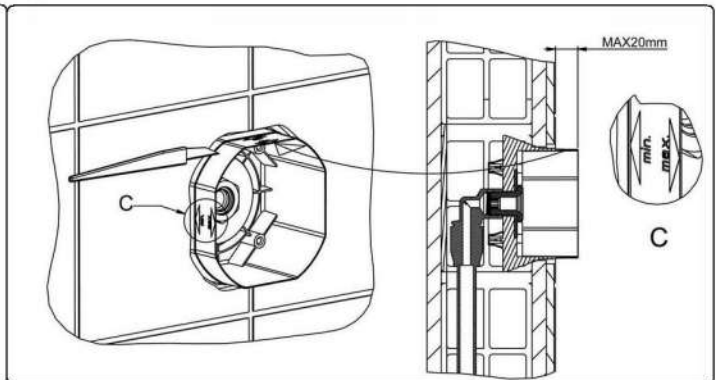
2



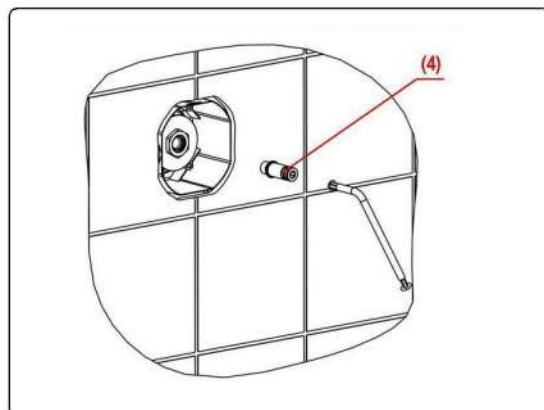
3



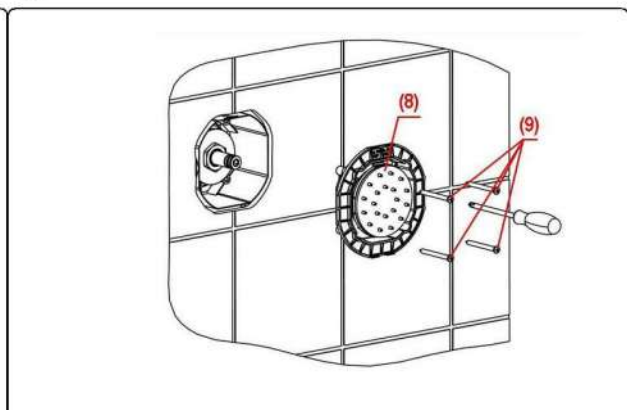
4



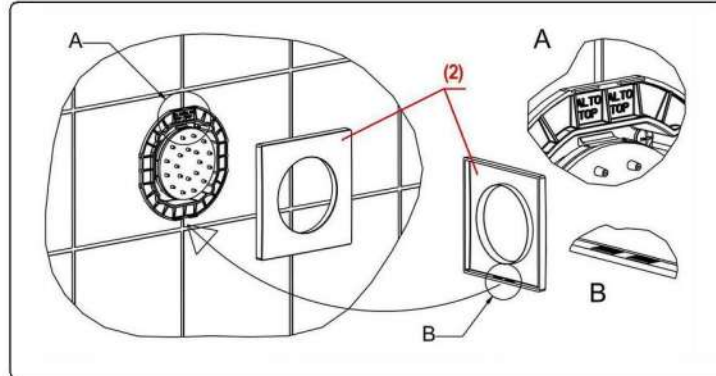
5



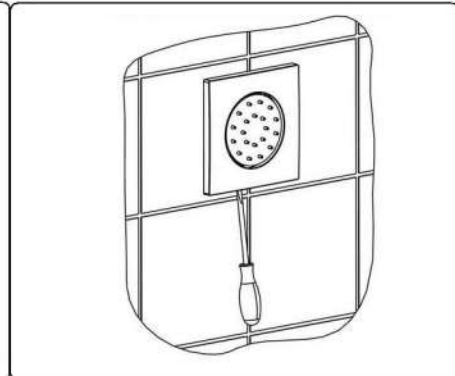
6



7

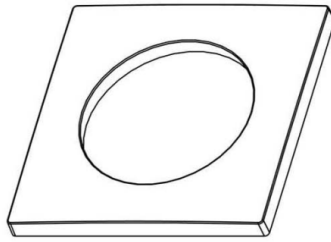


8

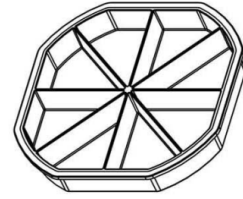




**Zátka (1)**



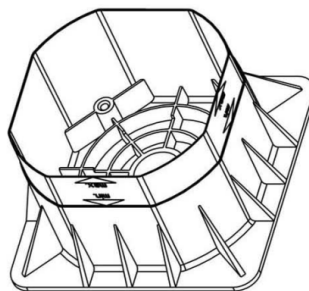
**Krytka (2)**



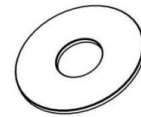
**Poklop těla trysky (3)**



**Připojení  
s kroužkem 1/4" (4)**



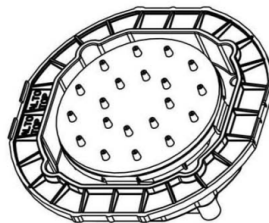
**Podomítkové  
tělo trysky (5)**



**Plochá  
podložka (6)**



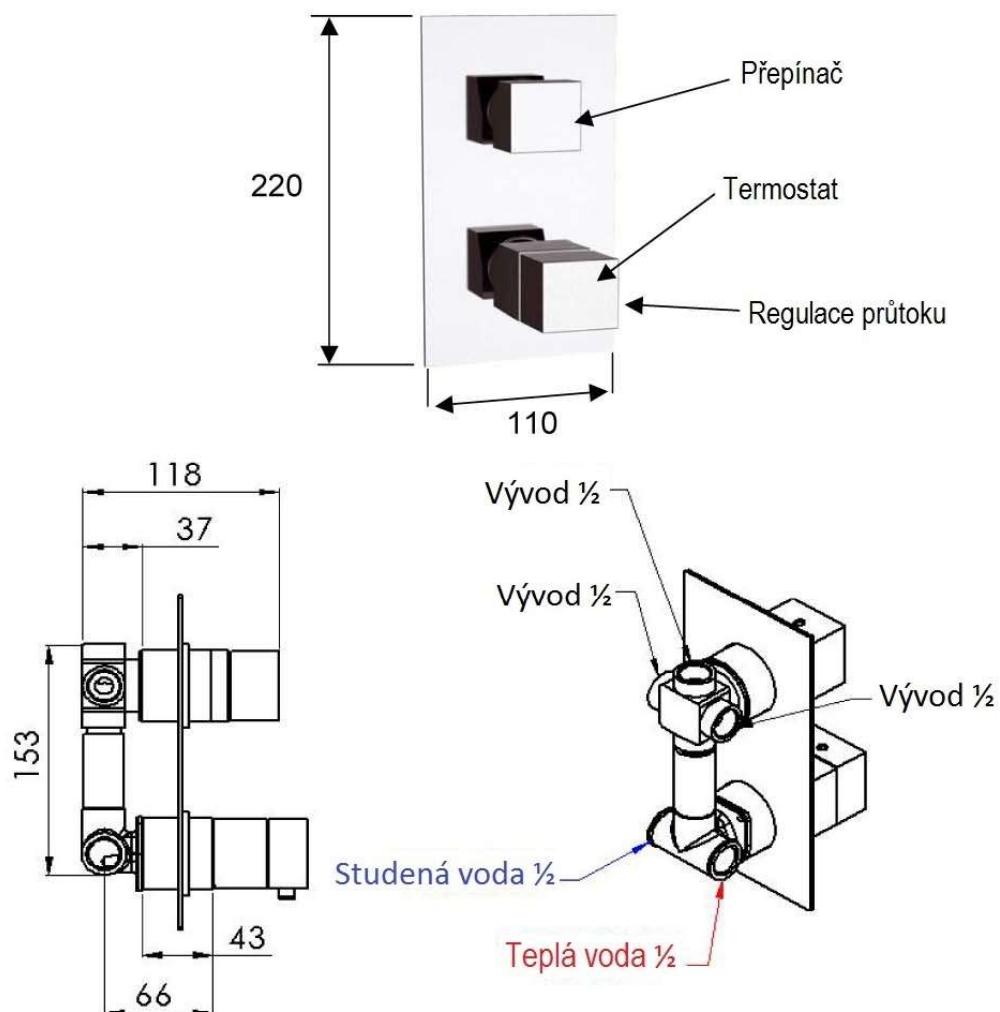
**Připojení 1/2" 1/4"  
(7)**



**Vnitřek trysky (8)**



**Šroub 4,5x50**



Optimální tlak 3 bar

Materiál  
Chrom mosaz

Via Leonardo da Vinci 83 20062 Cassano d'Adda (MI) Italy Tel. +39-0363 364211  
[info@remer.biz](mailto:info@remer.biz) [www.remer.biz](http://www.remer.biz)

**DOVOZCE**

**SANJET s.r.o.** , nám. MUDr. J. Svobody 60 , 285 22 Zruč nad Sázavou  
tel.: 327 532 298 fax: 327 532 938 mobil: 603 177 127

<http://www.sanjet.cz> , e-mail: [sanjet@sanjet.cz](mailto:sanjet@sanjet.cz)