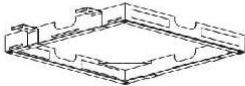
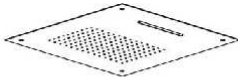










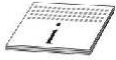




E044111



			E044111
			X1
			X1
			-
			X4
			X2
			X1
			X6
		-	X1
KIT 			X1
			X1
		-	X1
			X1
			X1

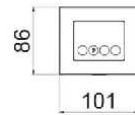
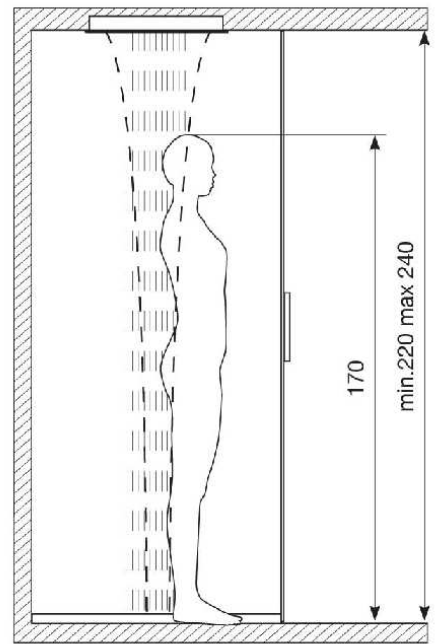
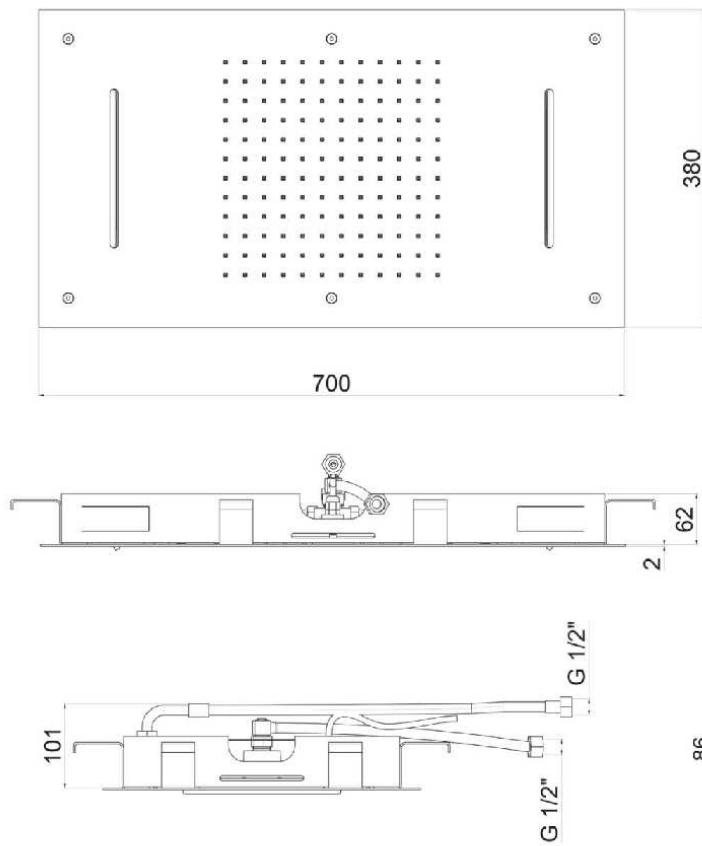
X2



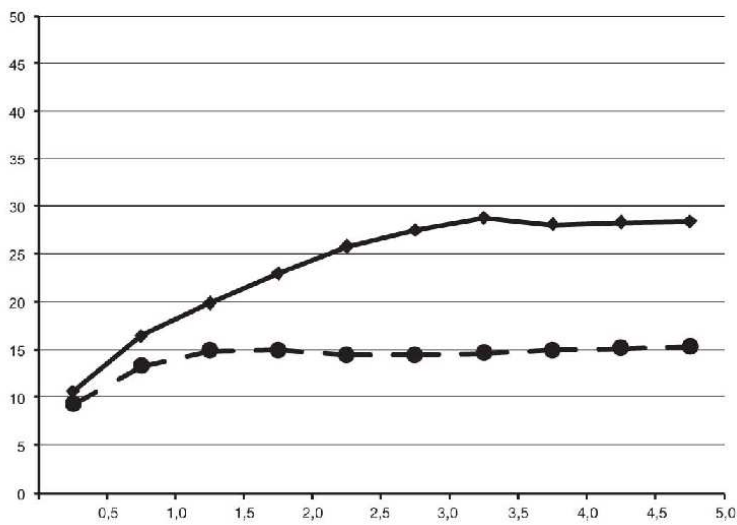
K instalaci jsou
nutné dvě osoby

- Tento spotřebič musí být správně nainstalován odbornou firmou v souladu s platnými zákony.
- Před provedením jakékoliv operace, vždy odpojte spotřebič z el. sítě.
- Umístěte dva Zdroje třída 2-12 Vac + / - 10% - min. 40 VA v poloze znázorněné na obrázku 1zone dodržování bezpečné vzdálenosti podle platných předpisů
- Uspořádání přívodních kabelů a potrubí v zobrazené oblasti.
- Instalujte spotřebič podle postupu viz. obrázky.
- Před připojením zařízení k el. síti, zkontrolujte těsnost potrubí.
- Případná oprava musí být provedena pouze odbornou firmou.

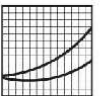
Výrobce odmítá jakoukoli odpovědnost v případě nedodržení výše uvedené povinnosti



Ovládání



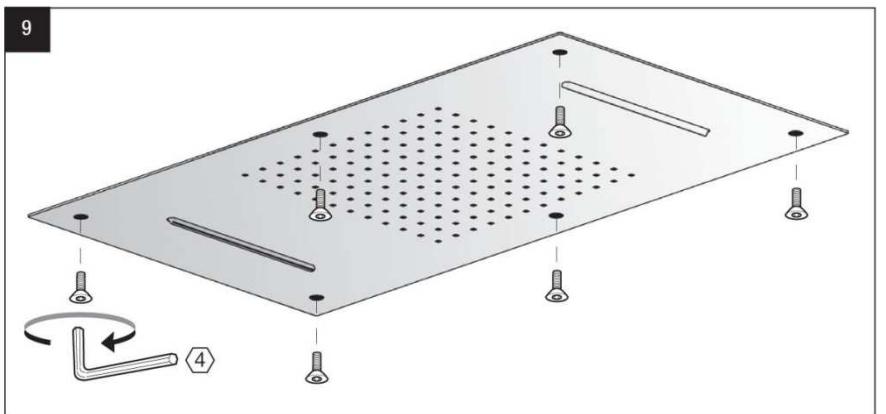
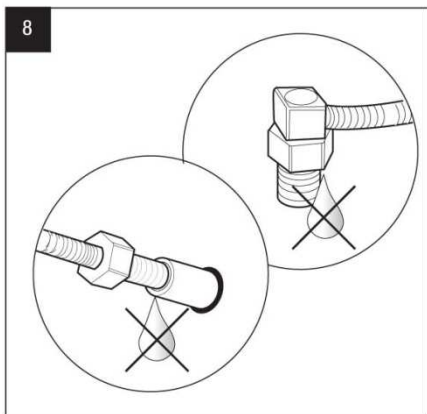
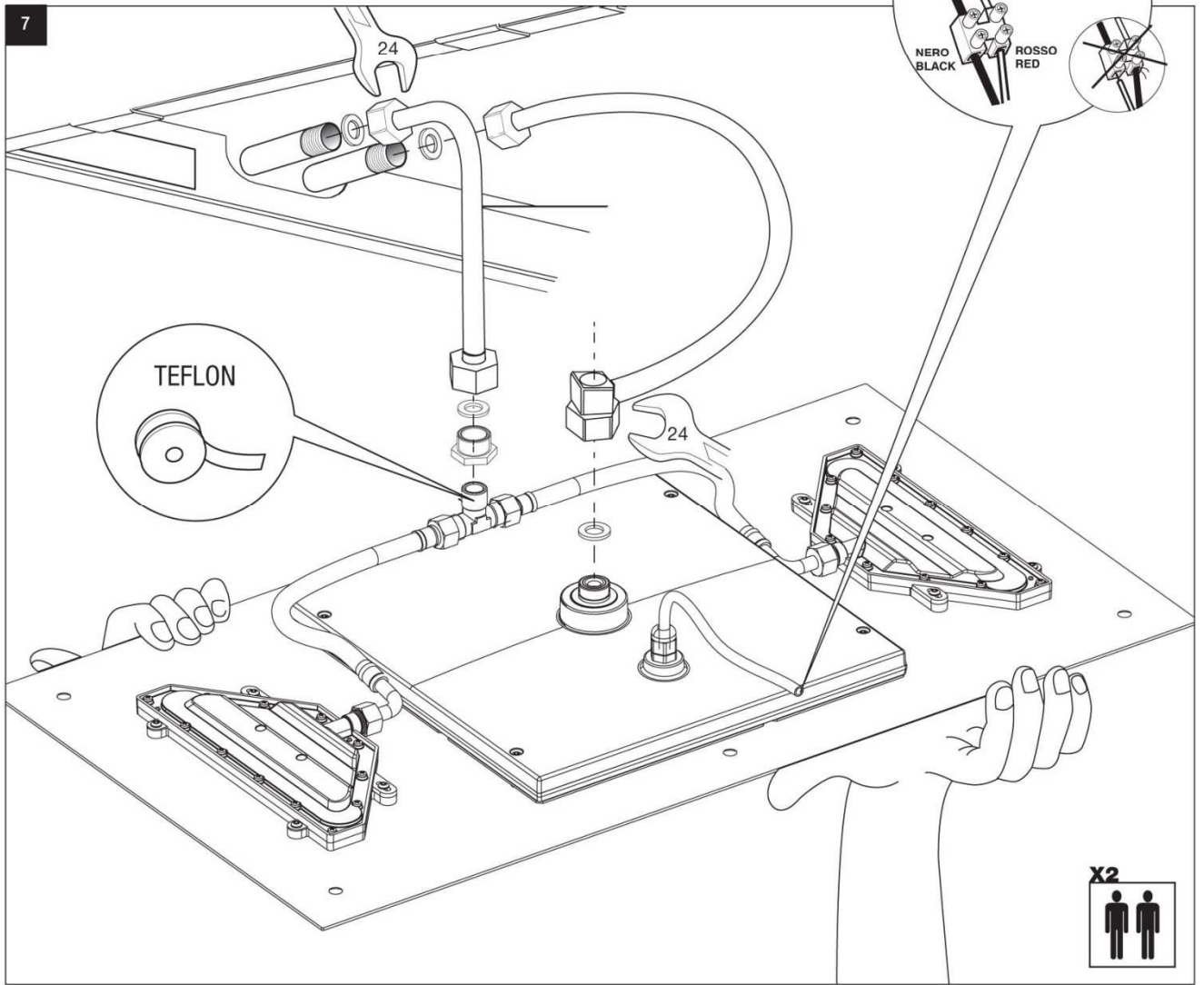
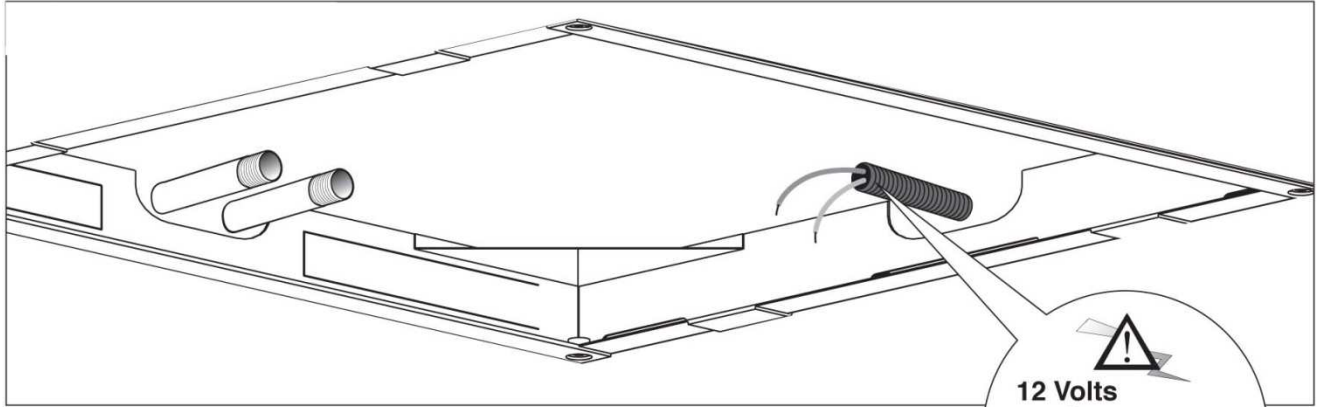
—◆— Vodopád



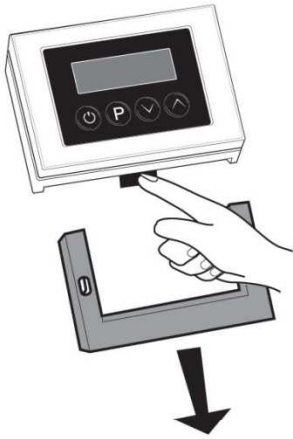
-●- Sprcha

	Pressione Dinamica (bar) / Portata (Litri/min)									
Bar	0,50	1,00	1,50	2,00	2,50	3,00	3,50	4	4,5	5
—◆—	10,7	16,5	19,9	23	25,8	27,5	28,8	28,1	28,3	28,4
-●-	9	12,2	13,7	14,2	13,9	13,7	13,9	14,3	14,6	14,3

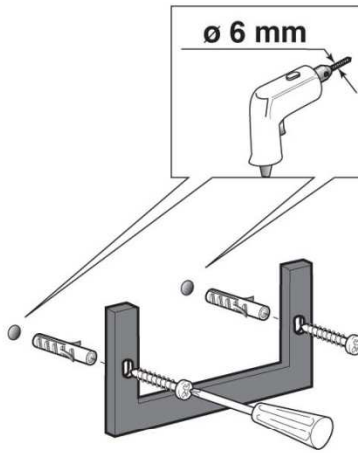
	MIN 1 Bar
	MAX 5 Bar
	BEST 3 Bar
	MAX 70° C
	BEST 38°/40° C
	MIN 20 l/m



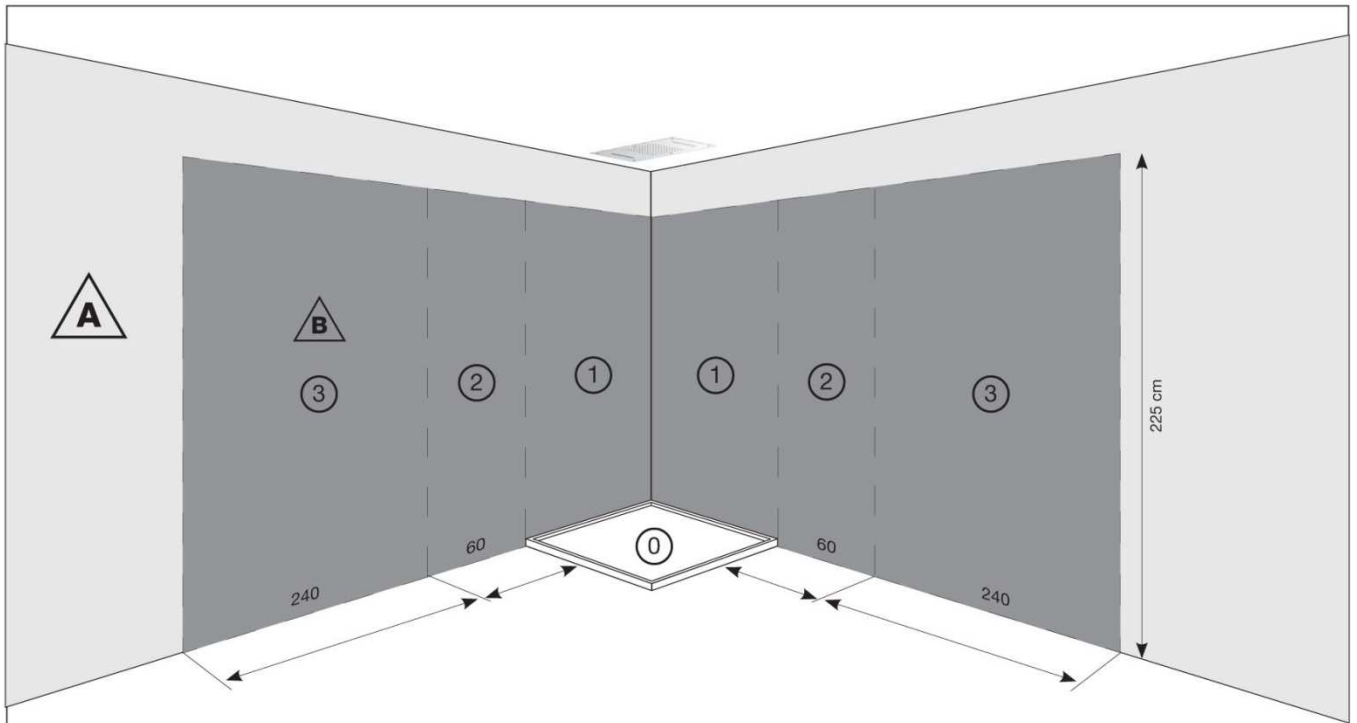
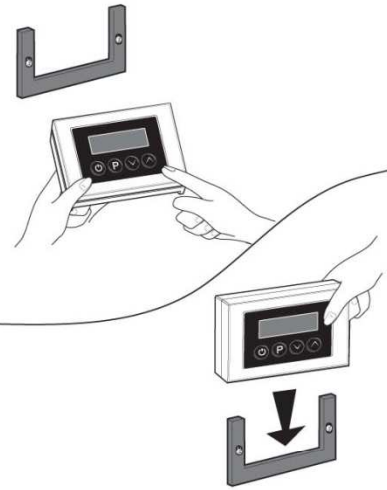
10



11



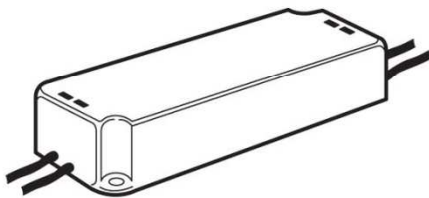
12



Trafo 12 V +/- 3% Min. 35 VA



Zóna pro instalaci el. přívodu



Zóna kde nesmí být el. přívod

**35
Watt
max**

Spotřeba energie

Čištění

