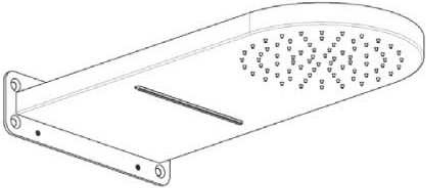
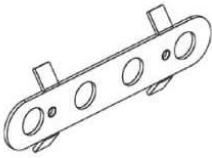
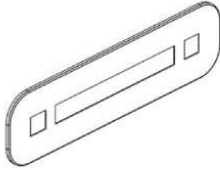


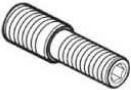



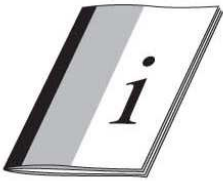




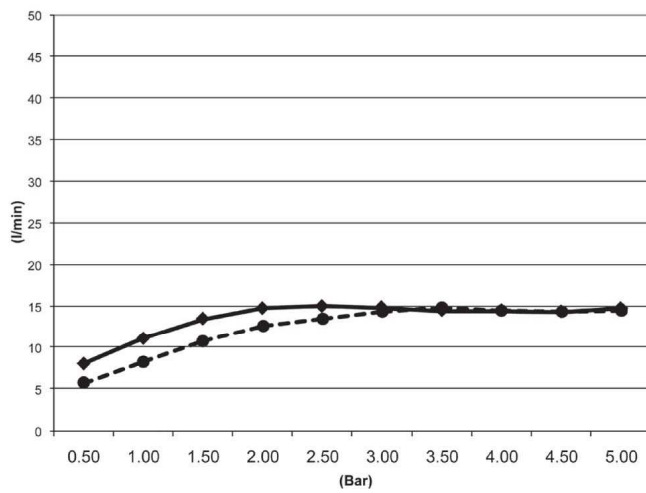
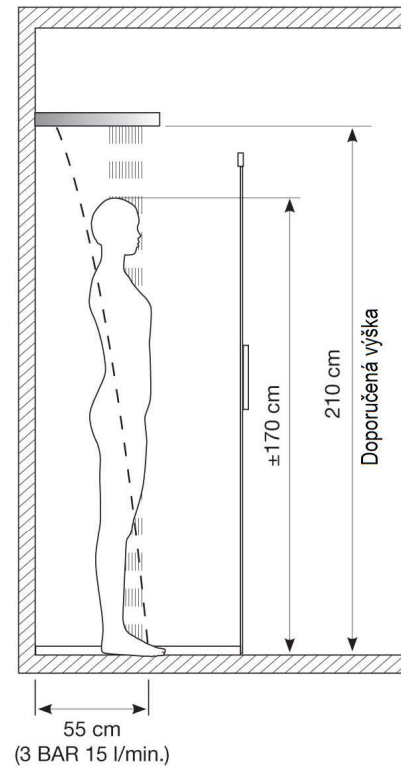
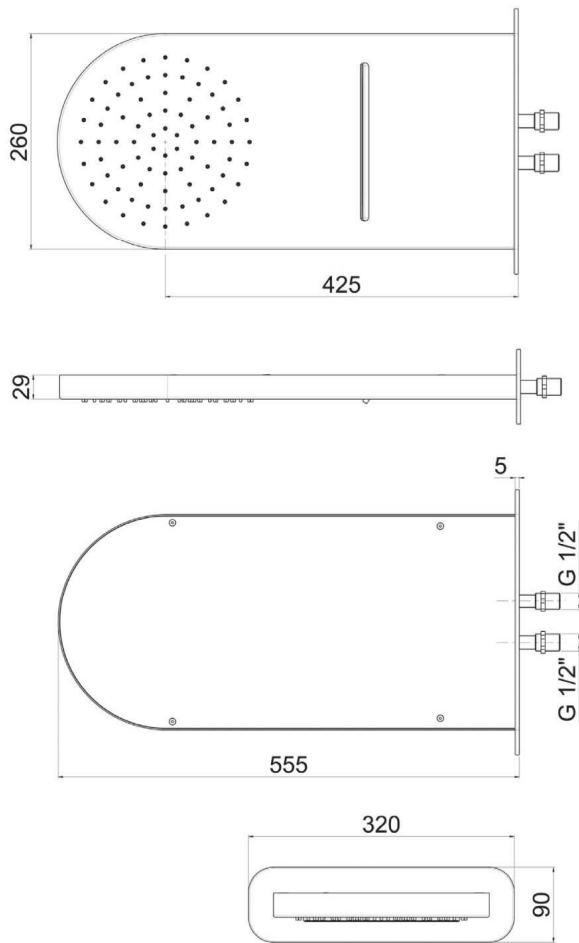
EO44107



	E044107
	X1
	X1
	X1
Ø 12 mm 	X4
	X2
	X2
	X2
	X6
	X2
Návod 	X1

- Tento spotřebič musí být správně nainstalován odbornou firmou v souladu s platnými zákony.
- Případná oprava musí být provedena pouze odbornou firmou.

Výrobce odmítá jakoukoli odpovědnost v případě nedodržení výše uvedené povinnosti



	Pressione Dinamica (bar) / Portata (Litri/min)									
Bar	0,50	1,00	1,50	2,00	2,50	3,00	3,50	4	4,5	5
—◆—	8,1	11,2	13,5	14,8	15,1	14,9	14,5	14,5	14,4	14,8
-●-	5,7	8,3	10,8	12,6	13,5	14,4	14,9	14,5	14,4	14,5

—◆— Vodopád

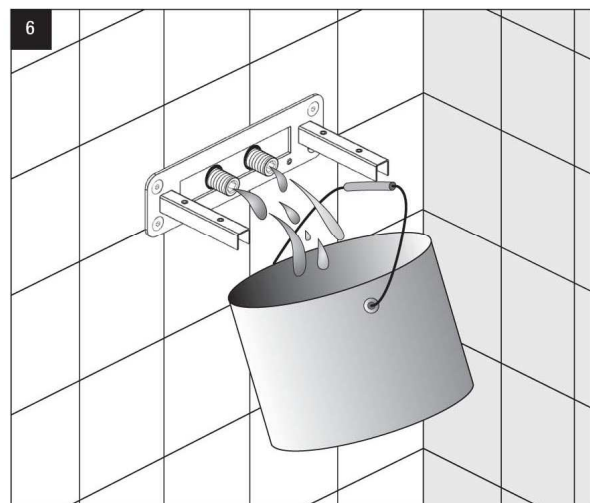
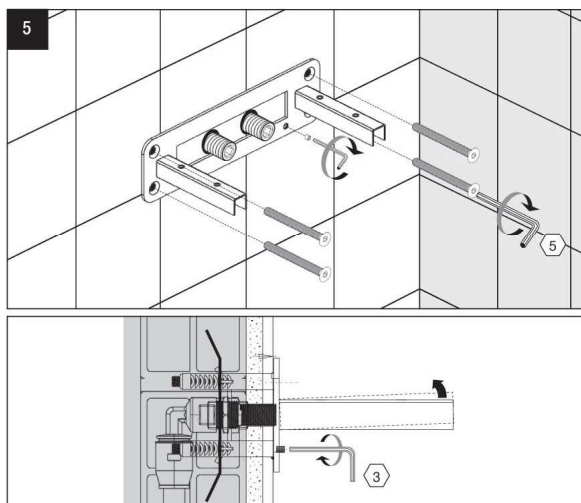
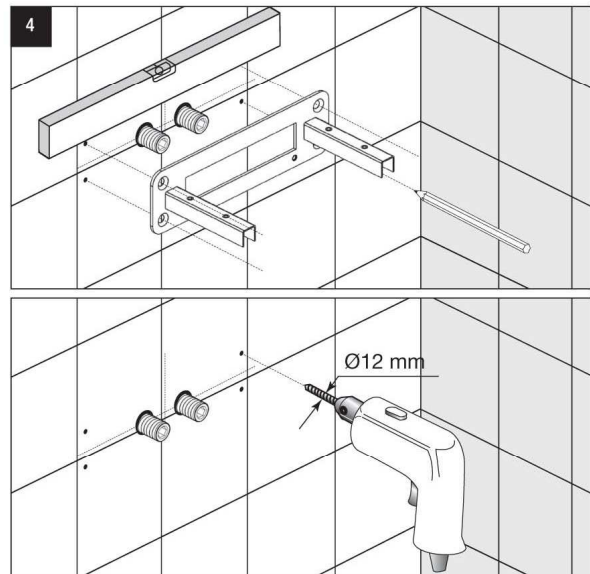
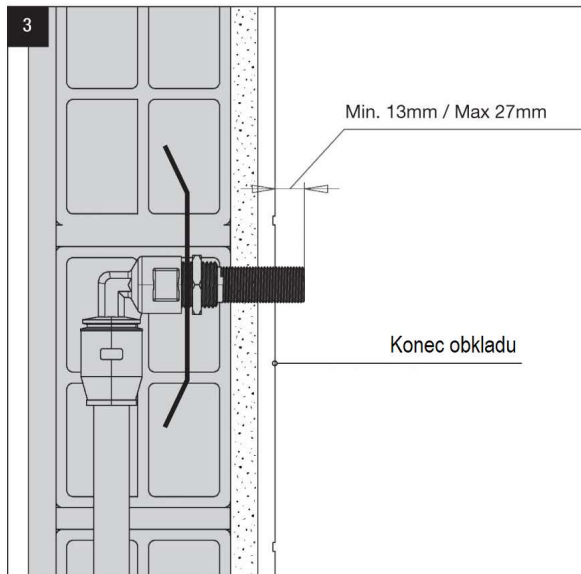
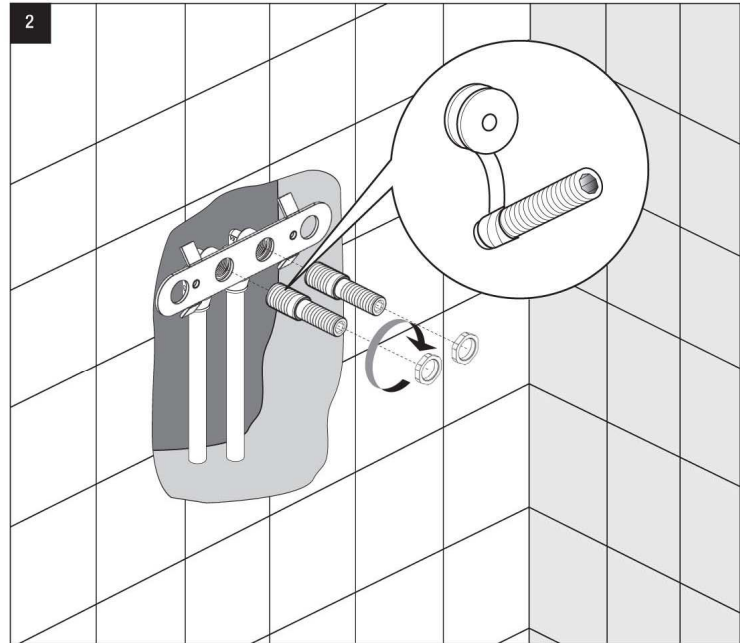
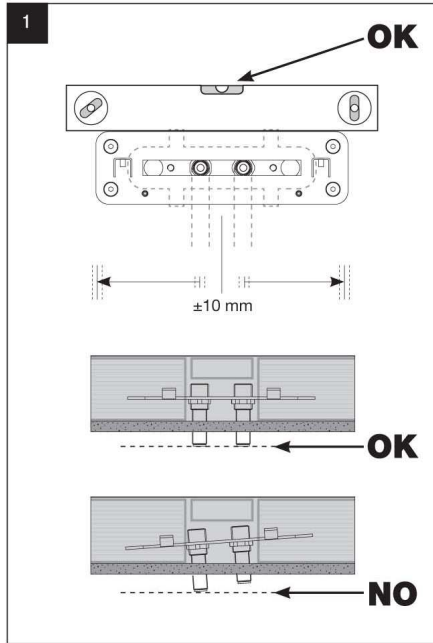
-●- Sprcha



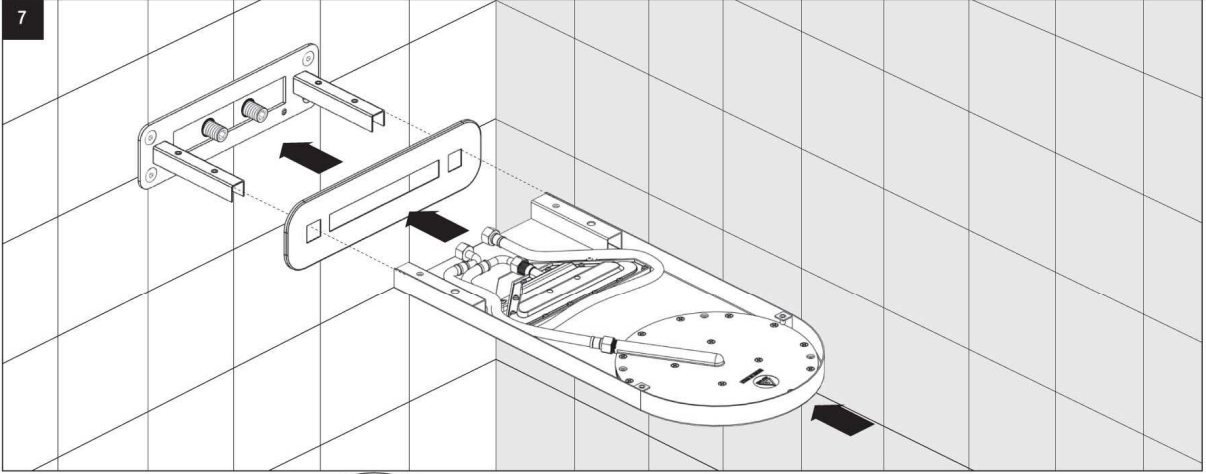
Minimální tlak 1Bar
Maximální tlak 5Bar
Optimální tlak 3 Bary



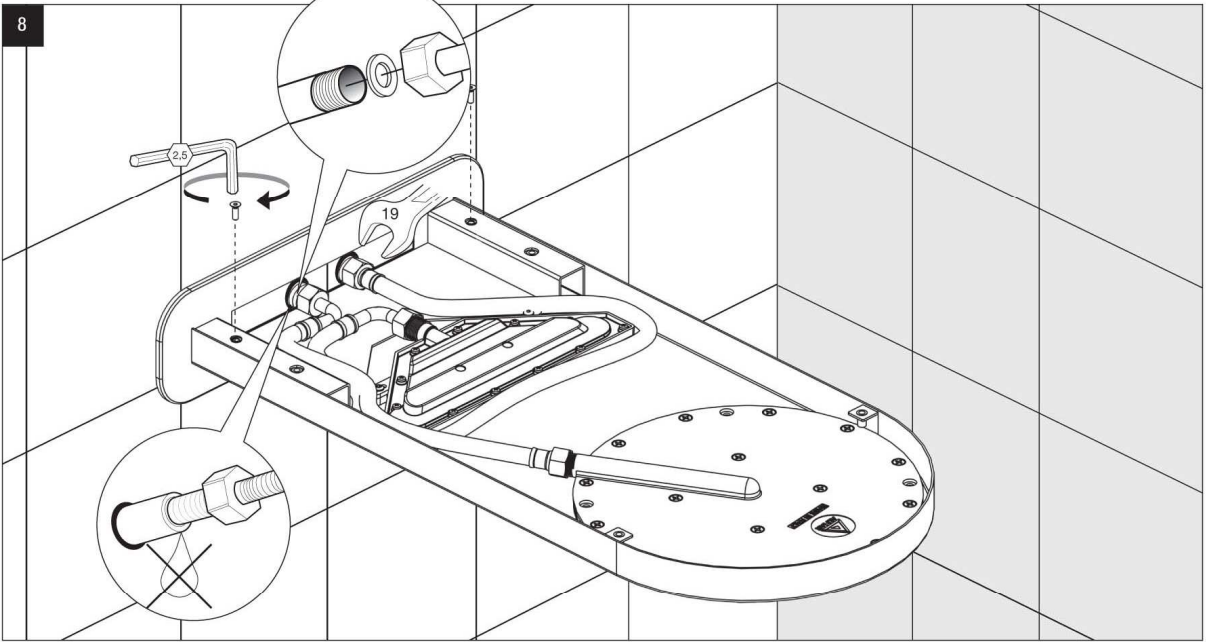
Maximální teplota 70° C
Optimální teplota 38/40° C



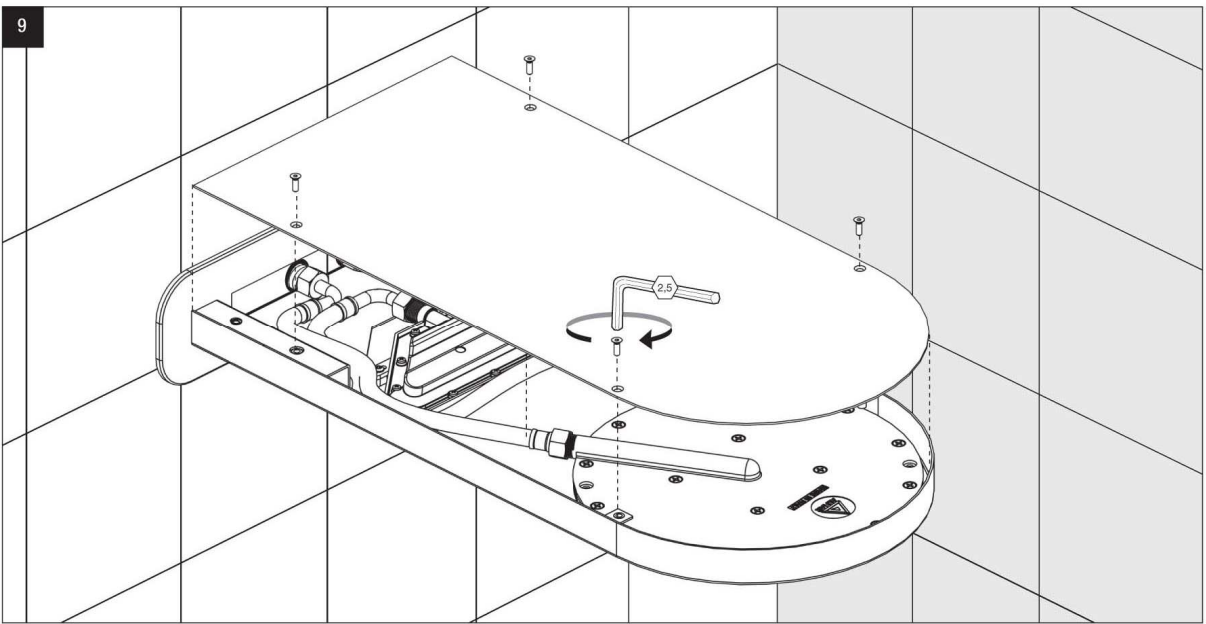
7



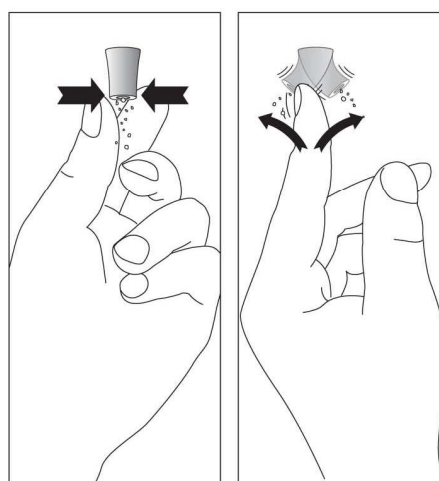
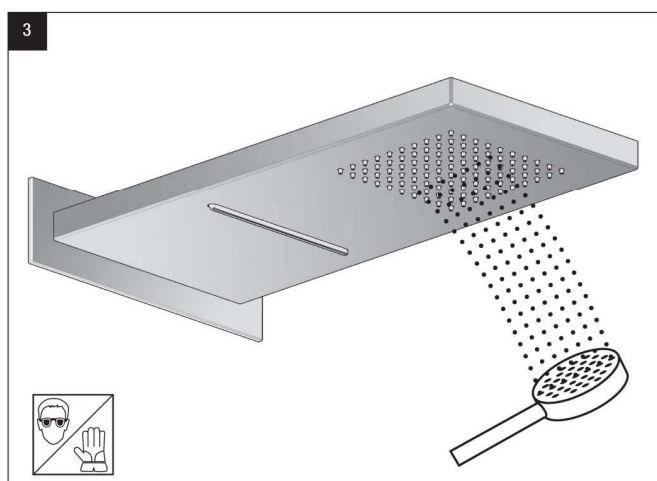
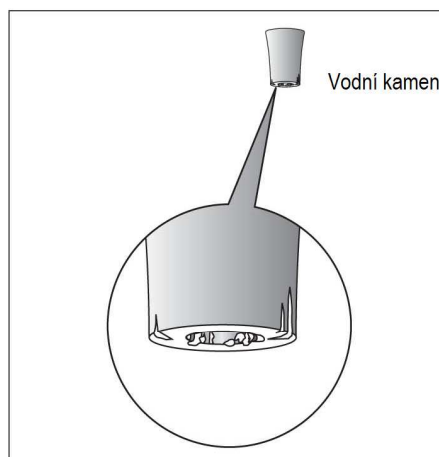
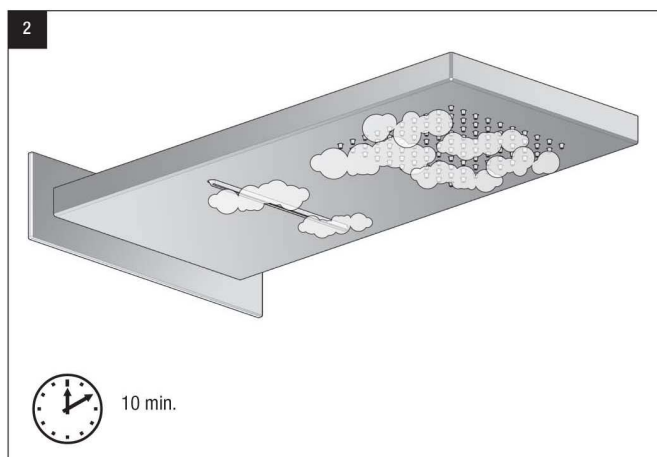
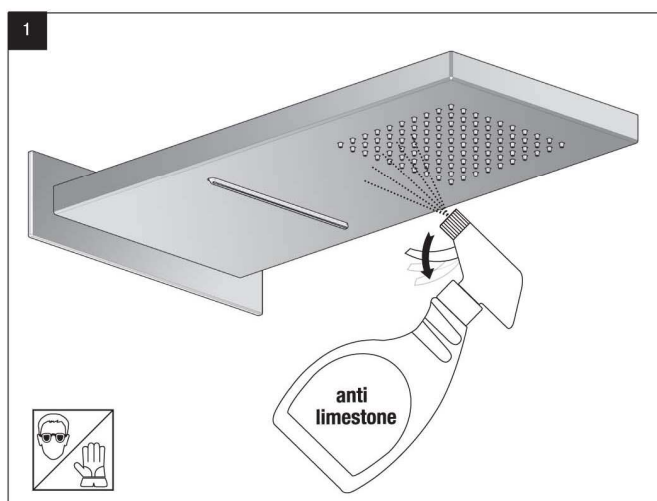
8



9



Čištění



DOVOZCE

SANJET s.r.o. , nám. MUDr. J. Svobody 60 , 285 22 Zruč nad Sázavou
tel.: 327 532 298 fax: 327 532 938 mobil: 603 177 127

<http://www.sanjet.cz> , e-mail: sanjet@sanjet.cz