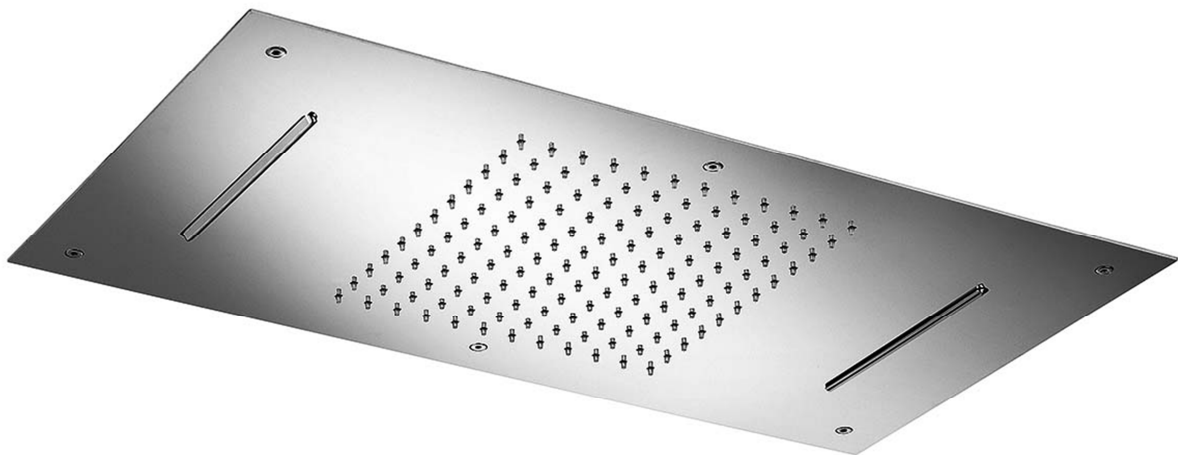
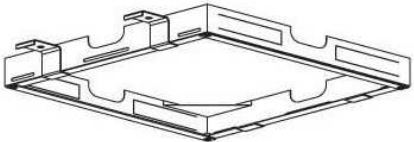
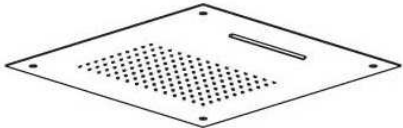

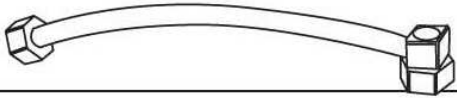





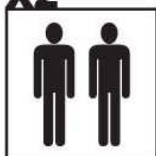


**EO44110**



	<b>E044110</b>
	X1
	X1
	X4
	X2
	X1
	X6
Návod 	X1

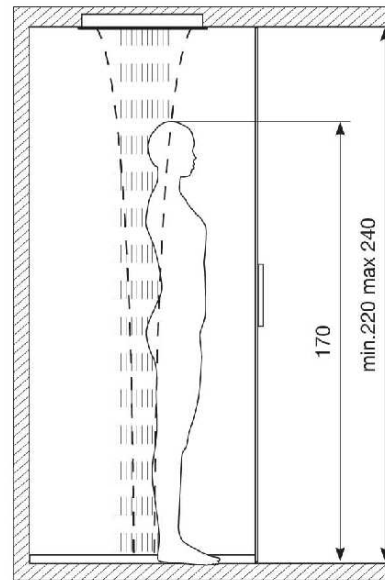
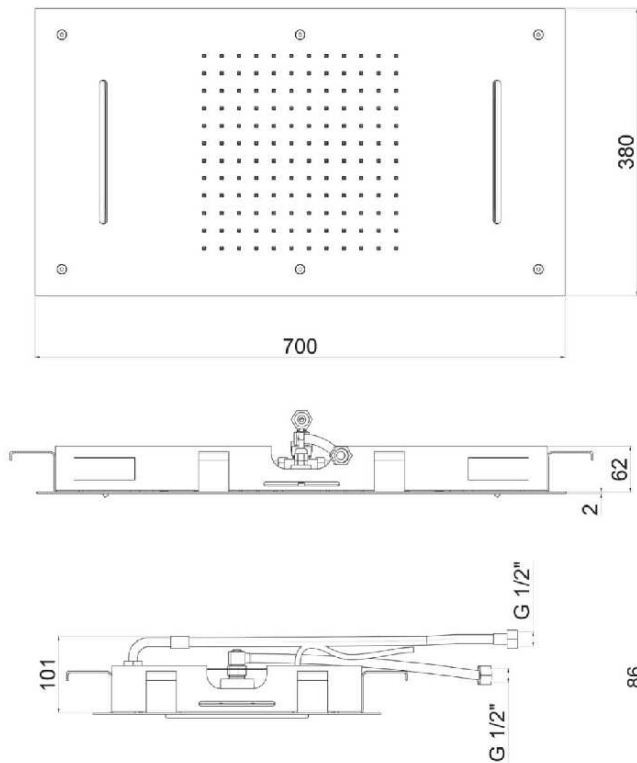
**X2**



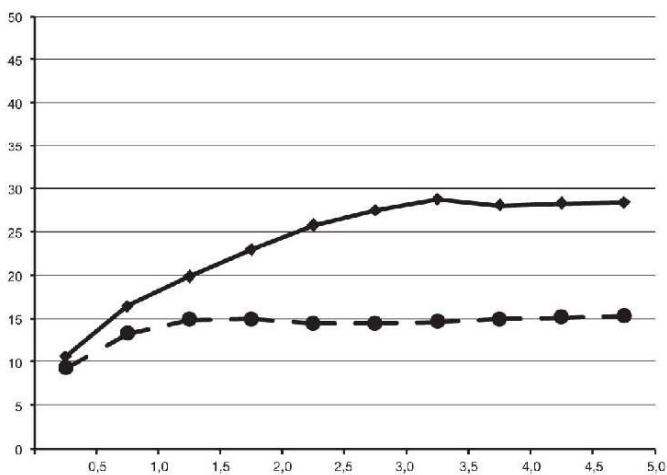
K montáži jsou potřeba dvě osoby

- Tento spotřebič musí být správně nainstalován odbornou firmou v souladu s platnými zákony.
- Případná oprava musí být provedena pouze odbornou firmou.

Výrobce odmítá jakoukoli odpovědnost v případě nedodržení výše uvedené povinnosti



Ovládání



—●— Vodopád



-●- Sprcha

Bar	Pressione Dinamica (bar) / Portata (Litri/min)									
—●—	0,50	1,00	1,50	2,00	2,50	3,00	3,50	4	4,5	5
	10,7	16,5	19,9	23	25,8	27,5	28,8	28,1	28,3	28,4
-●-	9	12,2	13,7	14,2	13,9	13,7	13,9	14,3	14,6	14,3



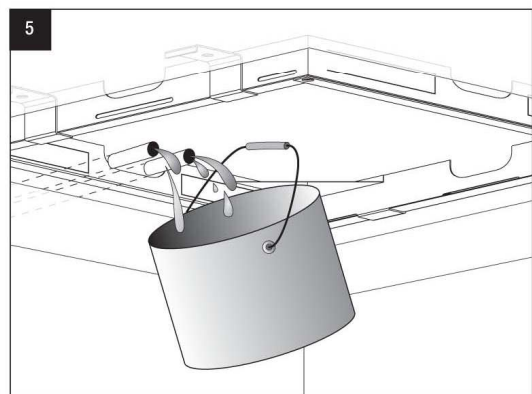
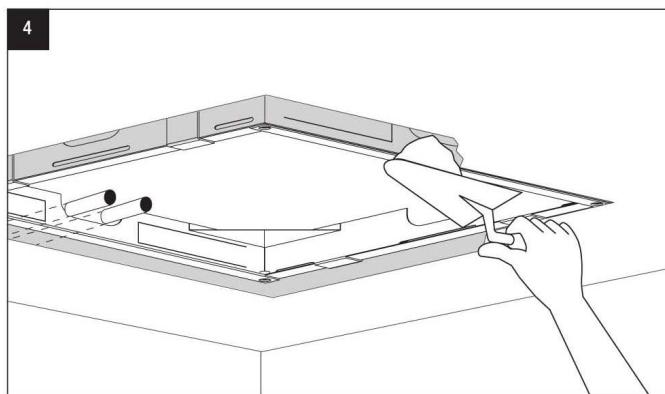
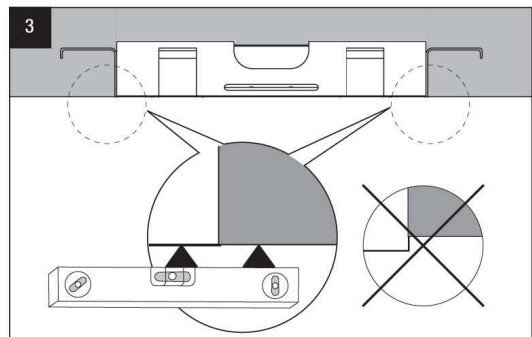
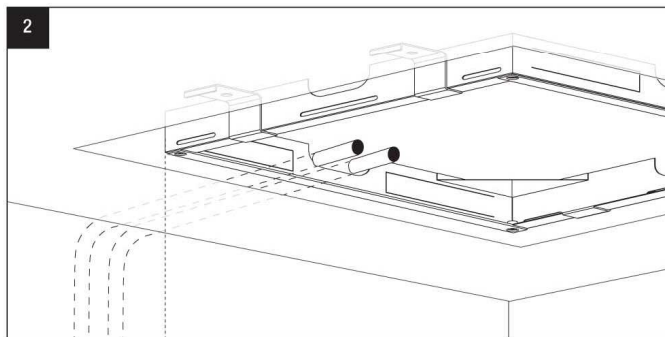
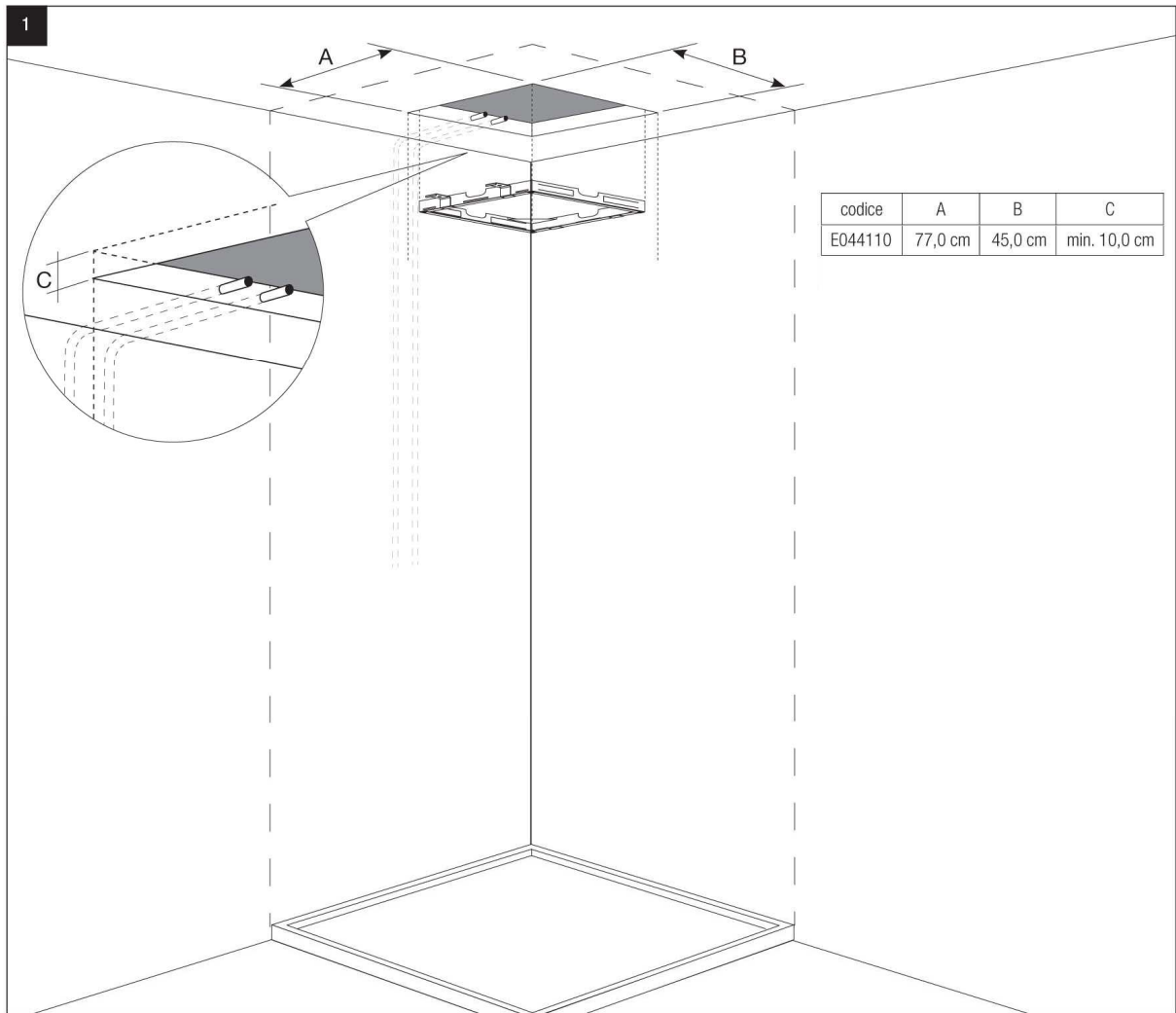
MIN 1 Bar  
MAX 5 Bar  
**BEST 3 Bar**



MAX 70° C  
**BEST 38°/40° C**

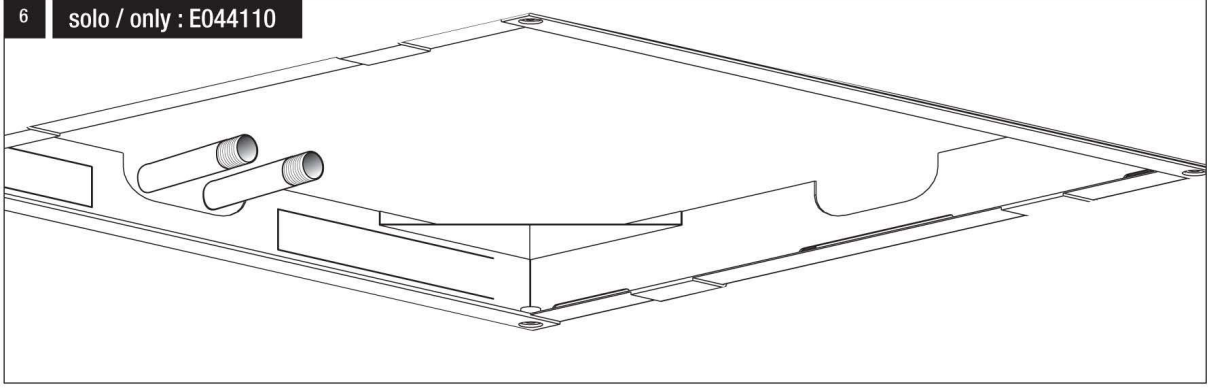


**MIN 20 l/m**

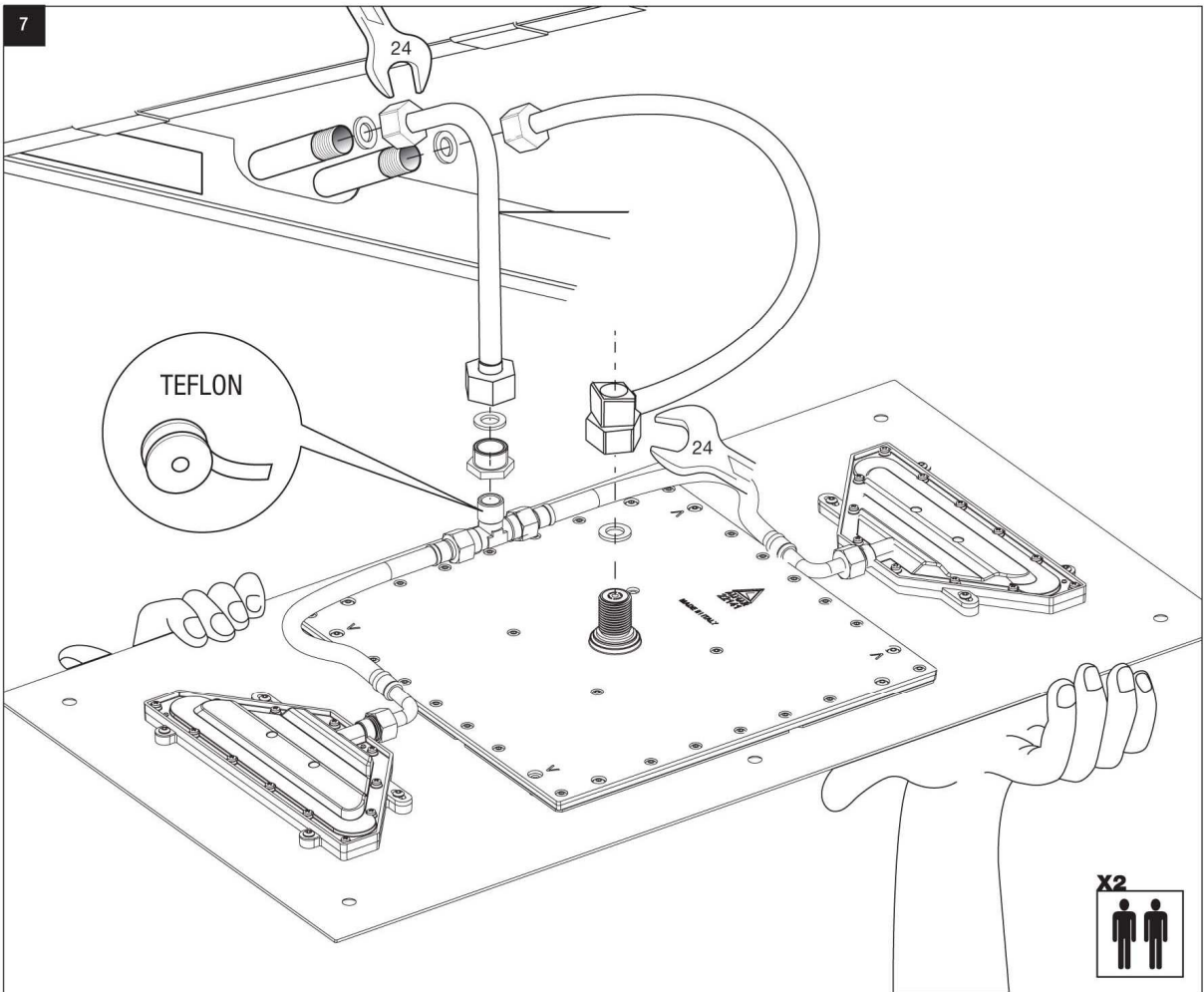


6

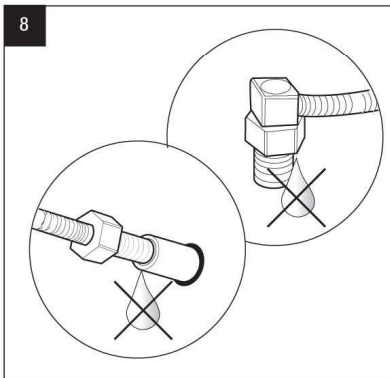
solo / only : E044110



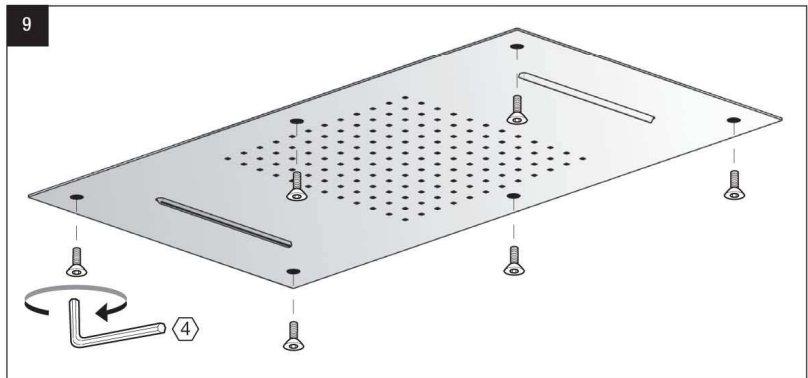
7



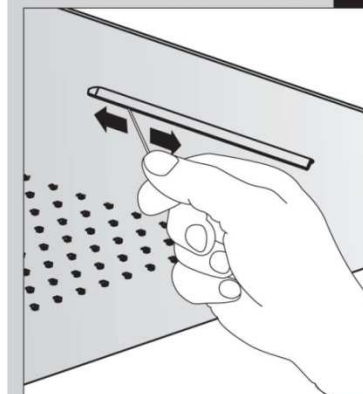
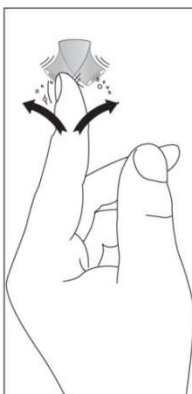
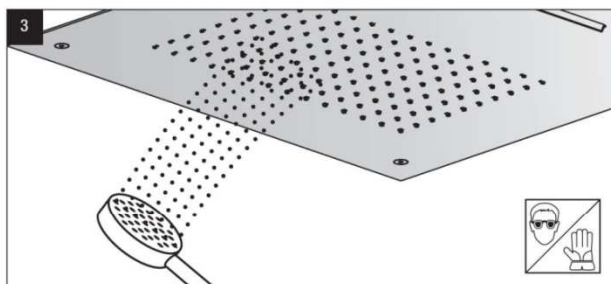
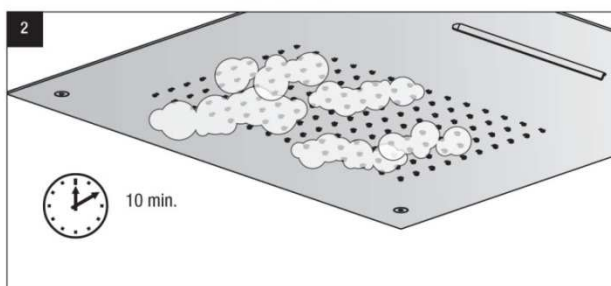
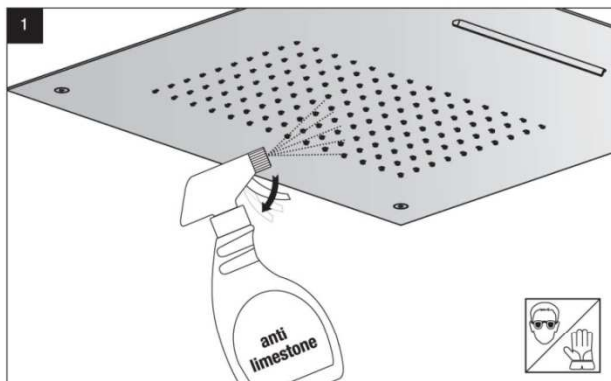
8



9



# Čištění



C083053.-

## **DOVOZCE**

**SANJET s.r.o.** , nám. MUDr. J. Svobody 60 , 285 22 Zruč nad Sázavou

tel.: 327 532 298 fax: 327 532 938 mobil: 603 177 127

<http://www.sanjet.cz> , e-mail: [sanjet@sanjet.cz](mailto:sanjet@sanjet.cz)