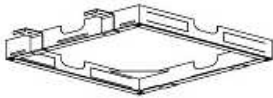
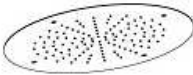


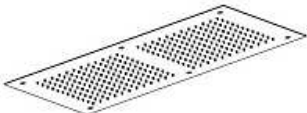









**EO44048**

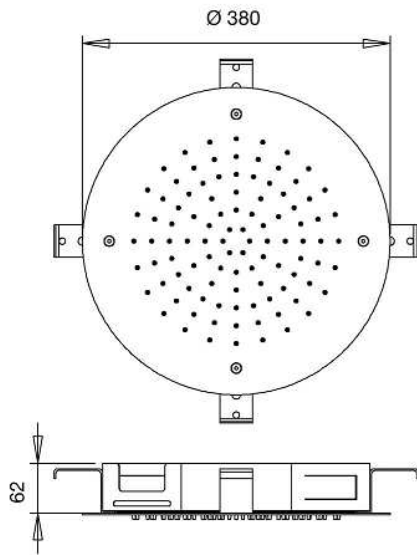


	<b>E044048</b>	<b>E044047</b>	<b>E044046</b>	<b>E044024</b>	<b>E044067</b>	<b>E044096</b>	<b>E044088</b>	<b>E044059</b>
	X1	X1	X1	X1	X1	X1	X1	X1
	X1	X1	-	-	-	-	-	-
	-	-	X1	X1	X1	-	-	-
	-	-	-	-	-	X1	-	-
	-	-	-	-	-	-	X1	X1
	X2	X2	X2	X2	X4	X2	X2	X2
	X1	X1	X1	X1	X2	X1	X1	X1
	X4	X4	X4	X4	X9	X4	X6	X6
	-	-	-	-	X1	-	-	-
 <b>Montážní návod</b>	X1	X1	X1	X1	X1	X1	X1	X1

- Tento spotřebič musí být správně nainstalován odbornou firmou v souladu s platnými zákony.
- Případná oprava musí být provedena pouze odbornou firmou.

Výrobce odmítá jakoukoli odpovědnost v případě nedodržení výše uvedené povinnosti

# | E044048 |

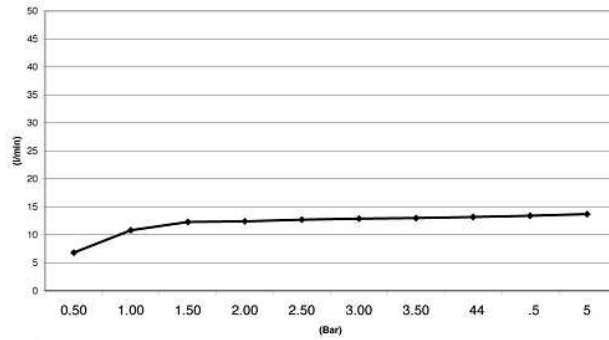


—◆— Průtok sprchy L/min



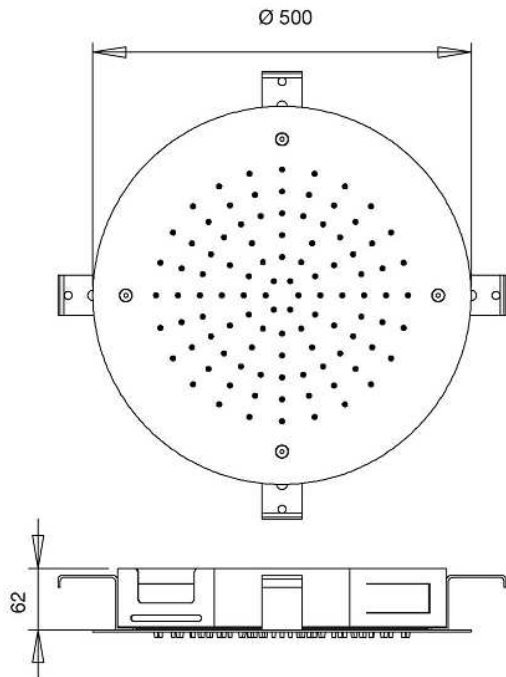
Minimum 1 Bar  
Maximum 5 Bar  
Optimum 3 Bar

Maximální 70°C  
Optimální 38°/40°C



Pressione Dinamica (bar) / Portata (Litri/min)	
Bar	0,50 1,00 1,50 2,00 2,50 3,00 3,50 4 4,5 5
◆	6,8 10,8 12,3 12,4 12,7 12,9 13 13,2 13,4 13,7

# | E044047 |

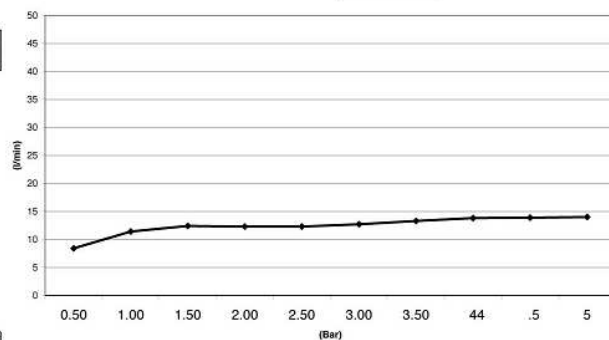


—◆— Průtok sprchy L/min



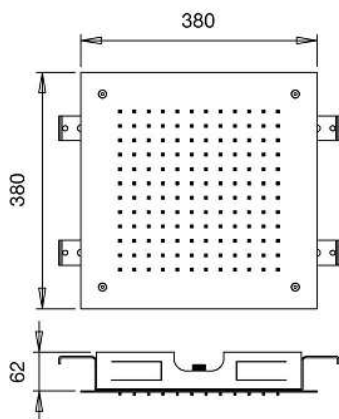
Minimum 1 Bar  
Maximum 5 Bar  
Optimum 3 Bar

Maximální 70°C  
Optimální 38°/40°C



Pressione Dinamica (bar) / Portata (Litri/min)	
Bar	0,50 1,00 1,50 2,00 2,50 3,00 3,50 4 4,5 5
◆	8,4 11,4 12,4 12,3 12,3 12,7 13,3 13,8 13,9 14

# | E044046 |

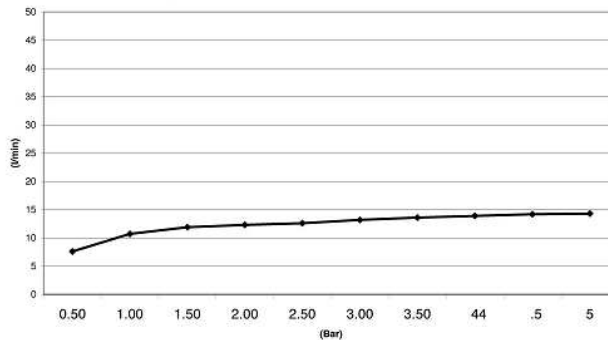


Průtok sprchy L/min



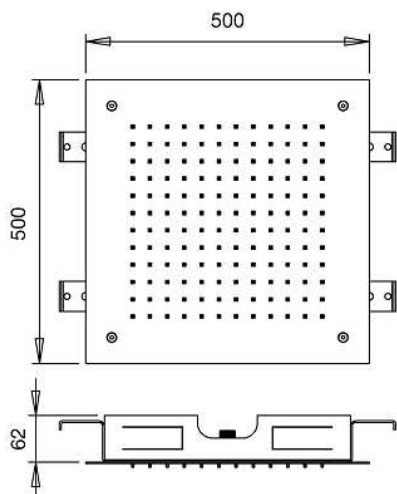
Minimum 1 Bar  
Maximum 5 Bar  
Optimum 3 Bar

Maximální 70°C  
Optimální 38°/40°C



	Pressione Dinamica (bar) / Portata (Litri/min)									
Bar	0,50	1,00	1,50	2,00	2,50	3,00	3,50	4	4,5	5
Průtok	7,6	10,7	11,9	12,3	12,6	13,2	13,6	13,9	14,2	14,3

# | E044024 |

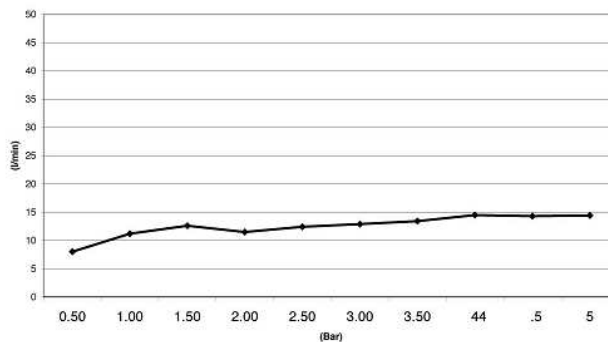


Průtok sprchy L/min



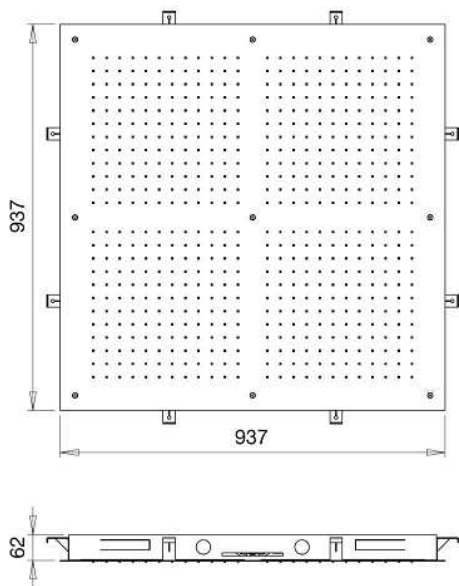
Minimum 1 Bar  
Maximum 5 Bar  
Optimum 3 Bar

Maximální 70°C  
Optimální 38°/40°C



	Pressione Dinamica (bar) / Portata (Litri/min)									
Bar	0,50	1,00	1,50	2,00	2,50	3,00	3,50	4	4,5	5
Průtok	8	11,2	12,6	11,5	12,4	12,9	13,4	14,5	14,3	14,4

**| E044067 |**

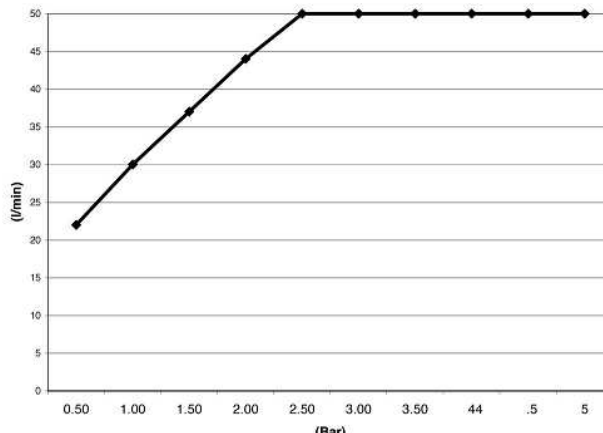


—●— Průtok sprchy L/min



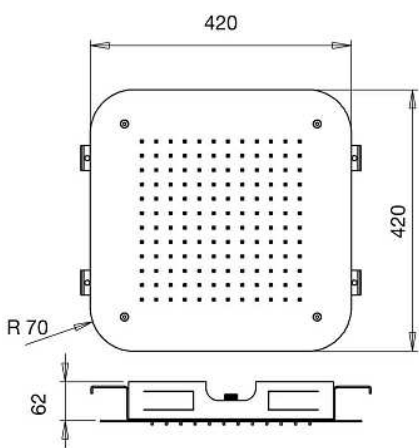
Minimum 1 Bar  
Maximum 5 Bar  
Optimum 3 Bar

Maximální 70°C  
Optimální 38°/40°C



Pressione Dinamica (bar) / Portata (Litri/min)	
Bar	0,50 1,00 1,50 2,00 2,50 3,00 3,50 4 4,5 5
—●—	22 30 37 44 50 50 50 50 50 50

**| E044096 |**

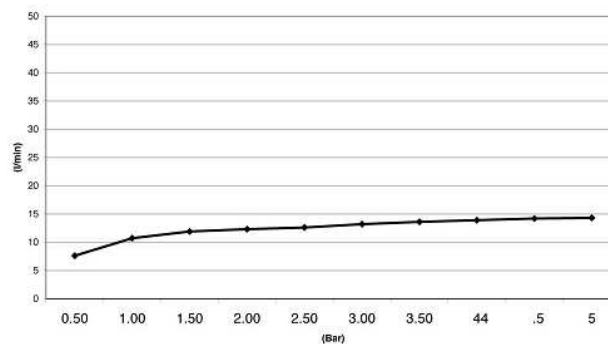


—●— Průtok sprchy L/min



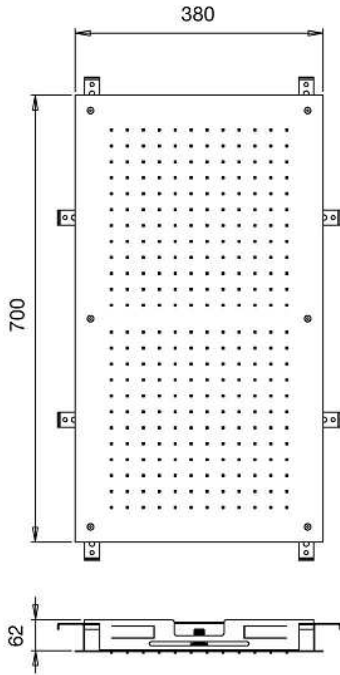
Minimum 1 Bar  
Maximum 5 Bar  
Optimum 3 Bar

Maximální 70°C  
Optimální 38°/40°C



Pressione Dinamica (bar) / Portata (Litri/min)	
Bar	0,50 1,00 1,50 2,00 2,50 3,00 3,50 4 4,5 5
—●—	7,6 10,7 11,9 12,3 12,6 13,2 13,6 13,9 14,2 14,3

# | E044088 |

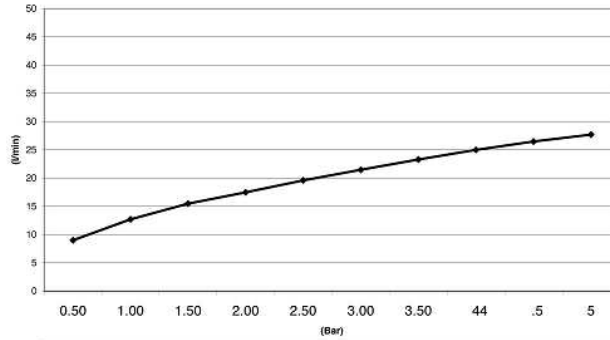


—●— Průtok sprchy L/min



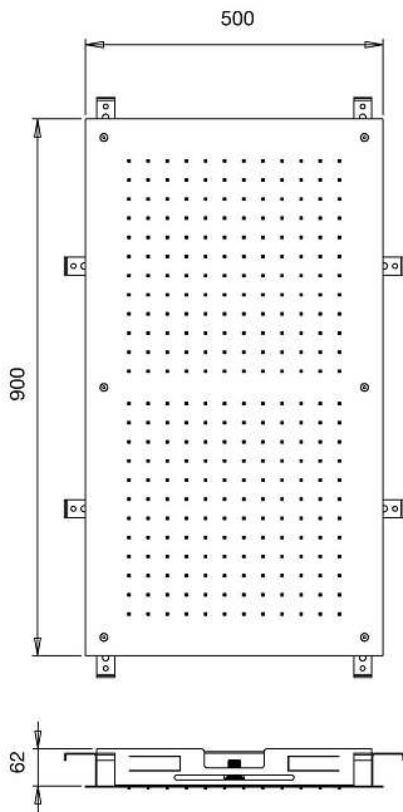
Minimum 1 Bar  
Maximum 5 Bar  
Optimum 3 Bar

Maximální 70°C  
Optimální 38°/40°C



	Pressione Dinamica (bar) / Portata (Litri/min)									
Bar	0,50	1,00	1,50	2,00	2,50	3,00	3,50	4	4,5	5
—●—	9	12,7	15,5	17,5	19,6	21,5	23,3	25	26,5	27,7

# | E044059 |

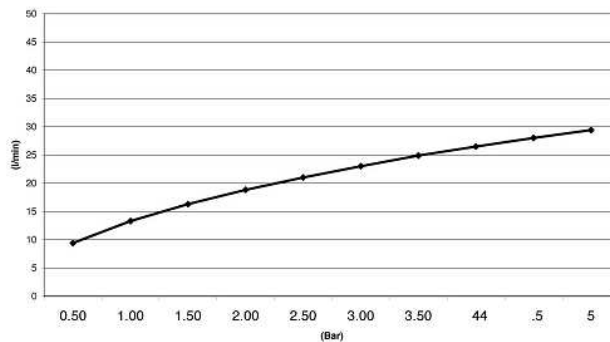


—●— Průtok sprchy L/min

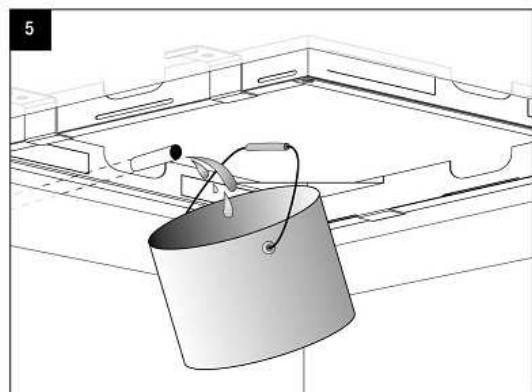
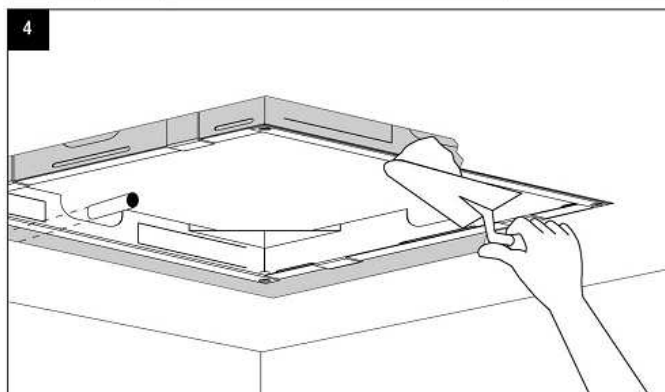
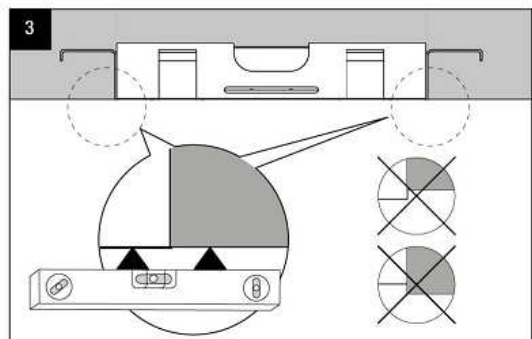
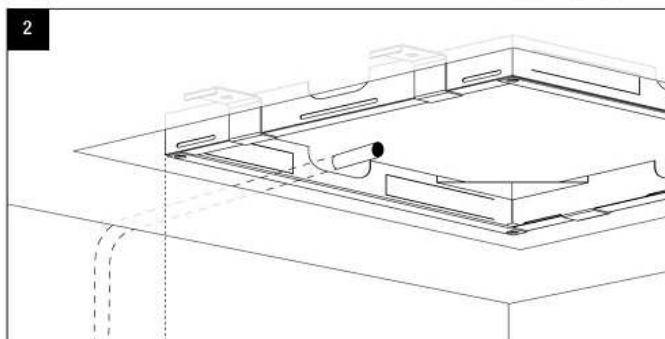
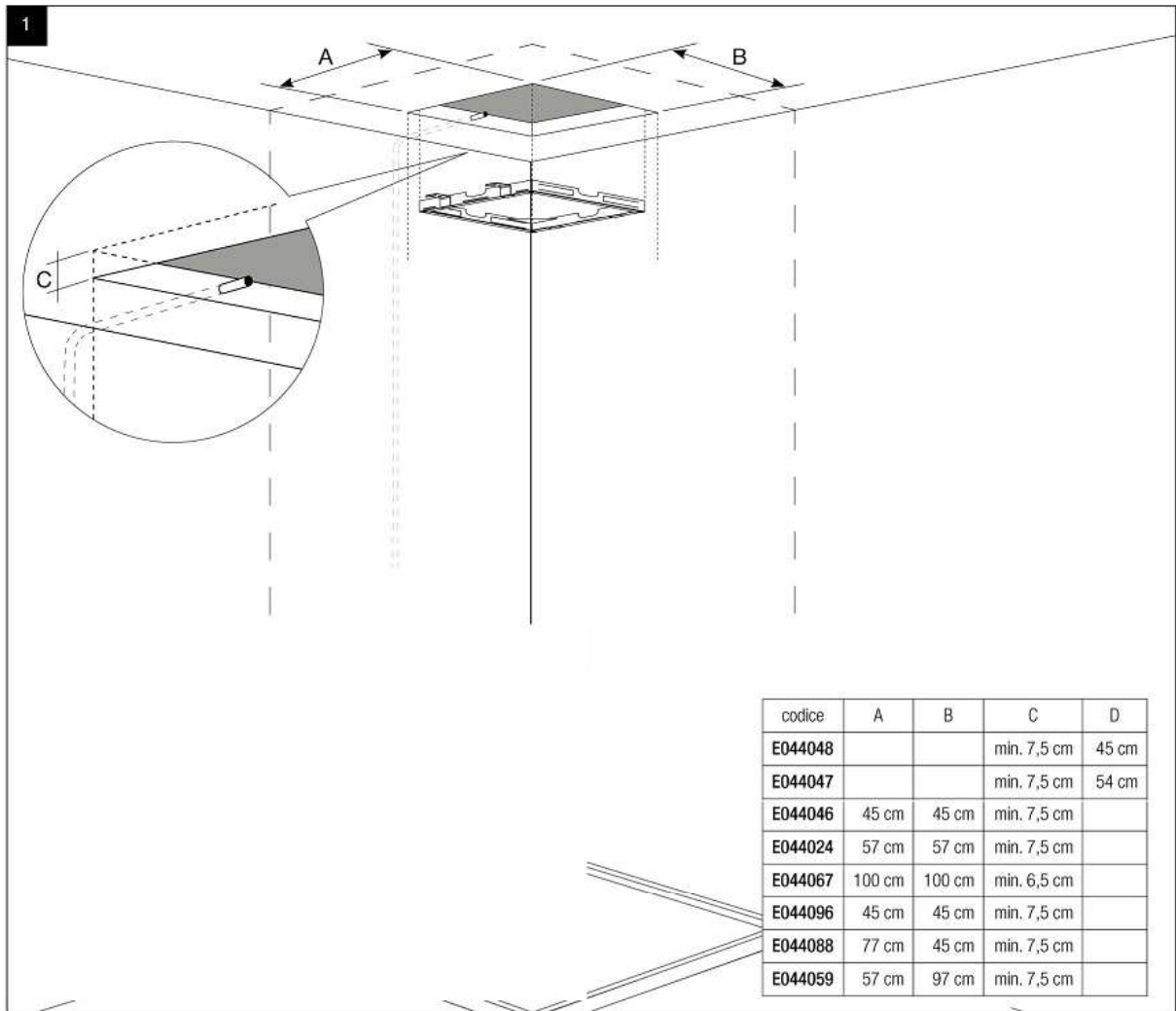


Minimum 1 Bar  
Maximum 5 Bar  
Optimum 3 Bar

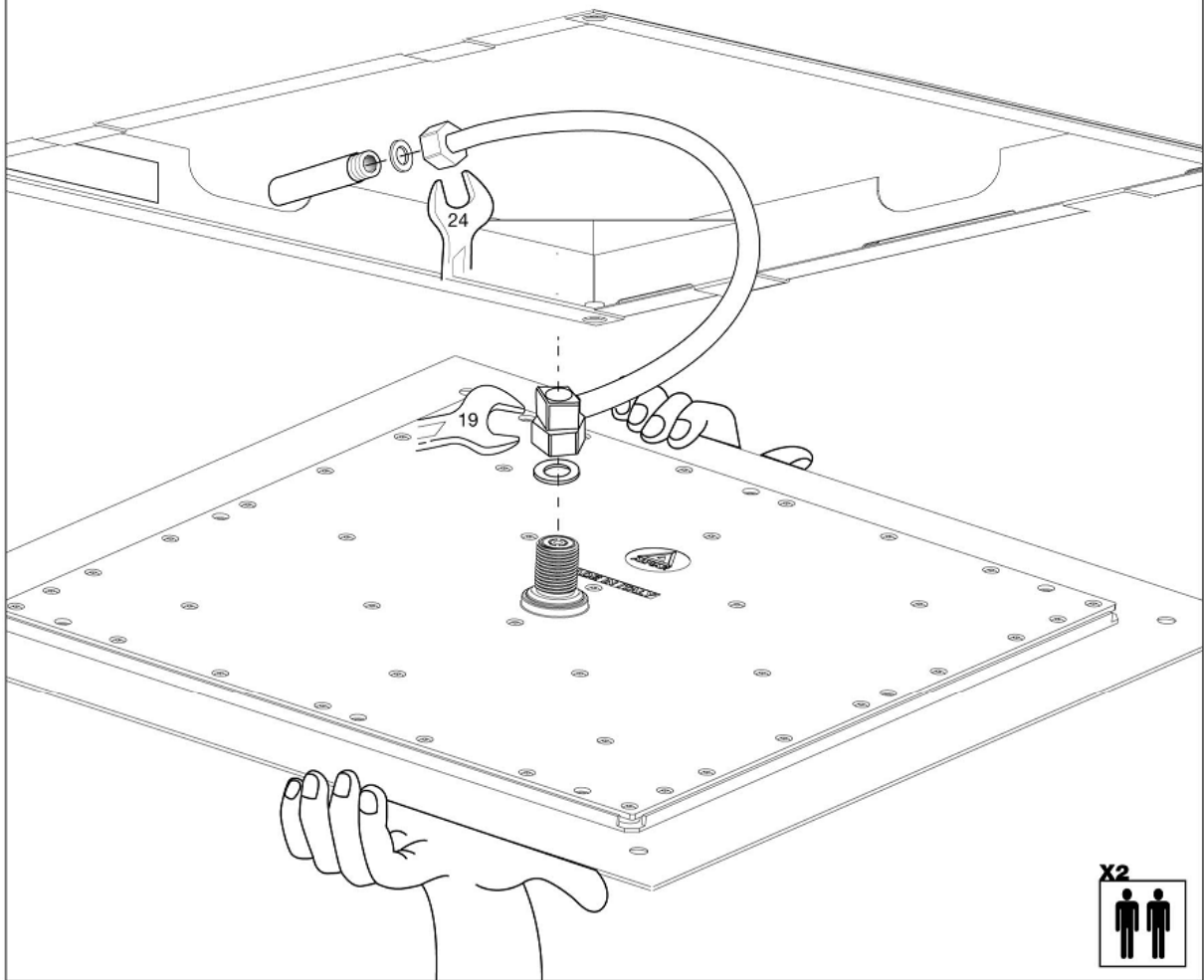
Maximální 70°C  
Optimální 38°/40°C



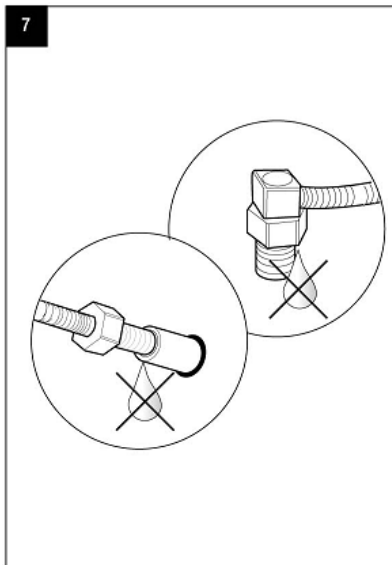
	Pressione Dinamica (bar) / Portata (Litri/min)									
Bar	0,50	1,00	1,50	2,00	2,50	3,00	3,50	4	4,5	5
—●—	9,4	13,3	16,3	18,8	21	23	24,9	26,5	28	29,4



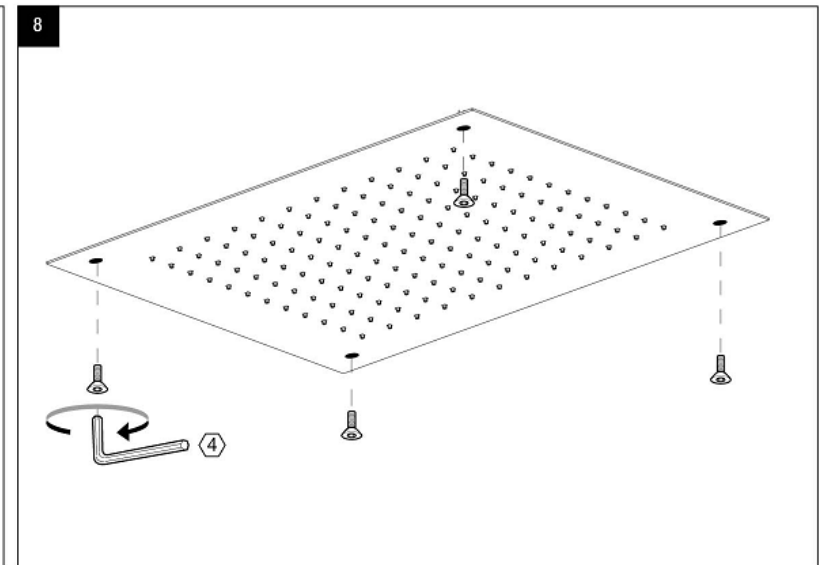
6



7



8

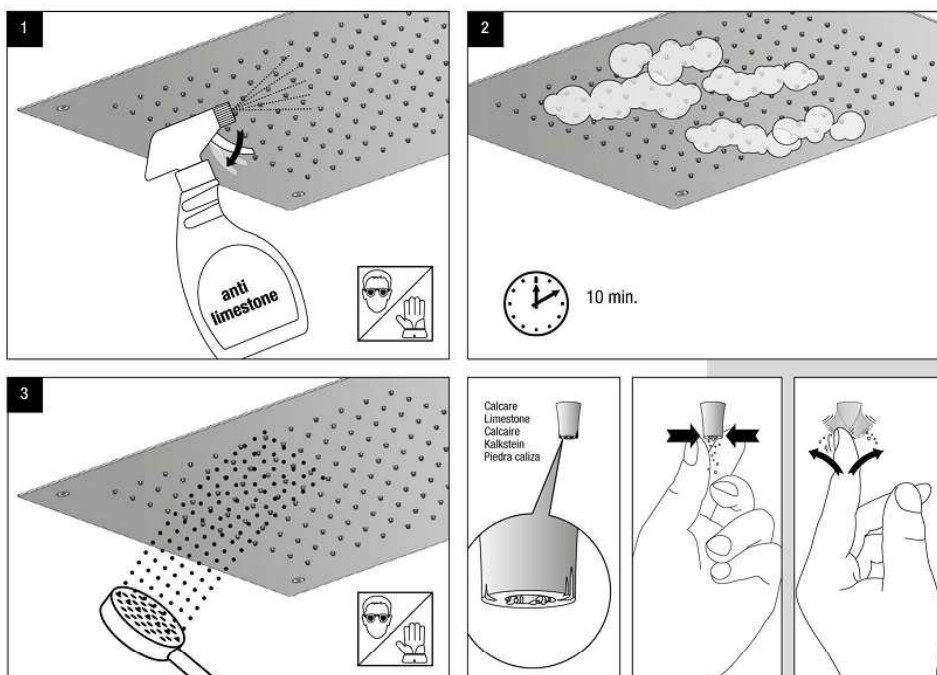




## Cleaning

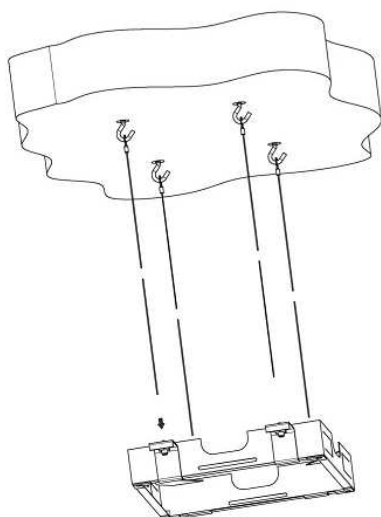


## Čištění sprchy



## Optional

## Bezpečnostní sada



### **DOVOZCE**

**SANJET s.r.o.** , nám. MUDr. J. Svobody 60 , 285 22 Zruč nad Sázavou

tel.: 327 532 298 fax: 327 532 938 mobil: 603 177 127

<http://www.sanjet.cz> , e-mail: [sanjet@sanjet.cz](mailto:sanjet@sanjet.cz)