



# Ovladač pro chromoterapii



**CZ**

### ***Technické Informace***

Zařízení, které jste nainstalovali je vybaveno „**Ultra nízkou spotřebou energie**“  
dálkovým ovladačem s extrémně nízkou emisí 0 dB.

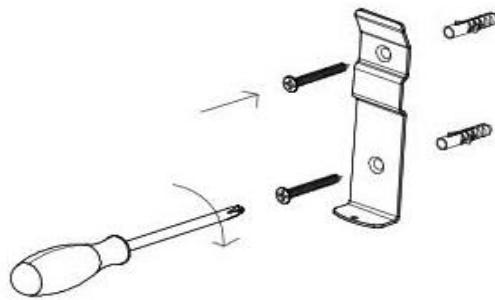
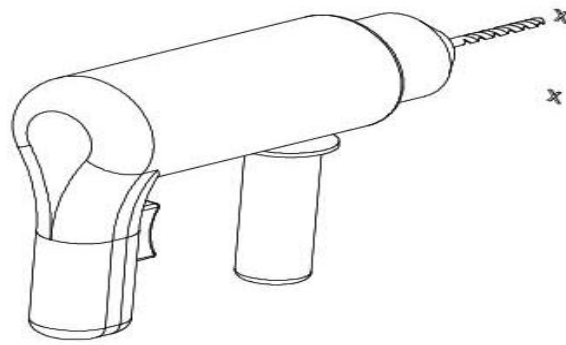
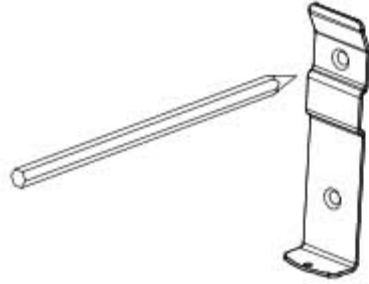
Dálkový ovladač má IP (voděodolnost) **65** stupňů ochrany,  
tak je možné ho instalovat přímo uvnitř sprchového koutu.

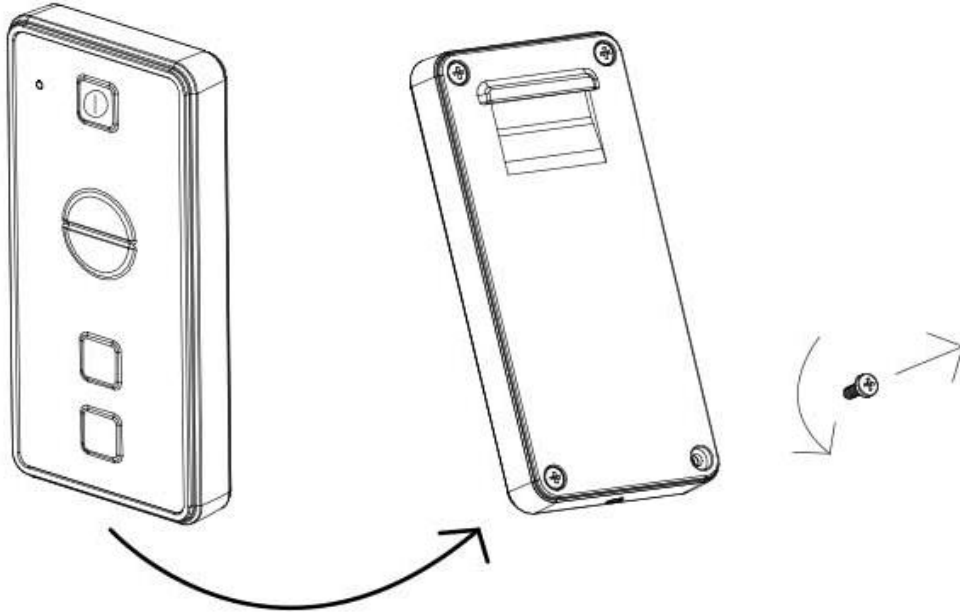
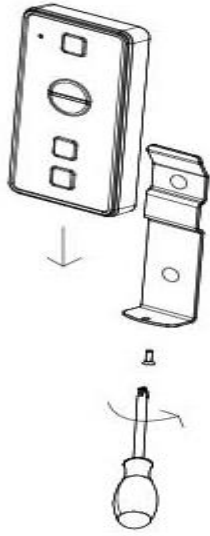
(oblast 1 montážní instrukce)

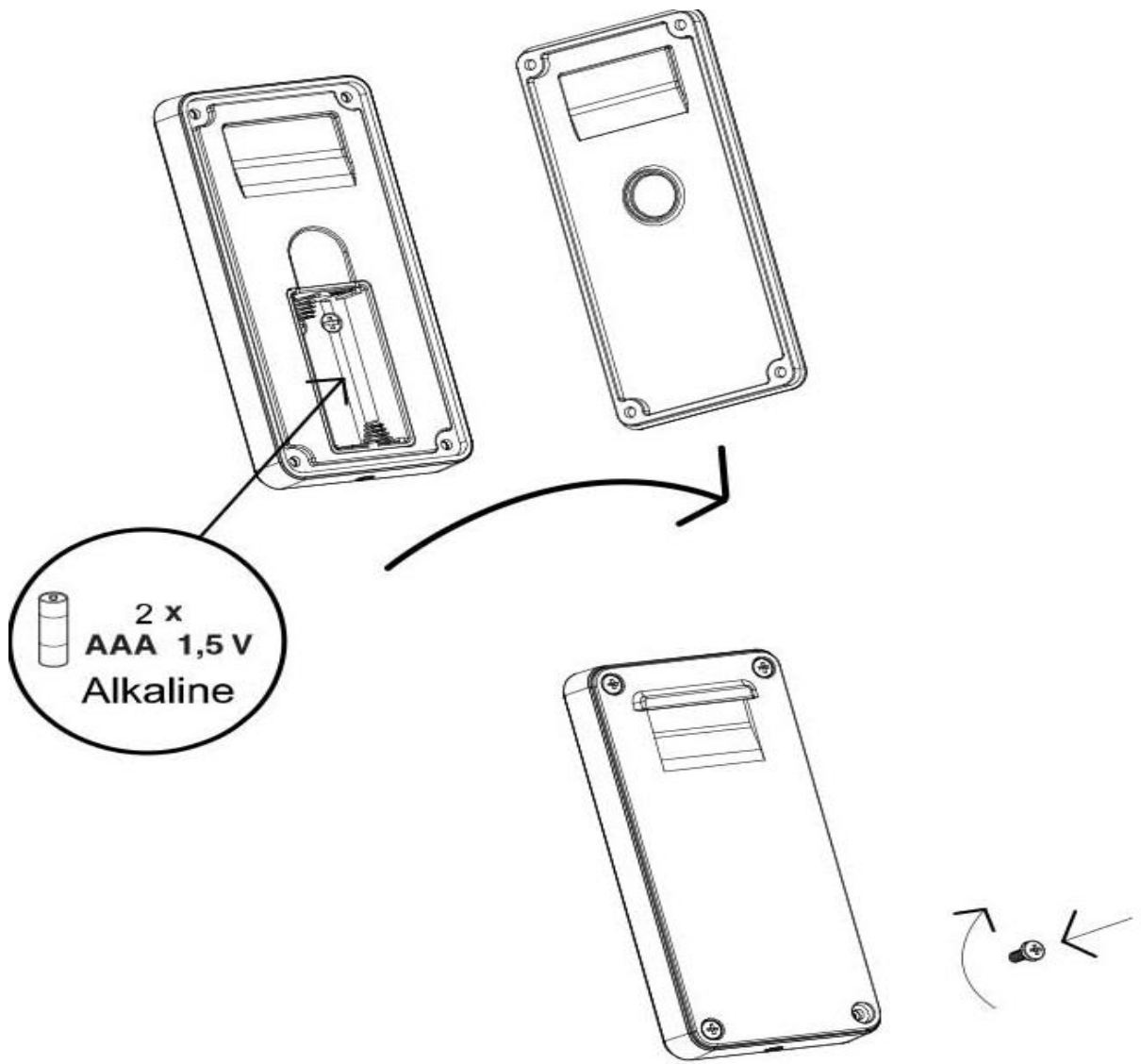
Dálkový ovladač a hlavová sprcha jsou již vzájemně propojeny při koupi. Pro propojení  
hlavové sprchy s dálkovým ovladačem tj. v případě výměny, prosím dodržujte následující  
instrukce na konci tohoto návodu.

**Poznámka:** ovladač může být připojený k několika hlavovým sprchám a ovládat je v ten  
samý čas.

Není možné naopak ovládat jednu sprchu několika dálkovými ovladači.

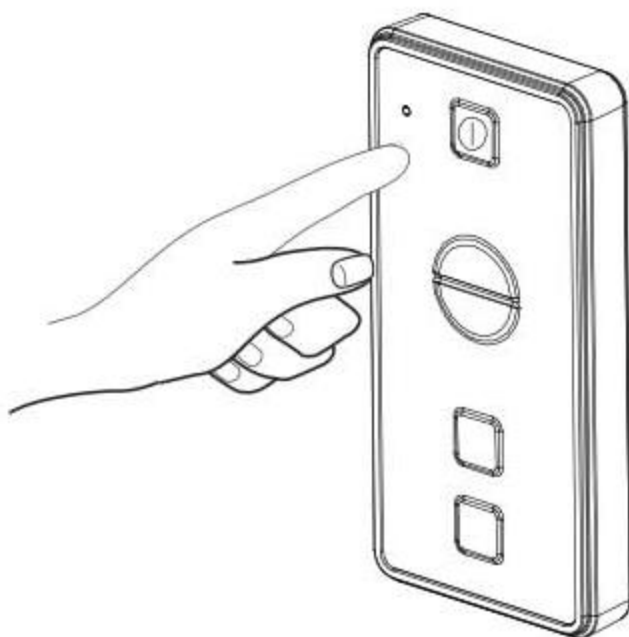






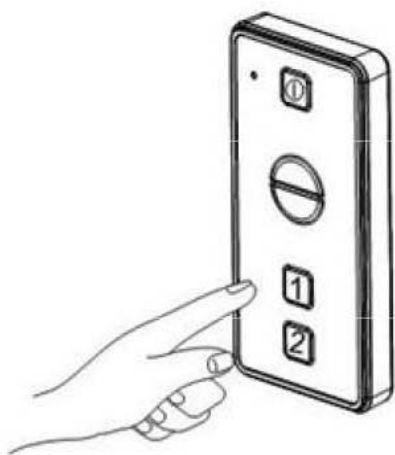
### ***Návod k použití pro dálkový ovladač***

- Stiskněte tlačítko, jak je uvedeno na obrázku pro opakování posledního zvoleného programu.

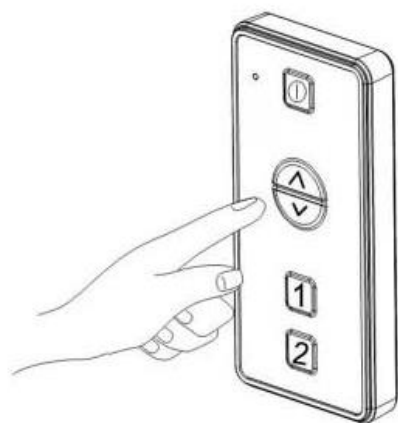


**Dálkový ovladač je navržen pro úsporu energie, pokud ovladač nepoužíváme automaticky se sám vypne po 10 sekundách, pro opakovaný start znovu stiskněte tlačítko.**

V případě, že chcete ovládat manuálně, stiskněte zobrazené tlačítko déle než 2 sekundy.



- Zvolte číslo vybraného programu jak je zobrazeno na obrázku



- Zadejte barevný program jak je zobrazeno na obrázku

## **Údržba a čištění**

- Výměna poškozených elektrických drátů a náhradních dílů musí být provedeno pouze specializovaným pracovníkem. Výrobce nenese odpovědnost, pokud není dodržena výše zmíněná věta.
- Postup pro propojení hlavové sprchy s ovladačem  
Vypněte napájení hlavové sprchy  
Zapněte napájení sprchy  
Během prvních 5 sekund, kdy je hlavová sprcha zabarvená červeně, zapněte ovladač k připojení.  
Pořadí barev červená – zelená – modrá potvrzují úspěšné naprogramování.  
Při neúspěšné instalaci zopakujte znovu celý proces.



**DOVOZCE**

**SANJET s.r.o.** , nám. MUDr. J. Svobody 60 , 285 22 Zruč nad Sázavou  
tel.: 327 532 298 fax: 327 532 938 mobil: 603 177 127  
<http://www.sanjet.cz> , e-mail: [sanjet@sanjet.cz](mailto:sanjet@sanjet.cz)