

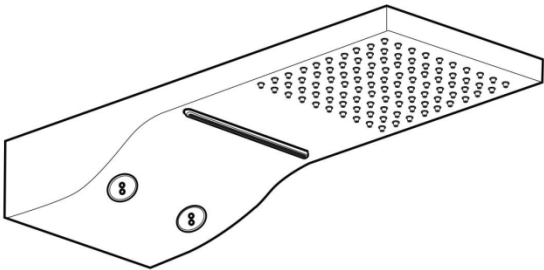
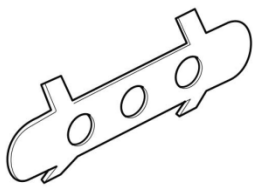





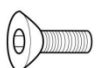



E044196



Pack

Obsah balení

		E044196
		X1
		X1
		X2
12 mm 		X4
		X3
		X3
		X3
		X4
	Návod	X1



Průtok



Ochranné pomůcky



Instalatérské pokyny



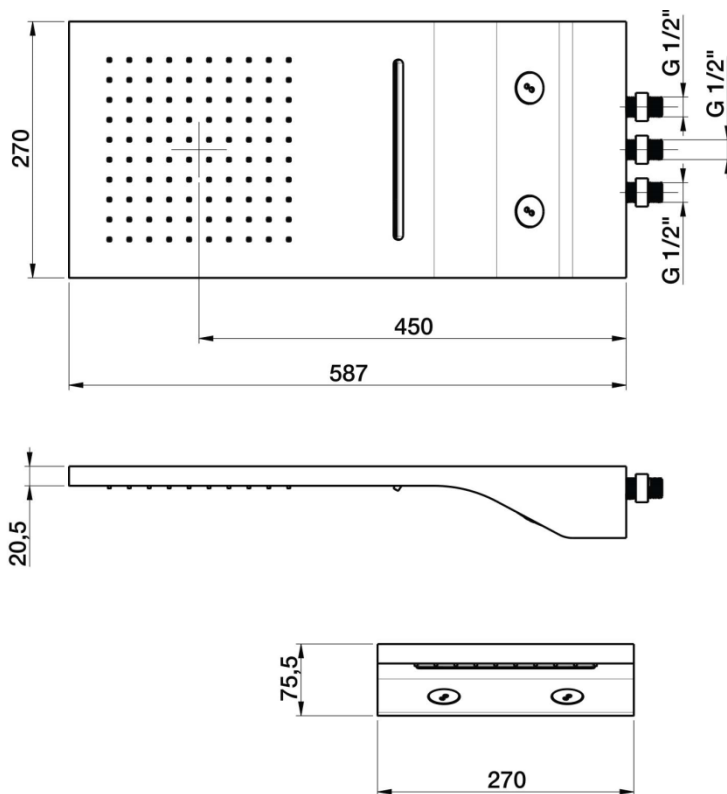
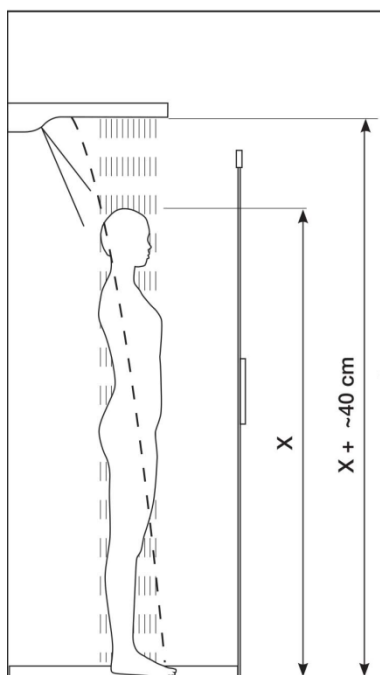
Tlak



Teplota vody



Průtok



FALL

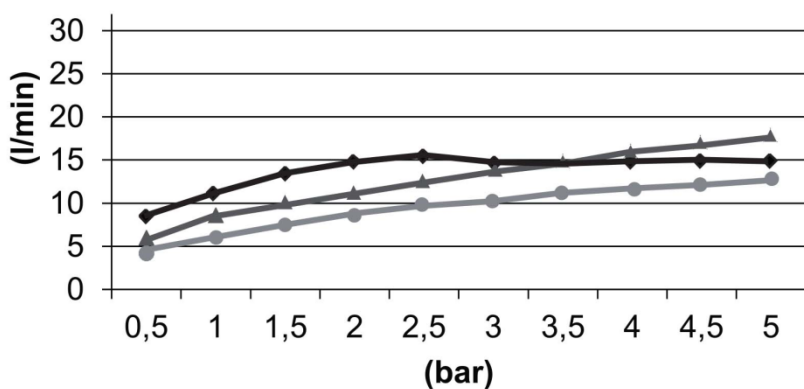
◆ Vodopád

RAIN

▲ Déšť

SPIN

● Rotační trysky



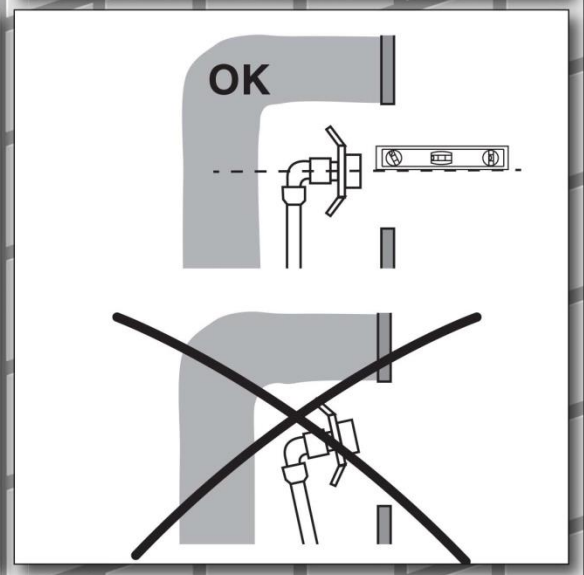
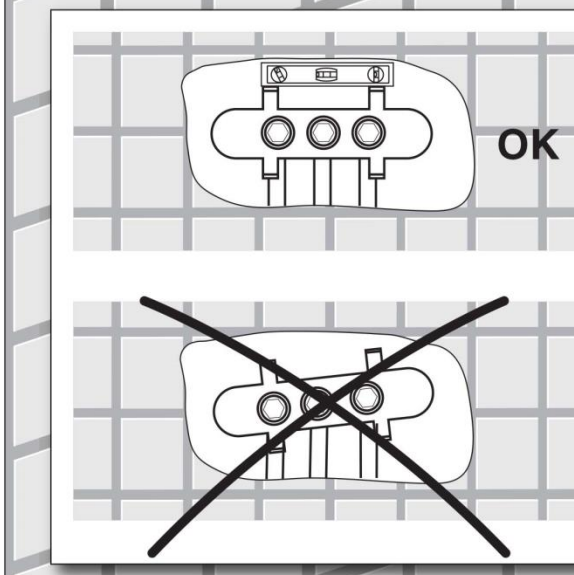
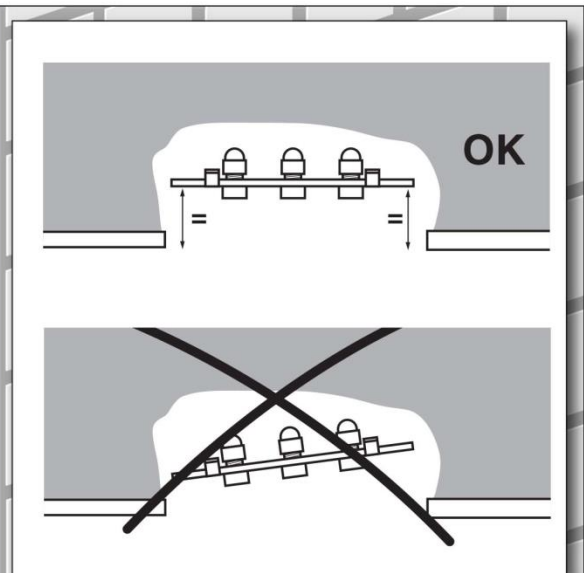
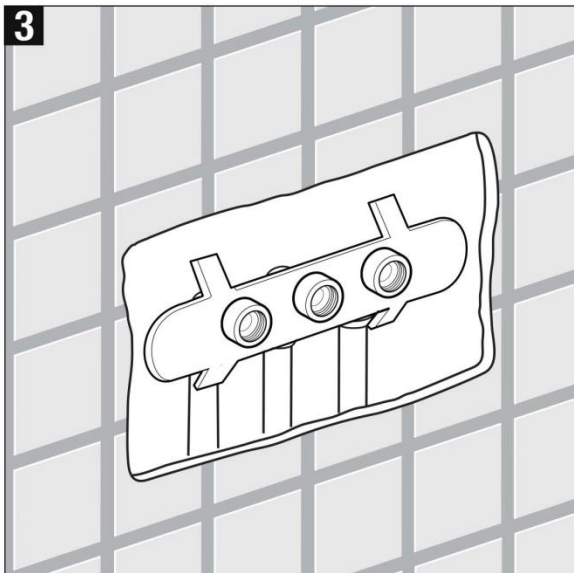
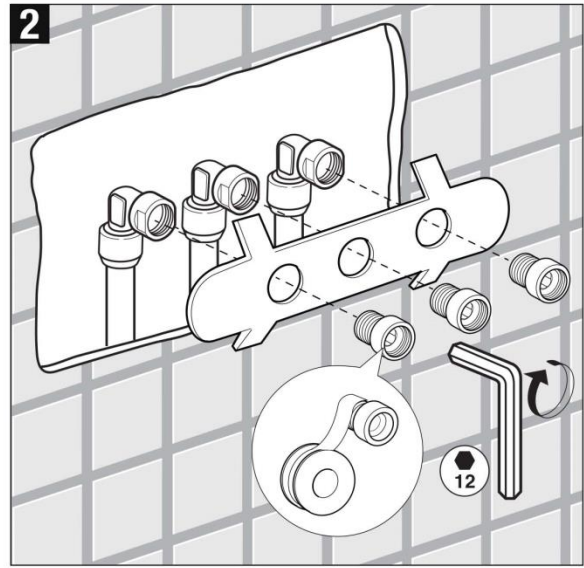
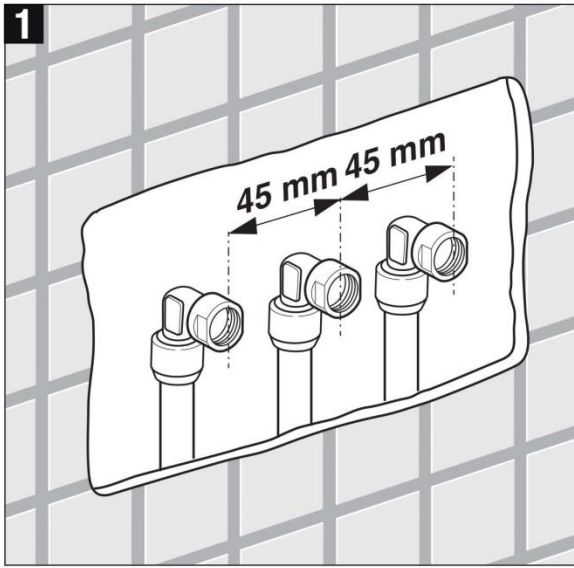
MINIMUM 1 Bar
MAXIMUM 5 Bar
OPTIMÁLNÍ 3 Bar

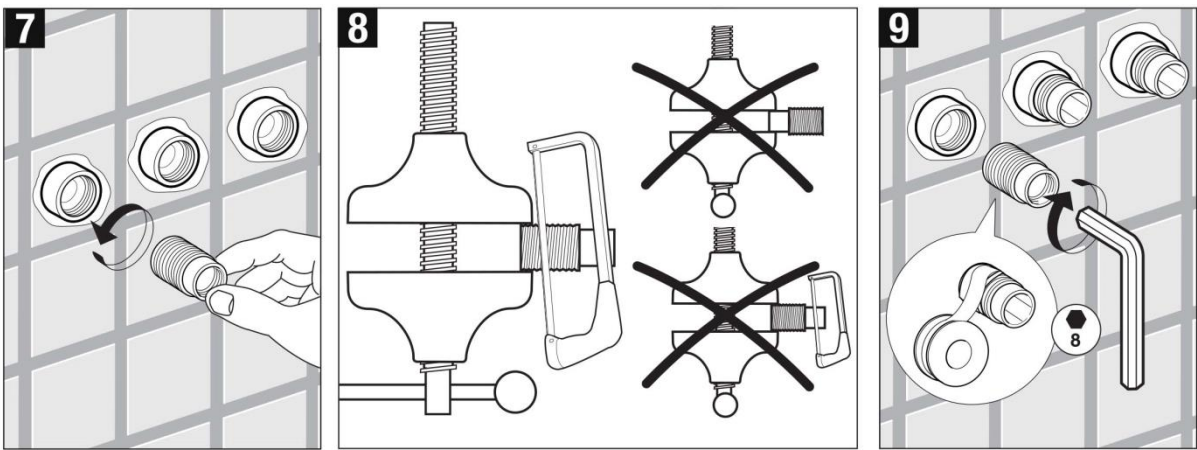
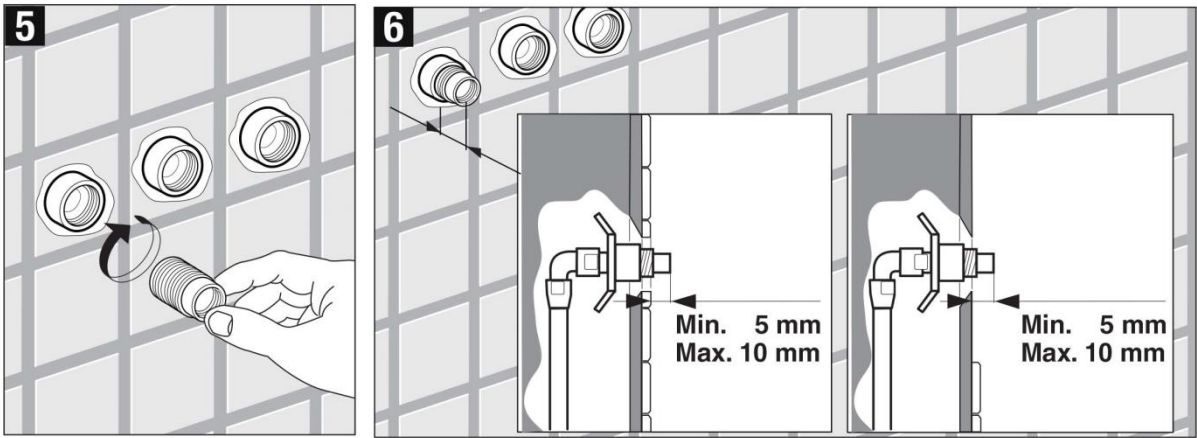
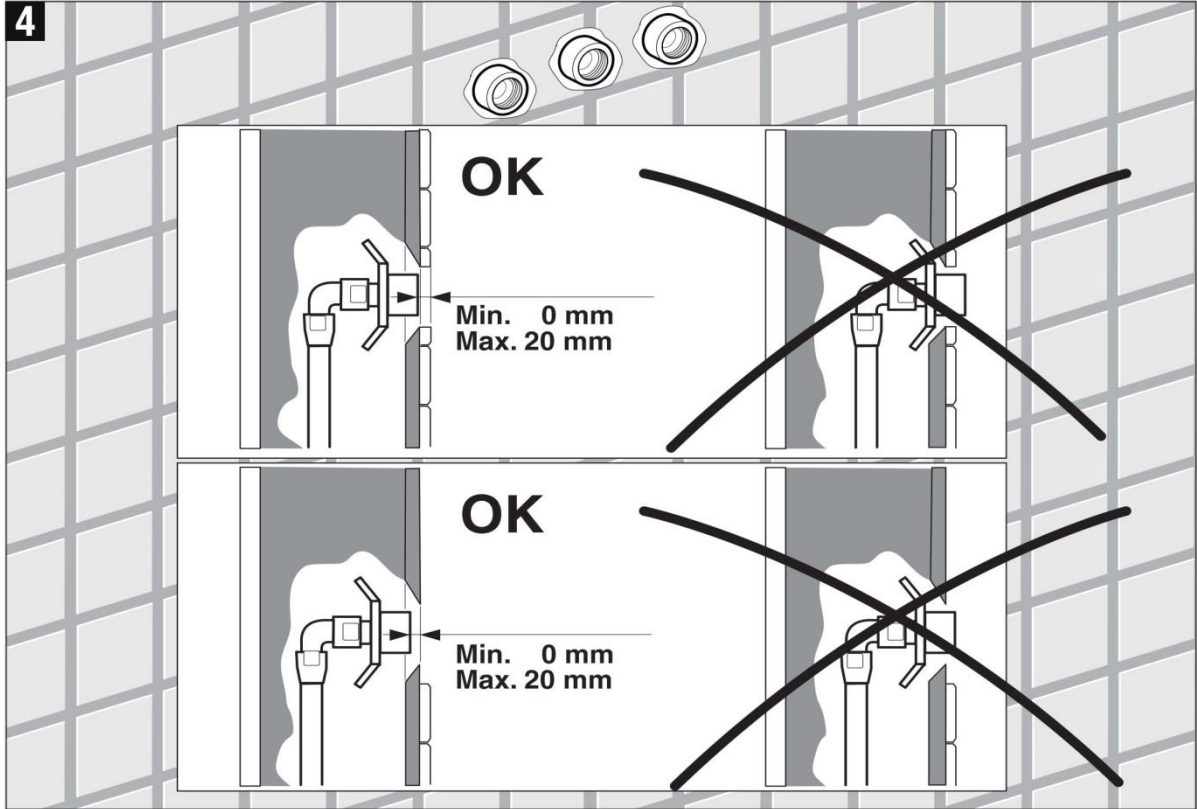


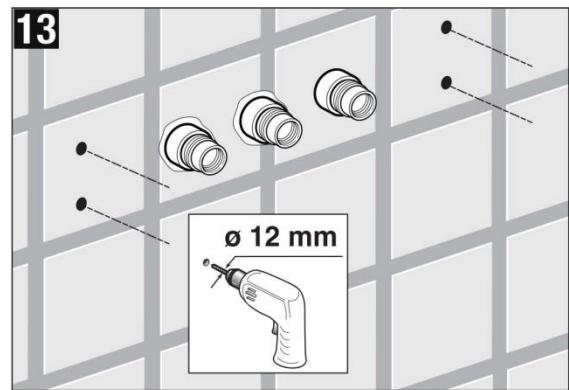
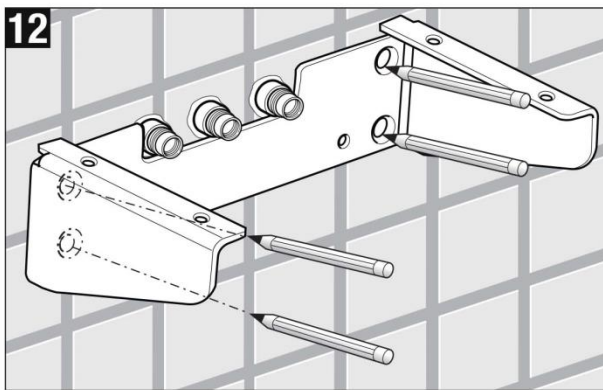
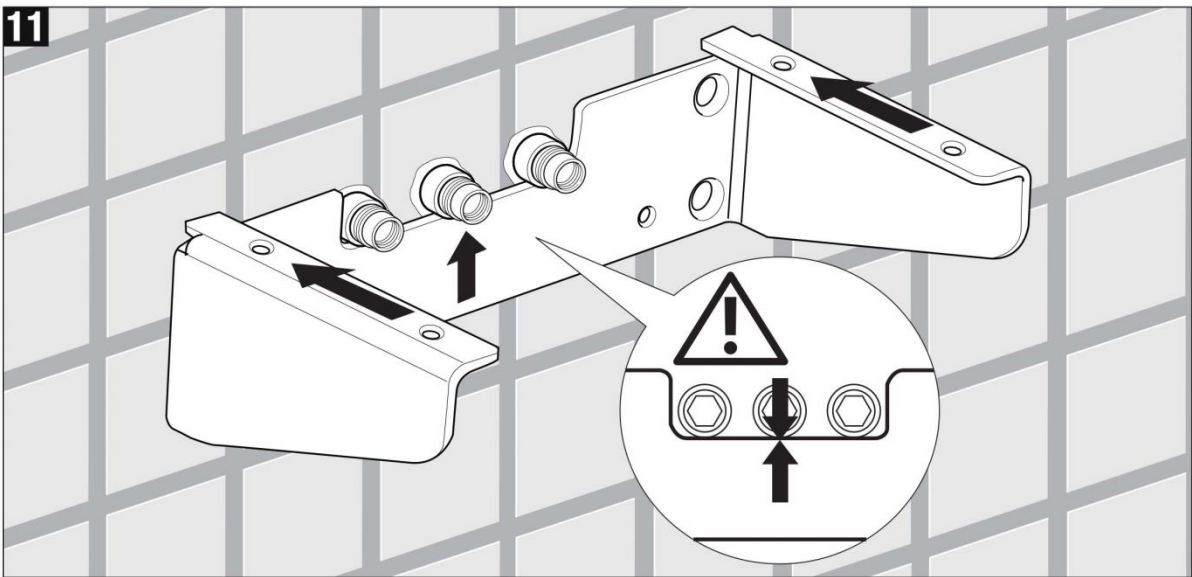
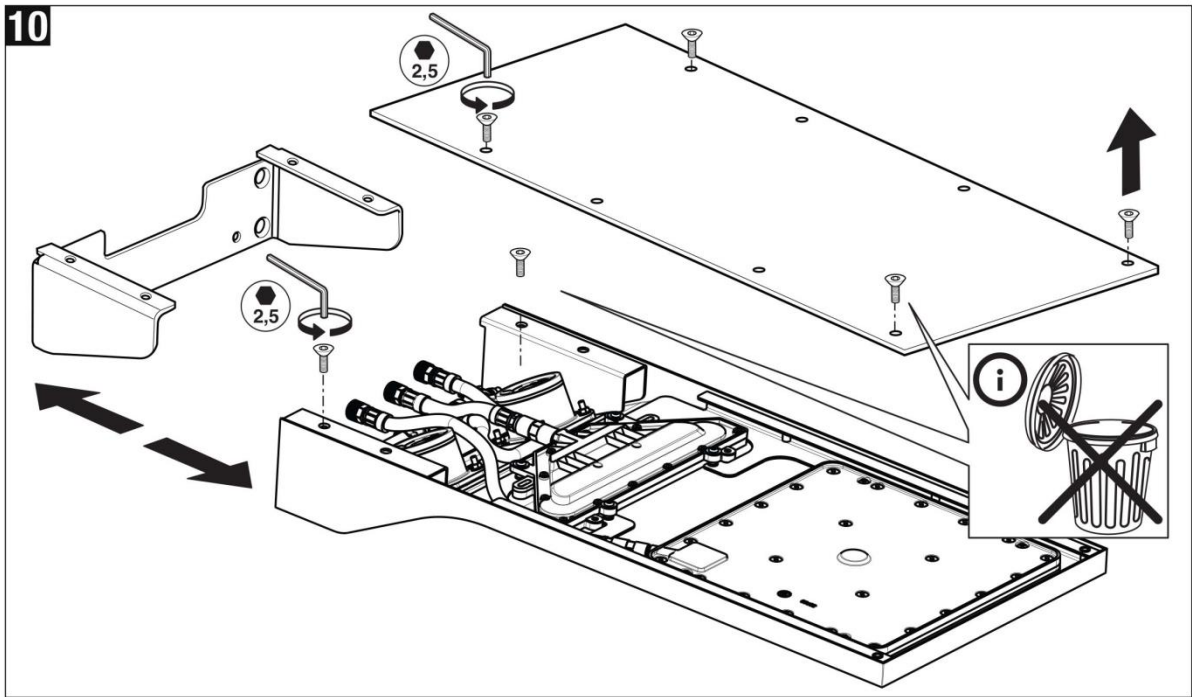
MAXIMUM 70°C
OPTIMÁLNÍ 38°/40°C

Tabulka průtoku (Litřů/minutu)

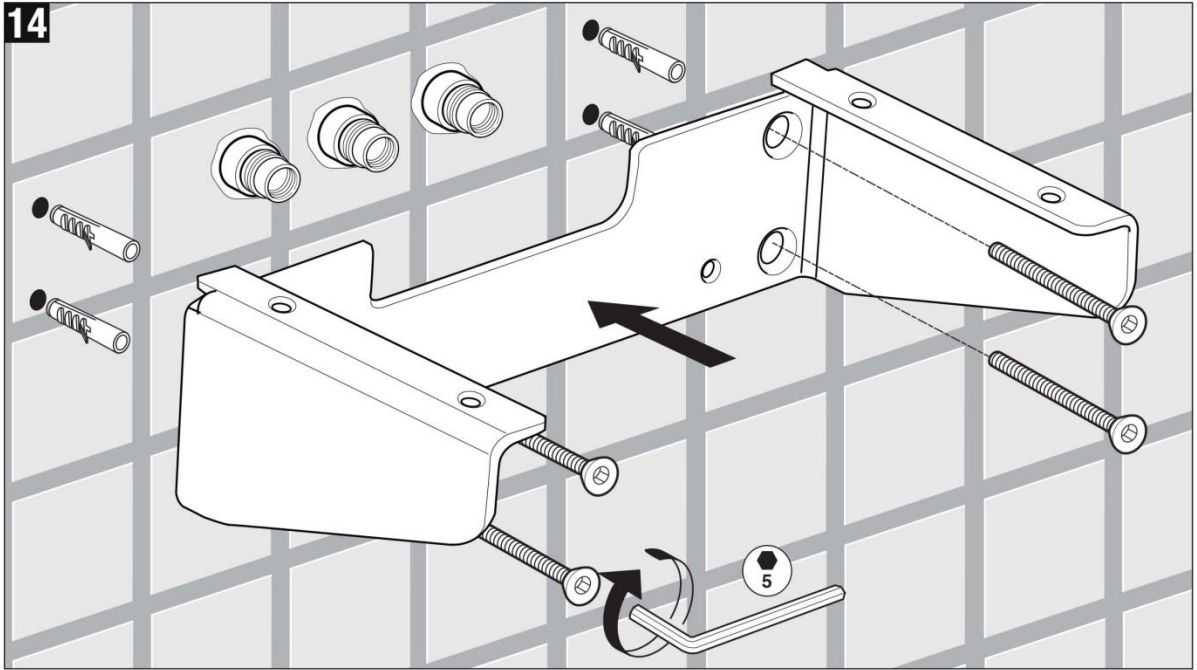
Bar	Tlak (Bar)/Průtok (Litřů/minutu)									
	0,5	1	1,5	2	2,5	3	3,5	4	4,5	5
FALL	7,5	11,2	13,3	14,8	15,2	14,8	14,9	14,9	14,9	15
RAIN	5	7,8	9,5	11	12,5	13,6	14,8	15,9	16,9	18
SPIN	4,2	5,9	7,1	8,3	9,2	10,1	10,9	11,7	12,4	13



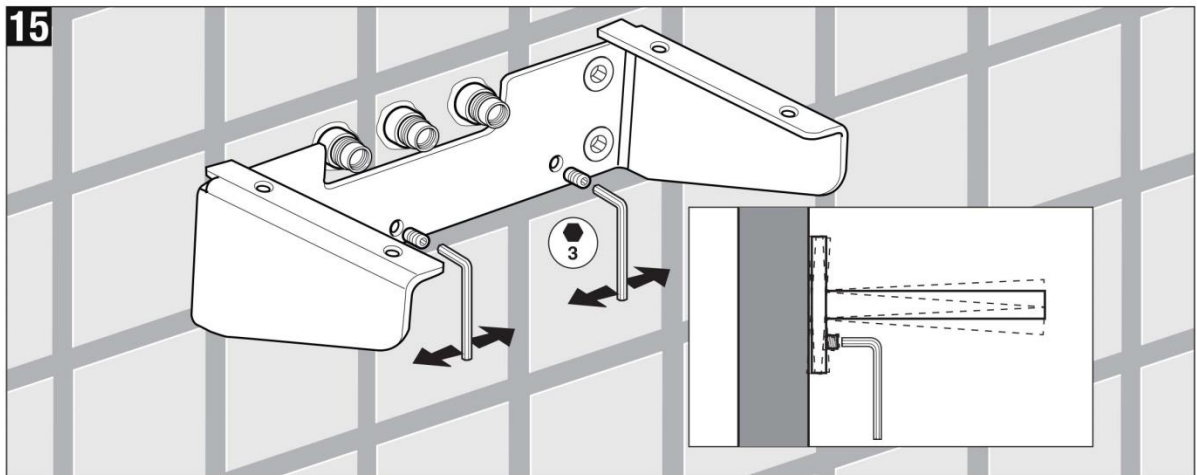




14



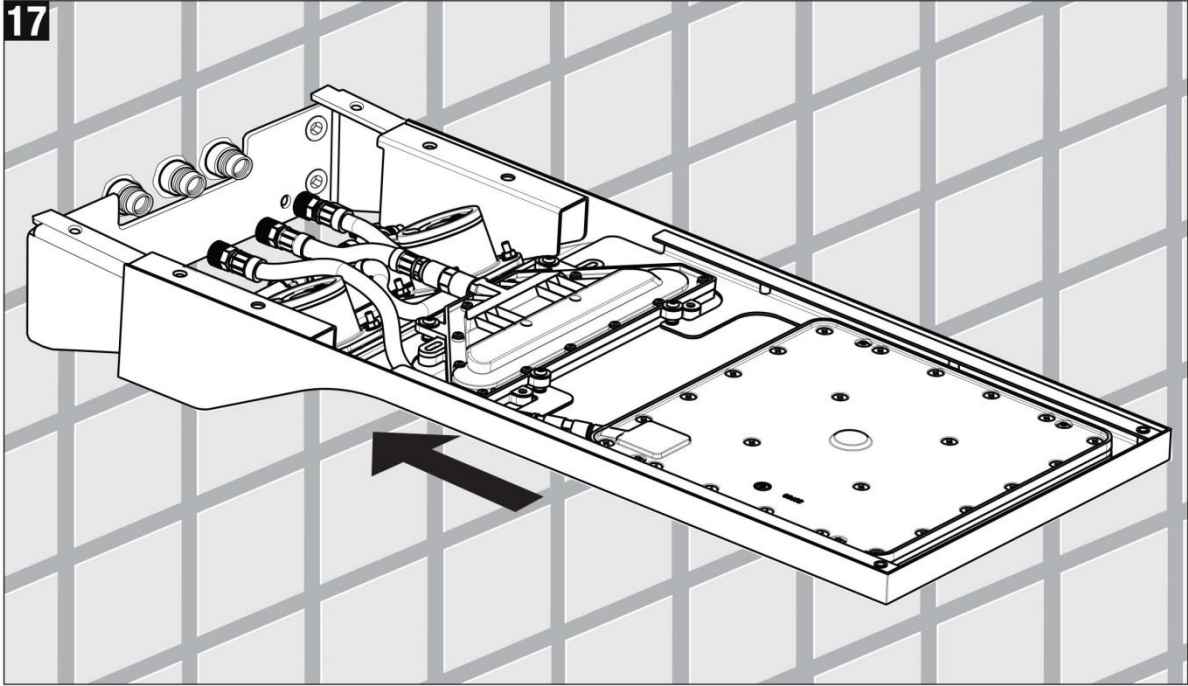
15



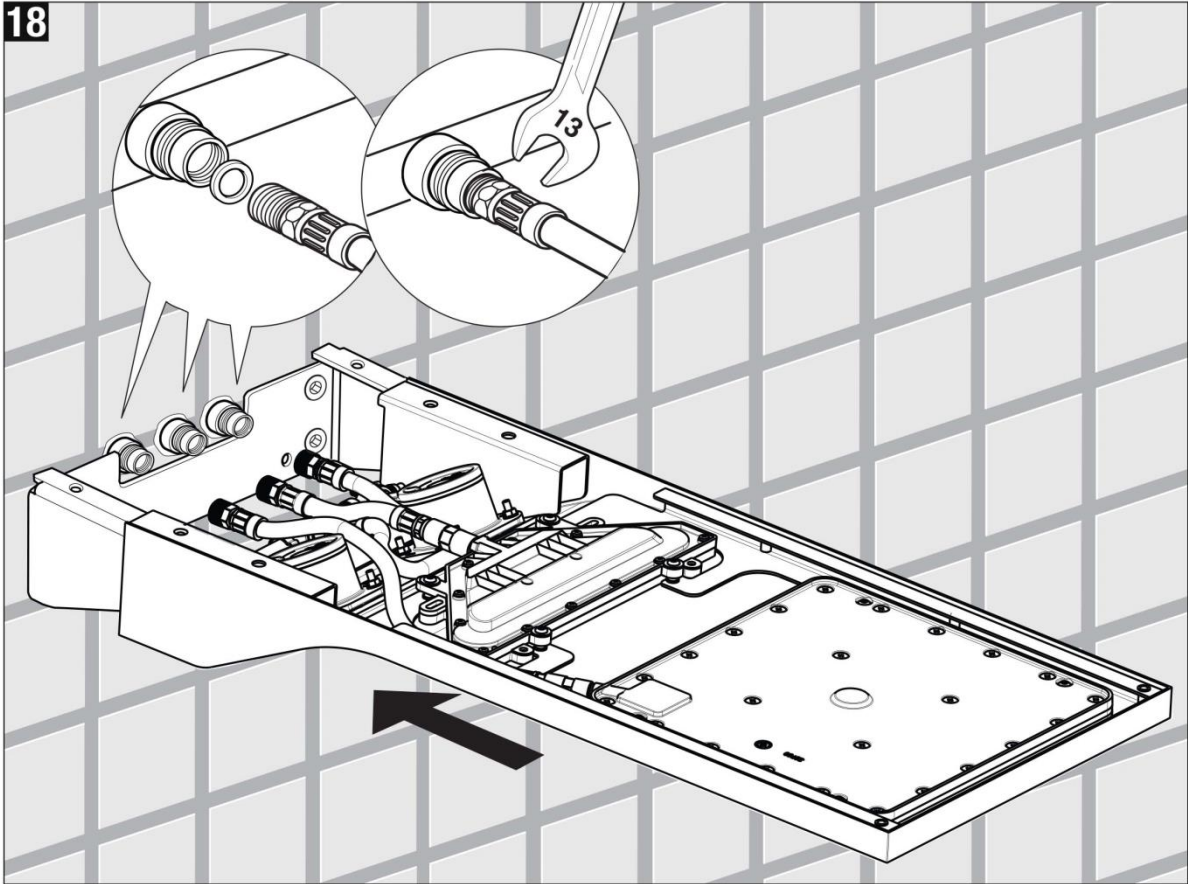
16



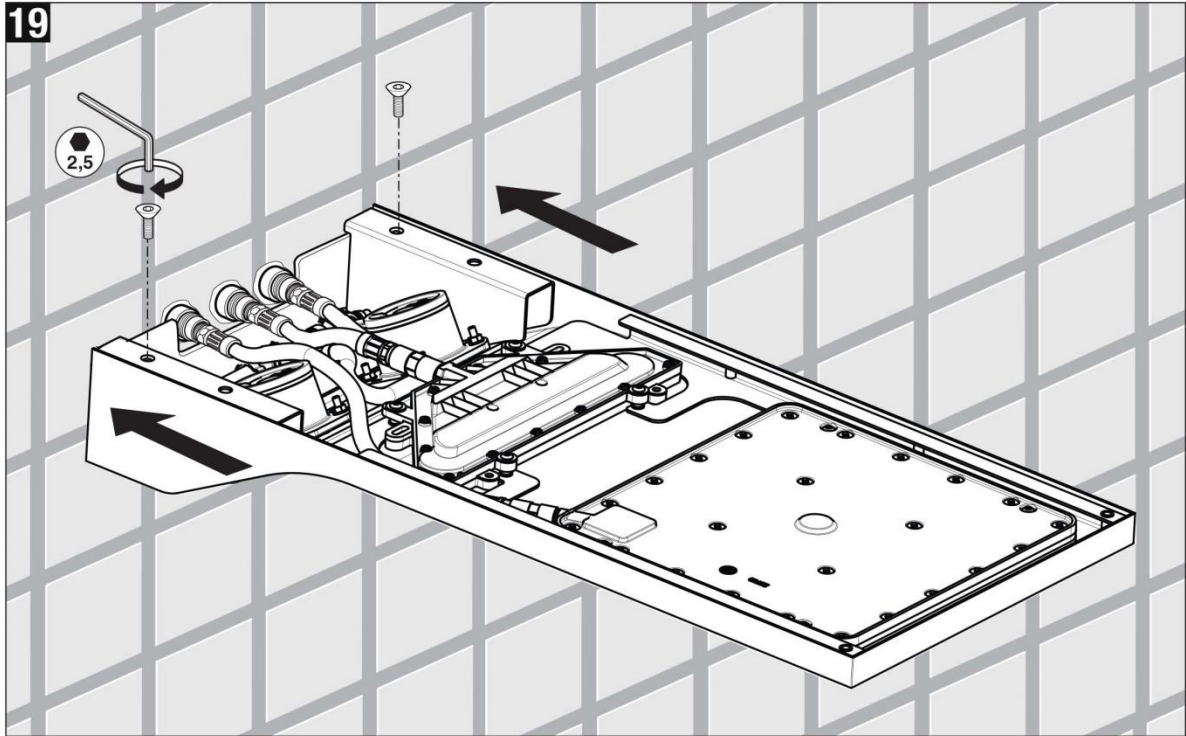
17



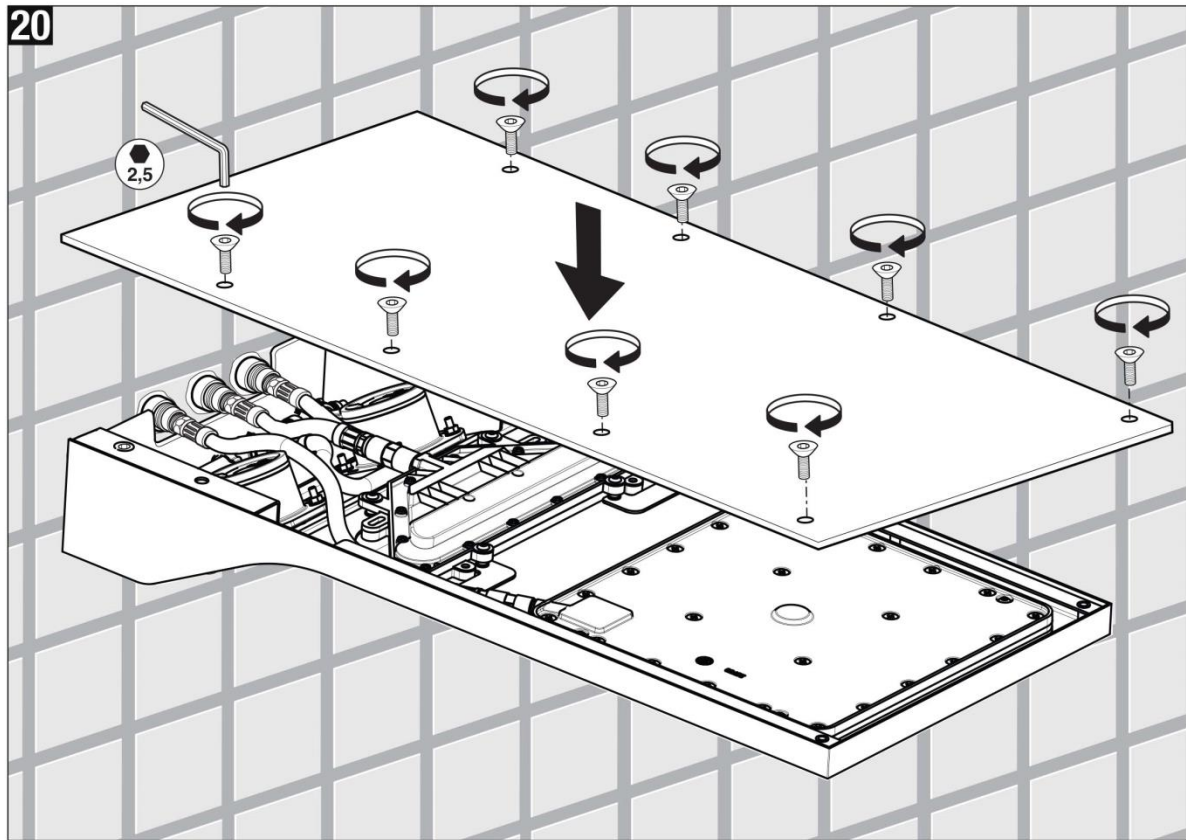
18



19



20

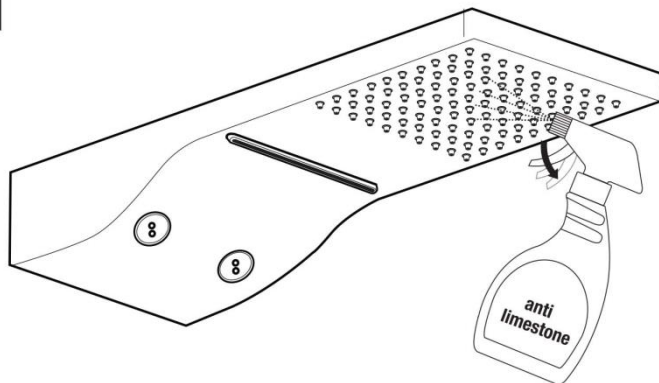


Cleaning

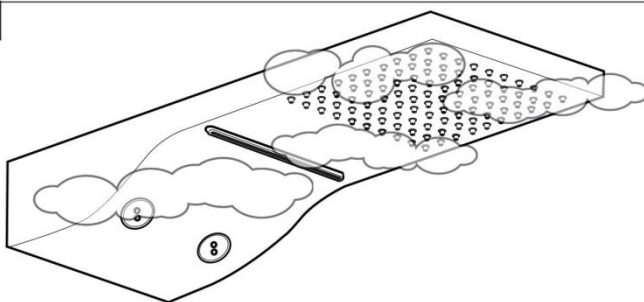


Čištění

1

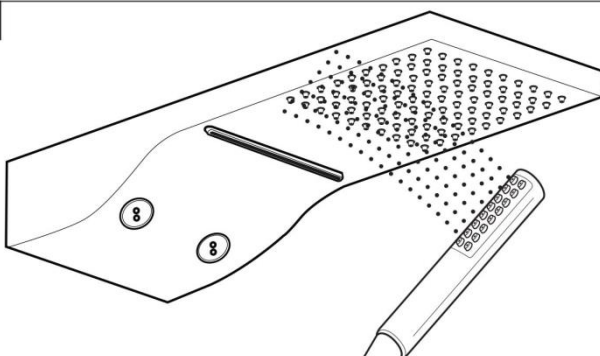


2

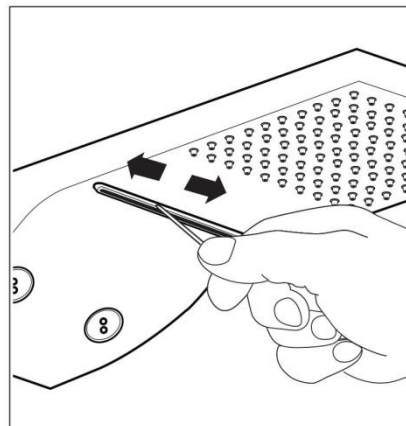
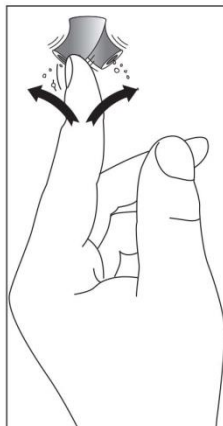
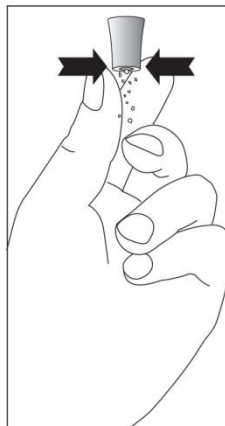
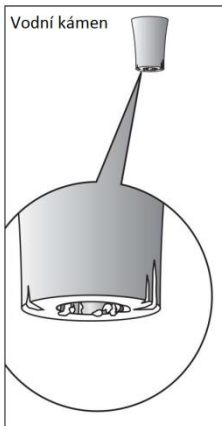


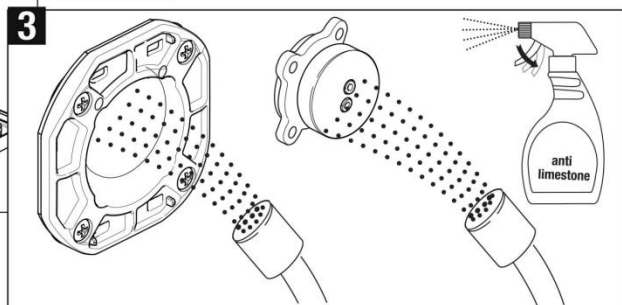
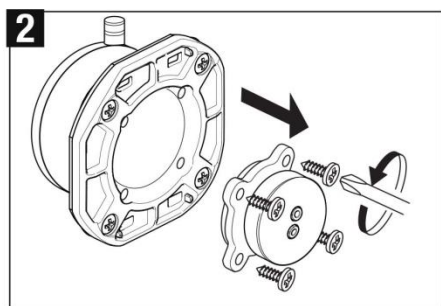
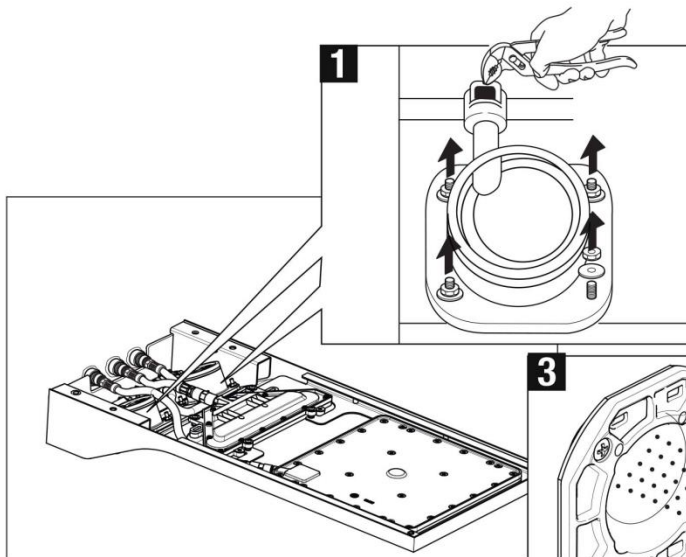
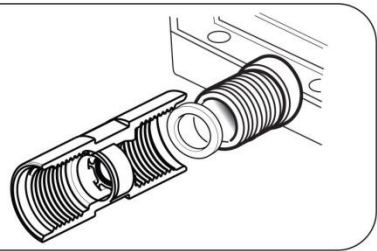
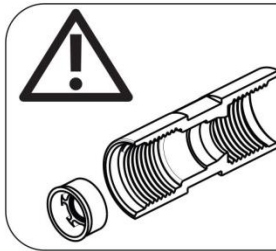
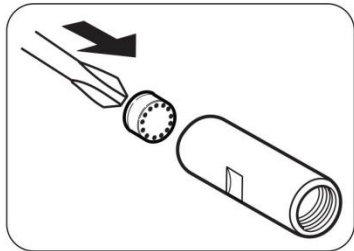
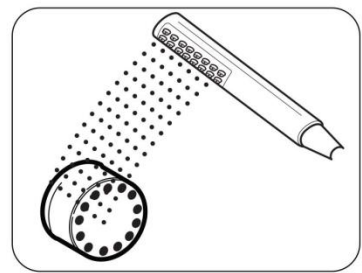
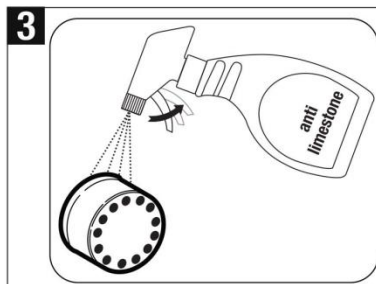
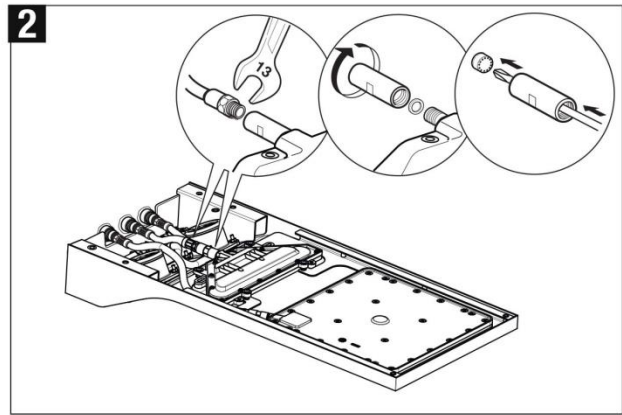
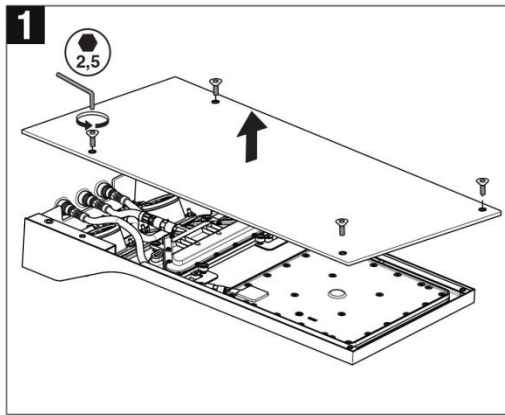
10 min

3



Vodní kámen





ÚDRŽBA A ZÁRUKA PRODUKTU

Důležité: Připomínáme, že záruka se nevztahuje na škody způsobené ukládáním vodního kamene a jiných nečistot nebo v případě jiné manipulace než je uvedeno v návodu.

Pro zabránění škody na Vaší koupelně a vybavení, dodržujte následující doporučení.

1. Před připojením výrobku vyčistěte potrubí.
2. Pravidelně čistěte štěrby trysek pro zabránění usazování vodního kamene, který by mohl ovlivnit funkci trysek.

Rada: Instalace filtru a vodního změkčovače zlepší a prodlouží životnost výrobku.

Čištění kovových částí: Pro snadné vyčištění kovových částí trysek, použijte měkký hadřík navlhčený v mýdlové vodě nebo v čisticím prostředku proti vodnímu kameni. Pro zabránění usazování vodního kamene, doporučujeme kovové části vysušit po každém použití.

Rada: Použijte pouze mýdlo na přírodní bázi! Vyhněte se čisticím prostředkům s alkoholem, kyselinou chlorovodíkovou, kyselinou fosforečnou, bělidlem, chlorem a prostředkům obsahující brusný prášek.

Výrobek je chráněn 2 letou záruční lhůtou na výrobní vady.

Záruka se nevztahuje:

1. Nedodržení doporučené instalace, tak jak je uvedeno v návodu. Nedodržení návodů údržby výrobku.
2. Špatná stavební realizace.
3. Pravidelné a fyziologické opotřebení
4. Škody způsobené usazením vodního kamene a nečistot.

DOVOZCE

SANJET s.r.o. , nám. MUDr. J. Svobody 60 , 285 22 Zruč nad Sázavou
tel.: 327 532 298 fax: 327 532 938 mobil: 603 177 127
<http://www.sanjet.cz> , e-mail: sanjet@sanjet.cz