

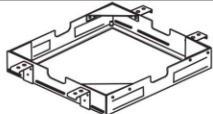
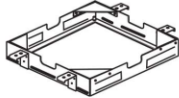

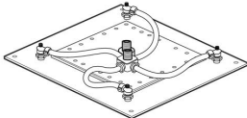
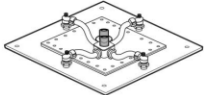
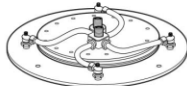







**EO44217**



Pack 

Obsah balení

|  | E044217 | E044218 | E044219 |
|--|---------|---------|---------|
|                   | X1      | -       | -       |
|                   | -       | X1      | -       |
|                   | -       | -       | X1      |
|                   | X1      | -       | -       |
|                   | -       | X1      | -       |
|                  | -       | -       | X1      |
|                 | X2      | X2      | X2      |
|                 | X4      | X4      | X4      |
|                 | X2      | X2      | X2      |
|                 | X4      | X4      | X4      |
| Montážní návod  | X1      | X1      | X1      |

X2



Doporučujeme pracovat s další osobou



Průtok



Ochranné pomůcky



Instalatérské pokyny



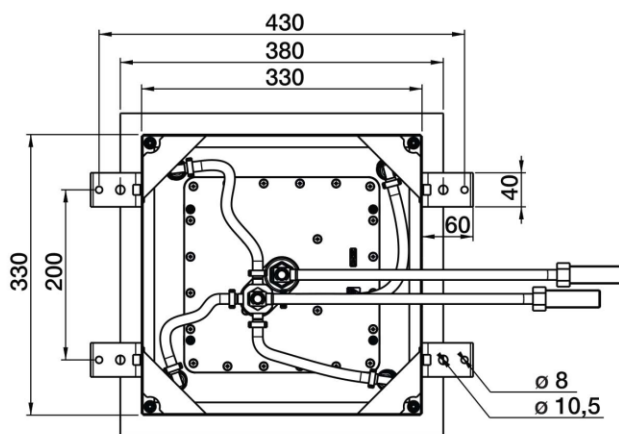
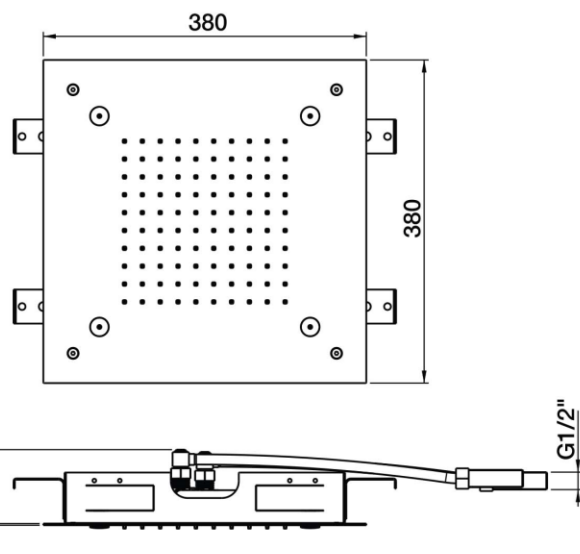
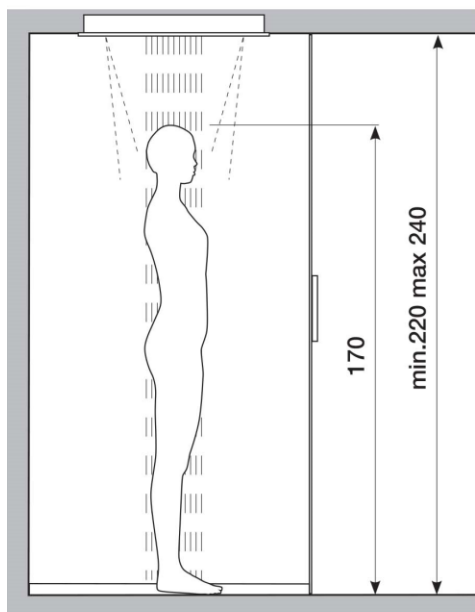
Tlak



Teplota vody

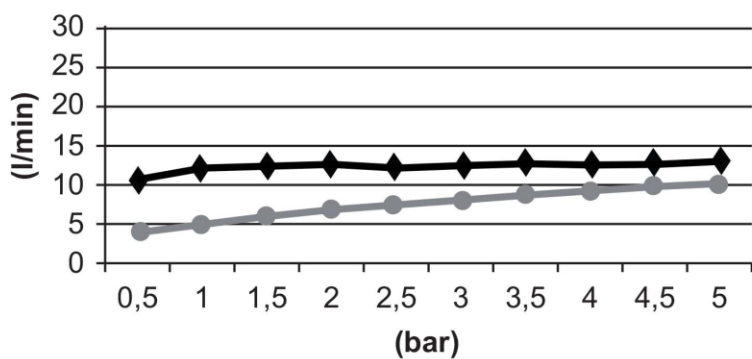


Průtok litrů/minutu



◆ Děšť

● Mlha



MINIMUM 1 Bar  
MAXIMUM 5 Bar  
OPTIMÁLNÍ 3 Bar



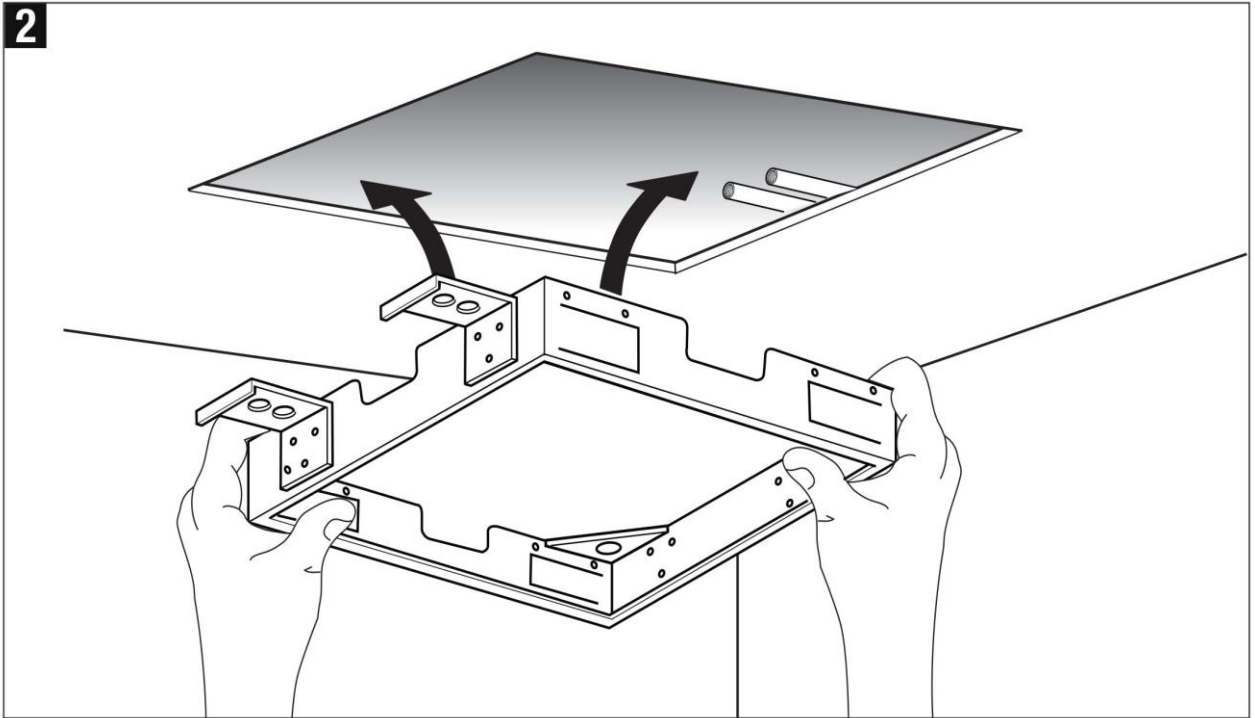
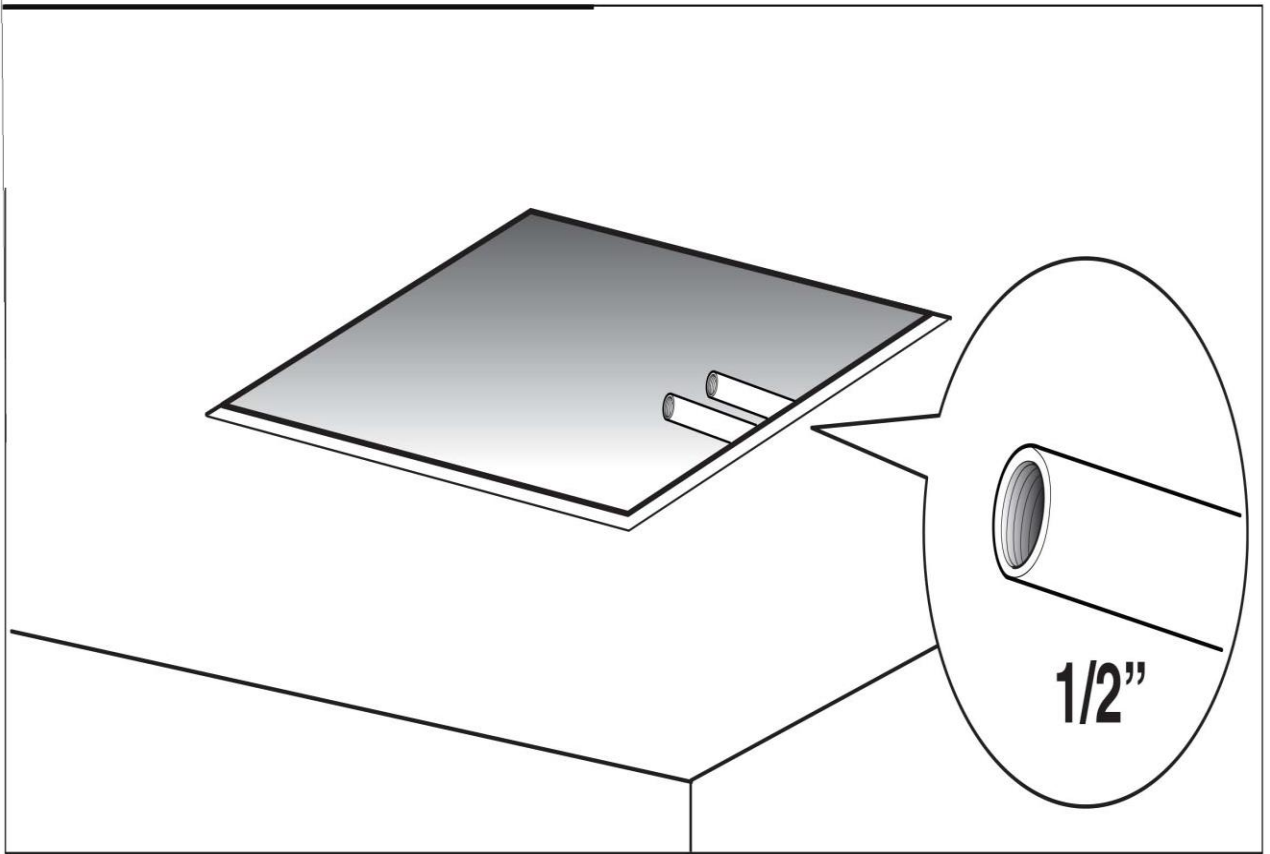
MAXIMUM 70°  
OPTIMÁLNÍ 38°/40°c



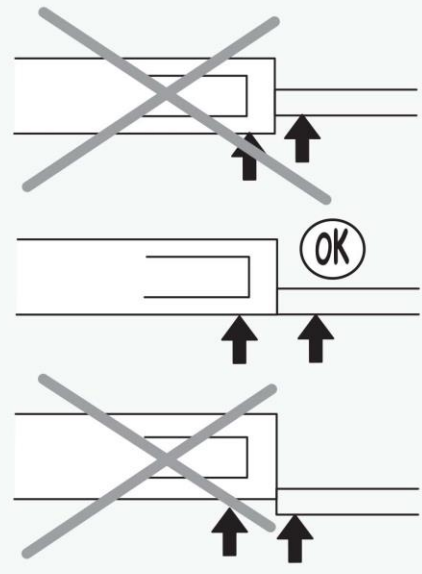
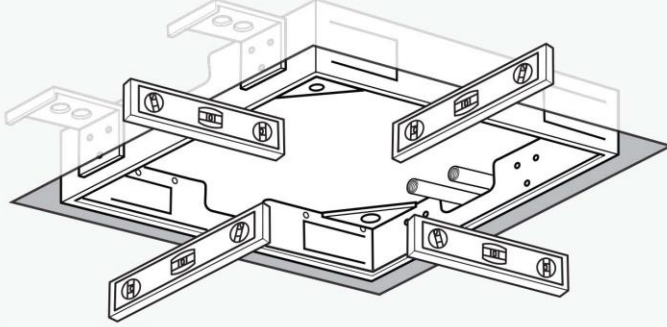
MINIMUM 10 l/m

Tabulka průtoku Litrů/minutu

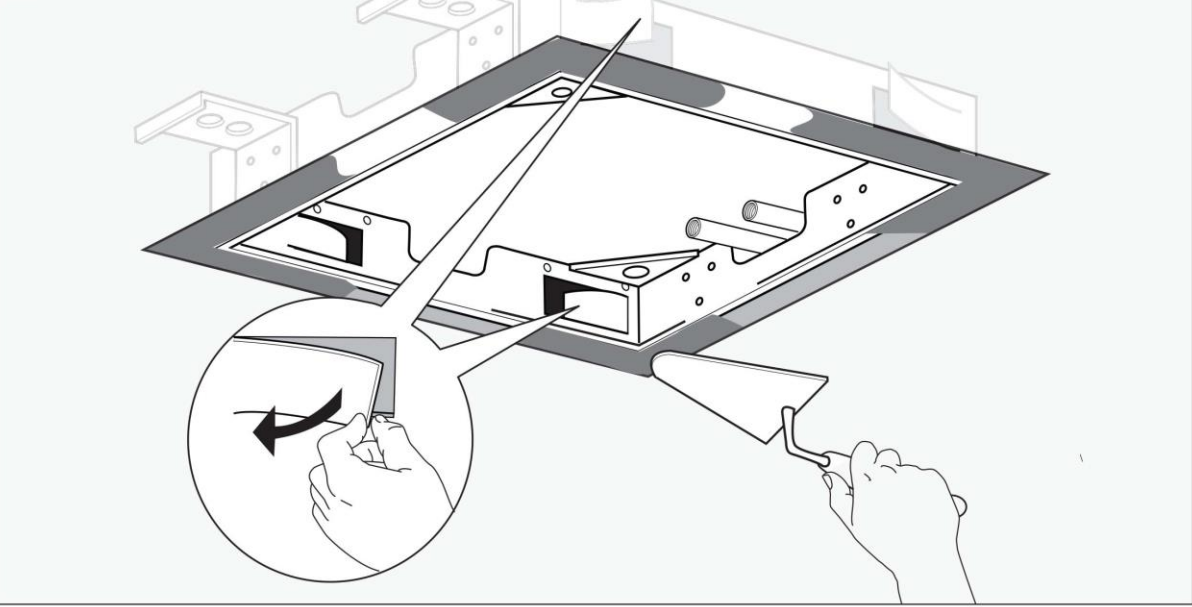
| Tabulka průtoku Litrů/minutu |                                   |      |      |      |      |      |      |      |      |      |
|------------------------------|-----------------------------------|------|------|------|------|------|------|------|------|------|
|                              | Tlak (Bar)/ Průtok (Litrů/minutu) |      |      |      |      |      |      |      |      |      |
| Bar                          | 0,5                               | 1    | 1,5  | 2    | 2,5  | 3    | 3,5  | 4    | 4,5  | 5    |
| ◆                            | 10,7                              | 12,3 | 12,6 | 12,7 | 12,3 | 12,6 | 12,7 | 12,6 | 12,6 | 12,8 |
| ●                            | 3,7                               | 4,8  | 5,9  | 6,7  | 7,4  | 8,2  | 8,7  | 9,4  | 9,9  | 10,3 |



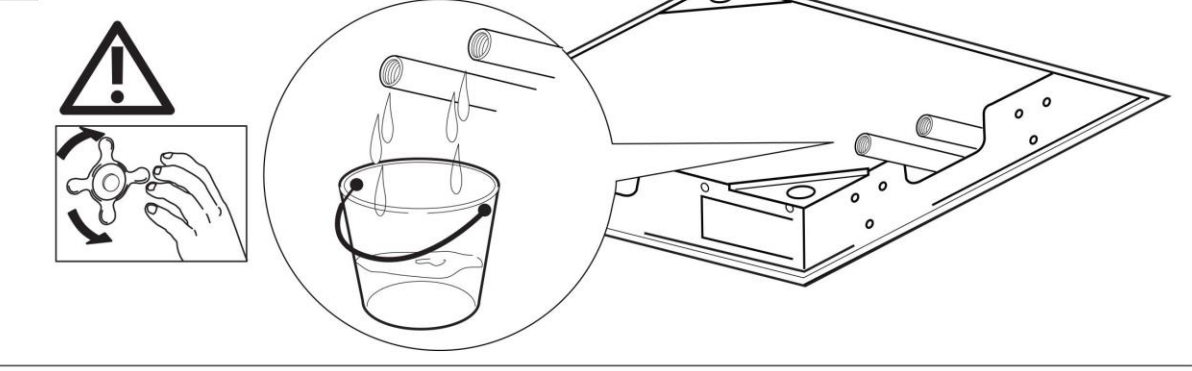
3



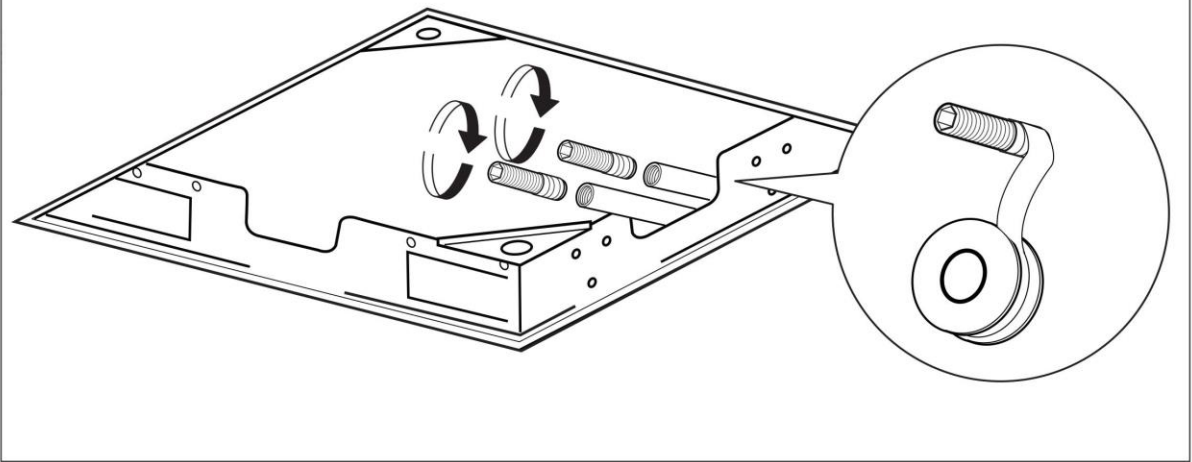
4



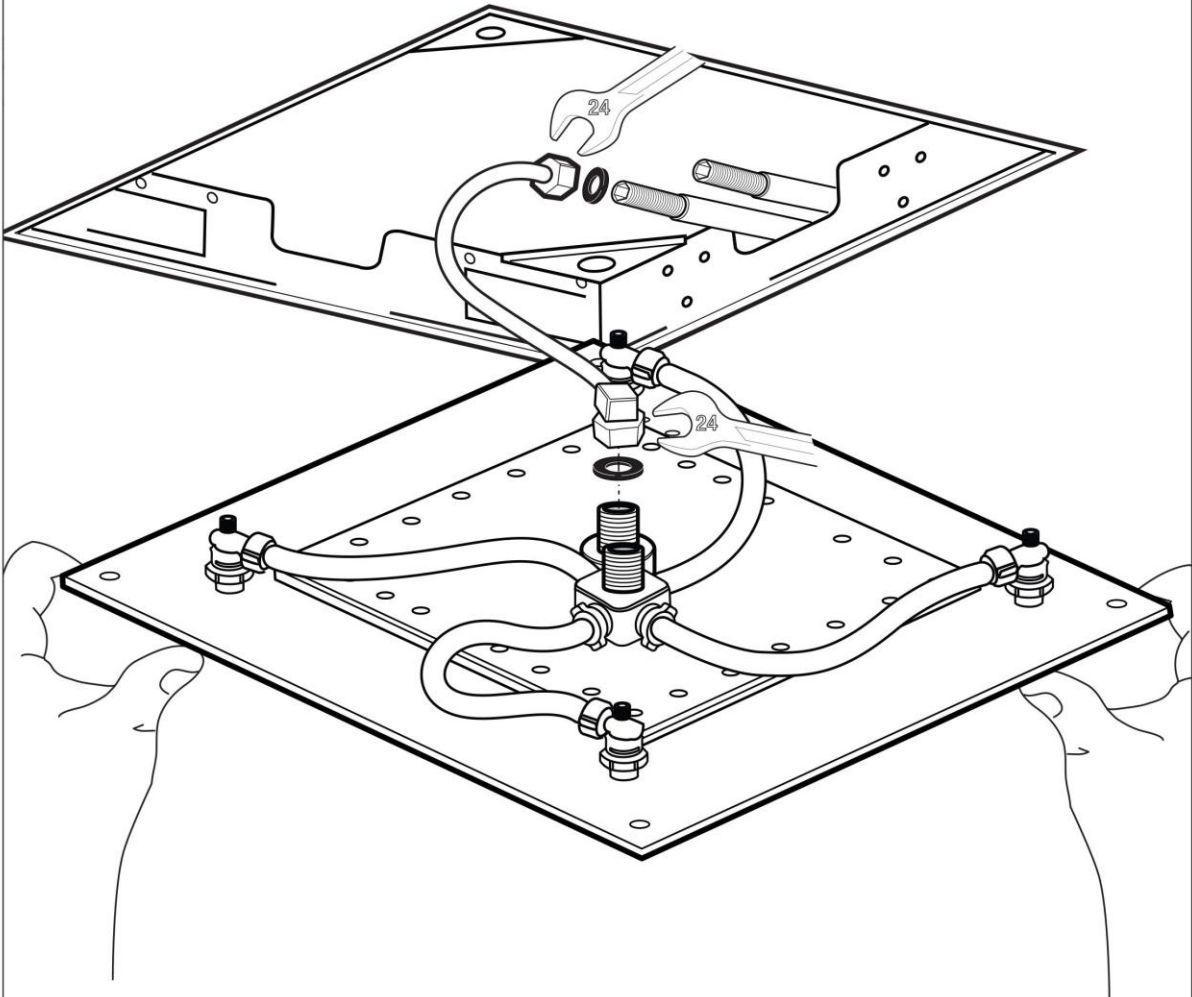
5



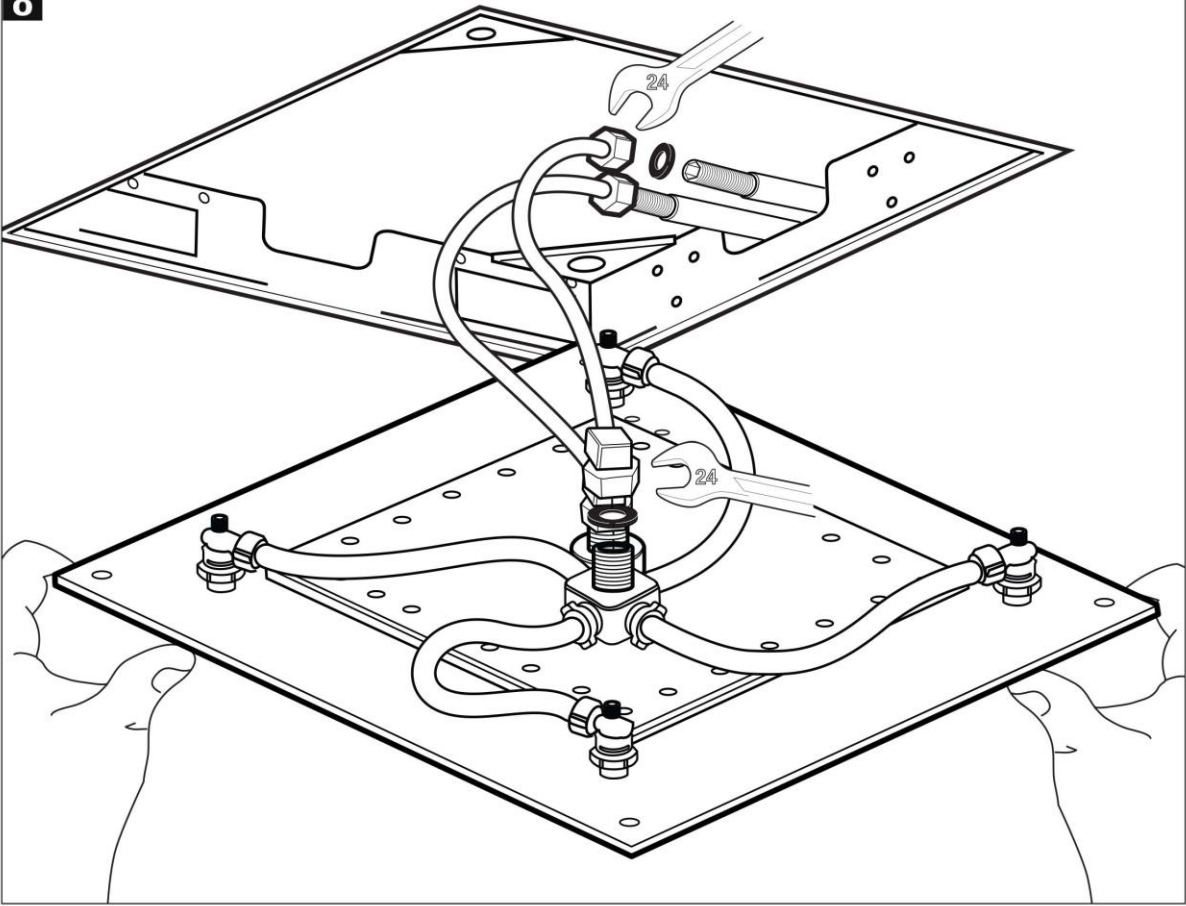
6



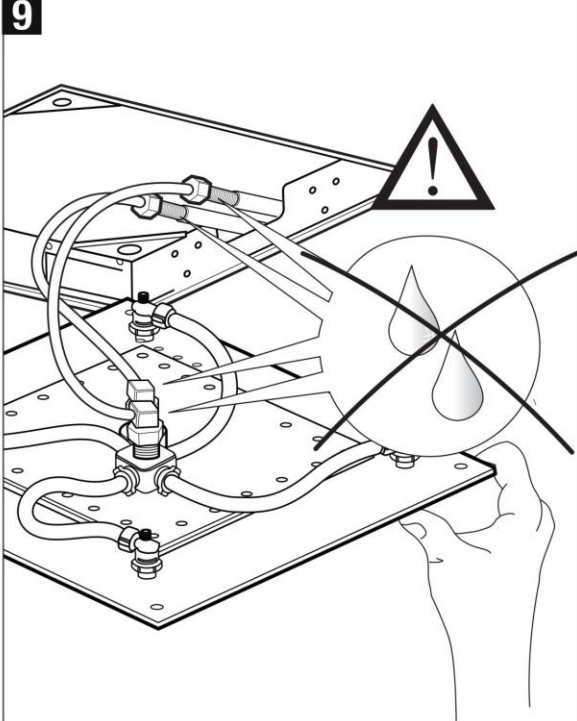
7



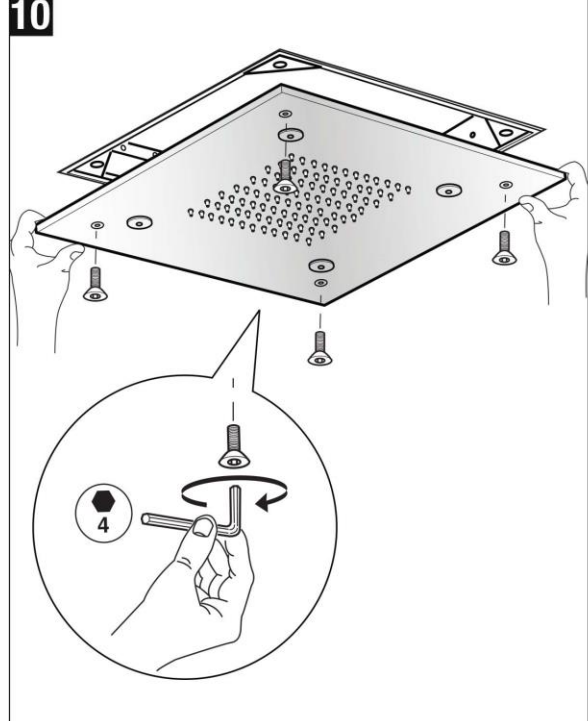
8



9



10



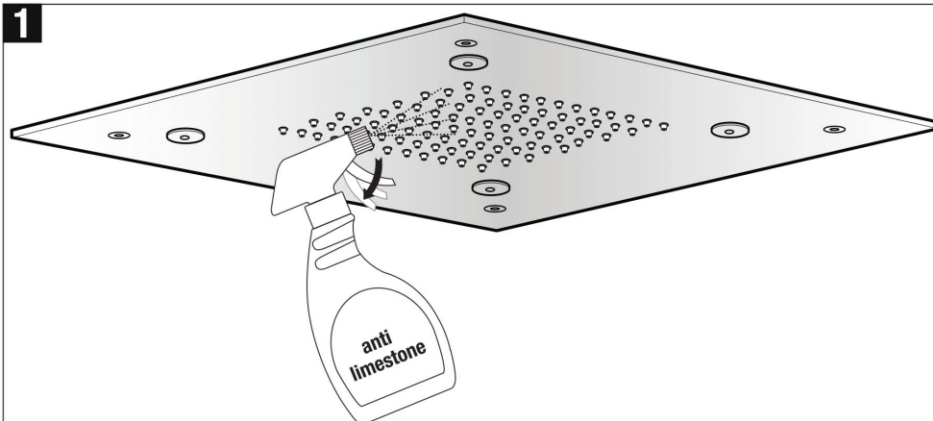


# Cleaning

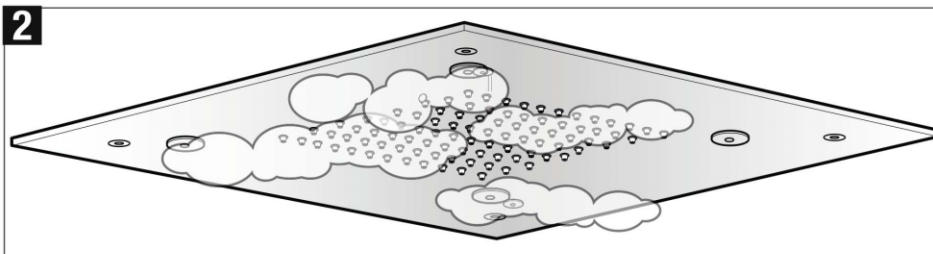


# Čištění

1

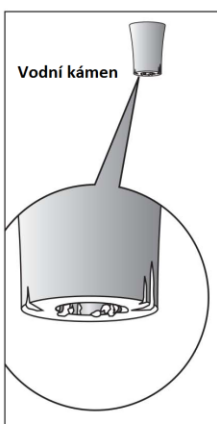
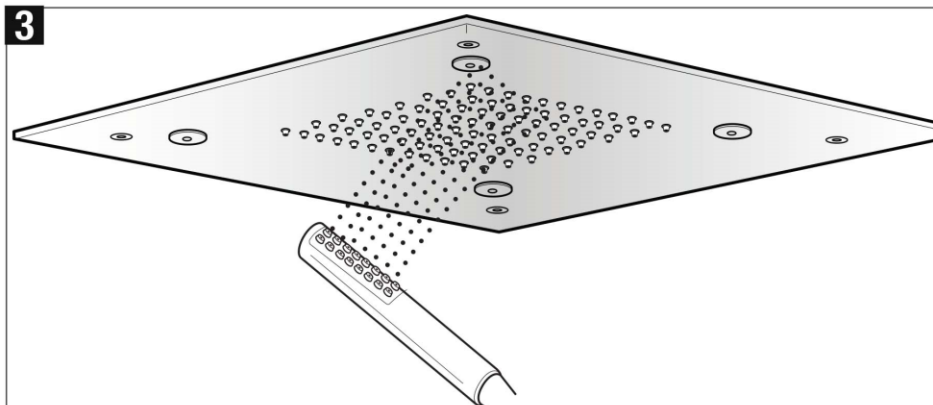


2

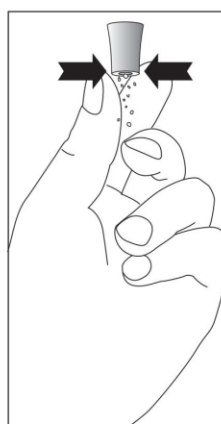


10 min

3



Vodní kámen





## ÚDRŽBA A ZÁRUKA PRODUKTU

**Důležité:** Připomínáme, že záruka se nevztahuje na škody způsobené ukládáním vodního kamene a jiných nečistot nebo v případě jiné manipulace než je uvedeno v návodu.

Pro zabránění škody na Vaší koupelně a vybavení, dodržujte následující doporučení.

1. Před připojením výrobku vyčistěte potrubí.
2. Pravidelně čistěte štěrby trysek pro zabránění usazování vodního kamene, který by mohl ovlivnit funkci trysek.

**Rada:** Instalace filtru a vodního změkčovače zlepší a prodlouží životnost výrobku.

**Čištění kovových částí:** Pro snadné vyčištění kovových částí trysek, použijte měkký hadřík navlhčený v mýdlové vodě nebo v čisticím prostředku proti vodnímu kameni. Pro zabránění usazování vodního kamene, doporučujeme kovové části vysušit po každém použití.

**Rada:** Použijte pouze mýdlo na přírodní bázi! Vyhněte se čisticím prostředkům s alkoholem, kyselinou chlorovodíkovou, kyselinou fosforečnou, bělidlem, chlorem a prostředkům obsahující brusný prášek.

Výrobek je chráněn 2 letou záruční lhůtou na výrobní vady.

### **Záruka se nevztahuje:**

1. Nedodržení doporučené instalace, tak jak je uvedeno v návodu. Nedodržení návodů údržby výrobku.
2. Špatná stavební realizace.
3. Pravidelné a fyziologické opotřebení
4. Škody způsobené usazením vodního kamene a nečistot.

### **DOVOZCE**

**SANJET s.r.o.** , nám. MUDr. J. Svobody 60 , 285 22 Zruč nad Sázavou  
tel.: 327 532 298 fax: 327 532 938 mobil: 603 177 127

<http://www.sanjet.cz> , e-mail: [sanjet@sanjet.cz](mailto:sanjet@sanjet.cz)