



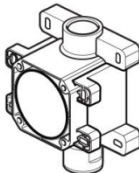
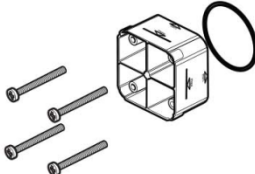
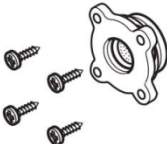
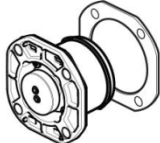


EO44177



Pack



Obsah balení

	x 1
	x 1
	x 1
	x 1
	x 1
Montážní návod 	x 1



Průtok



Ochranné pomůcky



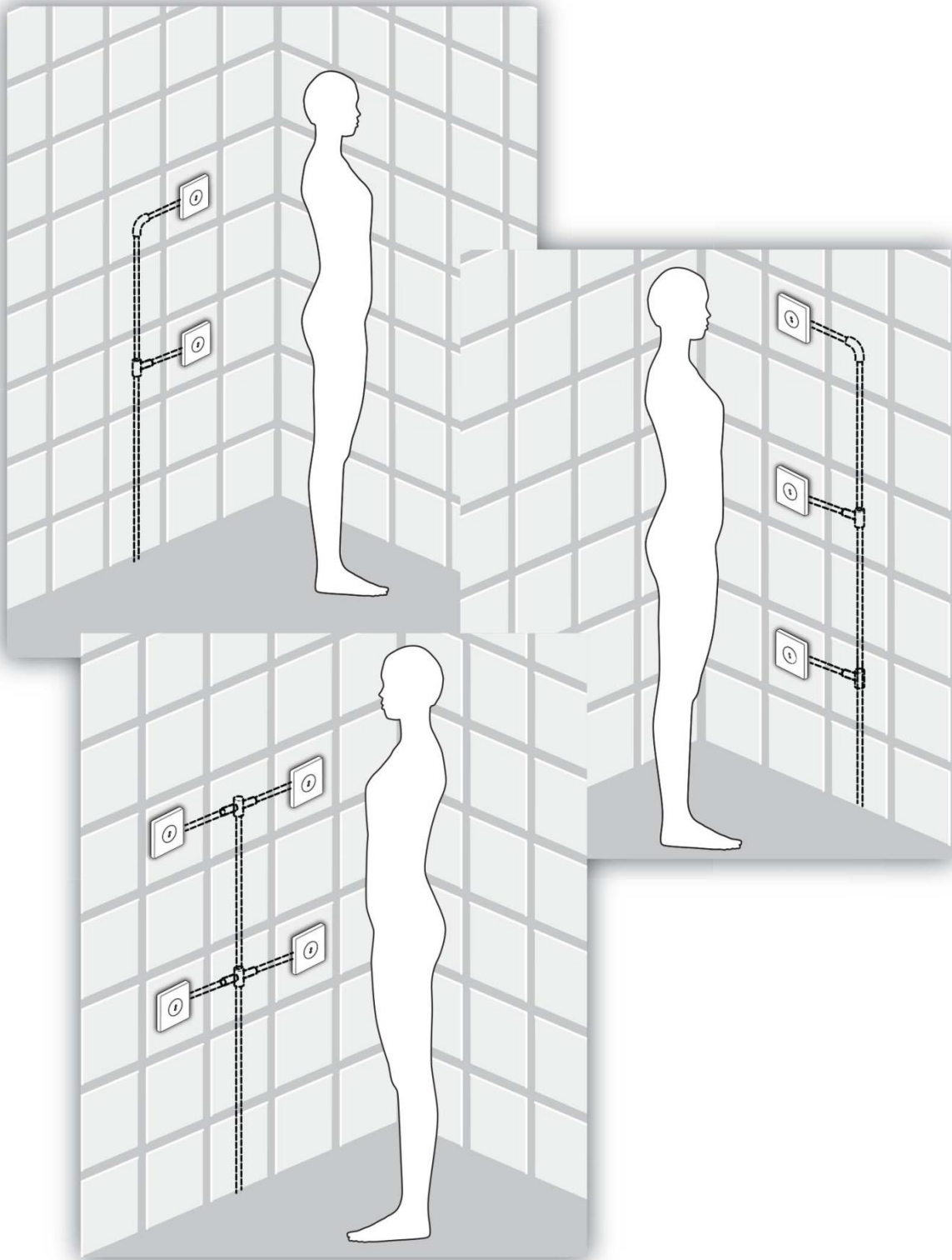
Instalační pokyny

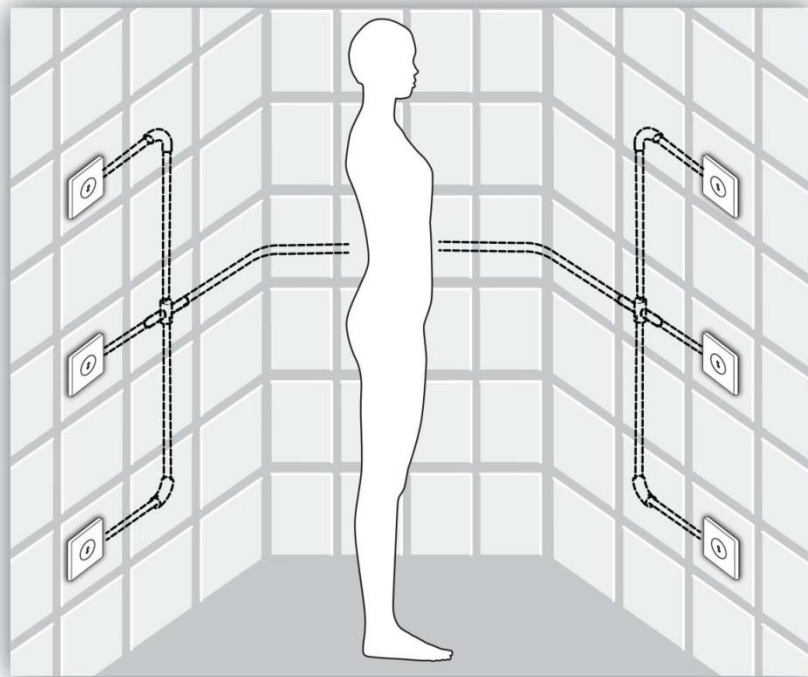


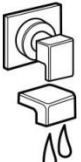




Tlak



Teplota vody





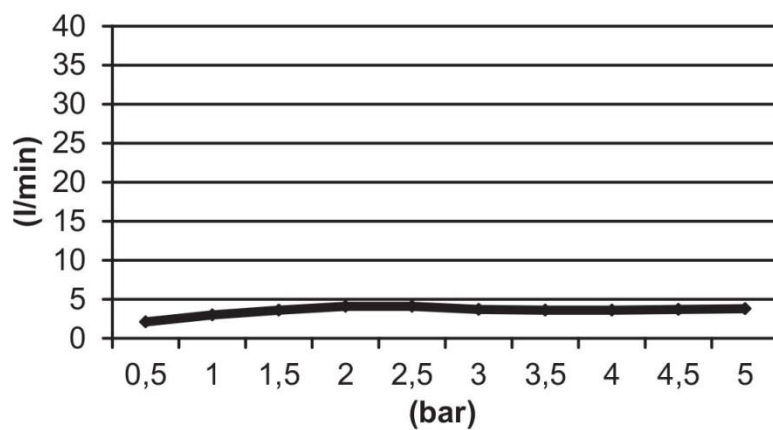
	Trysky	2 x 	3 x 	4 x 	6 x 
	Minimun Lt.	5	7,5	10	15



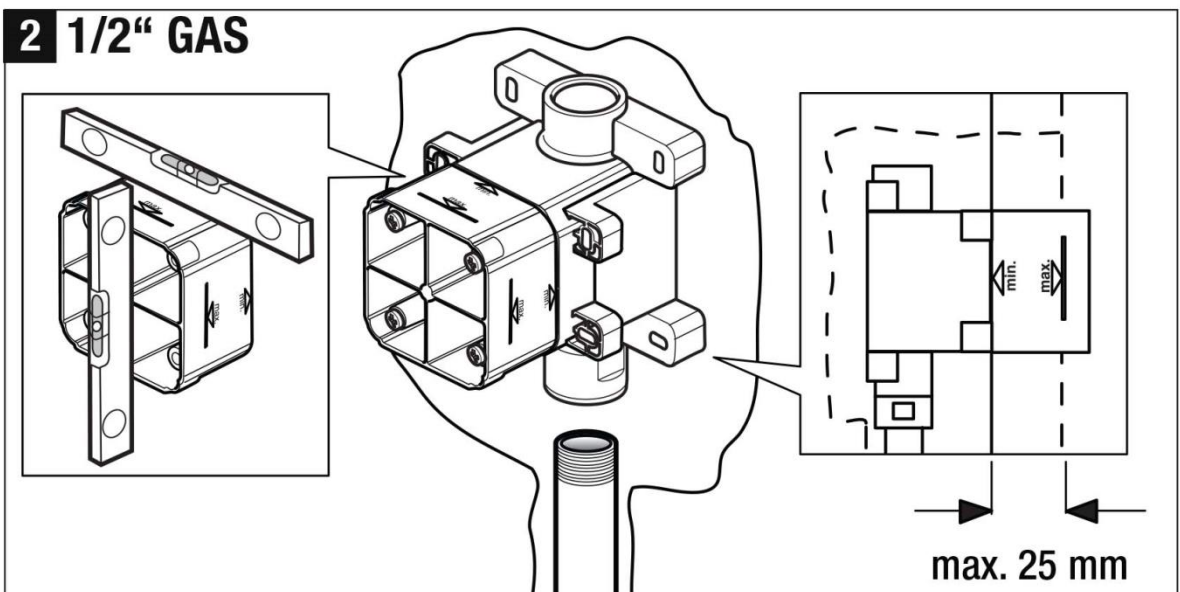
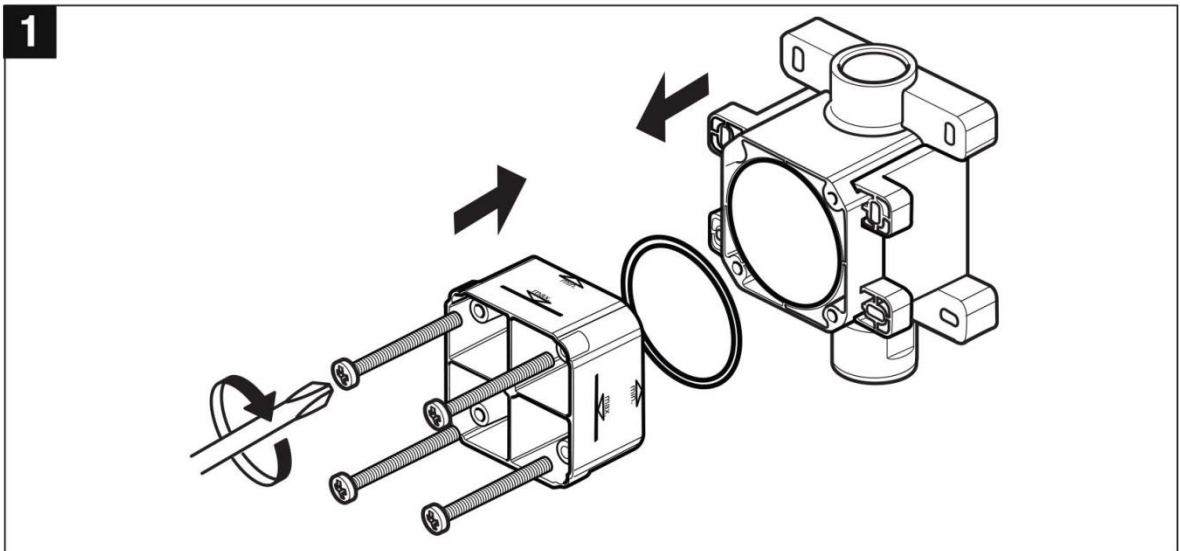
MINIMUM 1Bar
 MAXIMUM 5 Bar
 OPTIMÁLNÍ 3 Bar



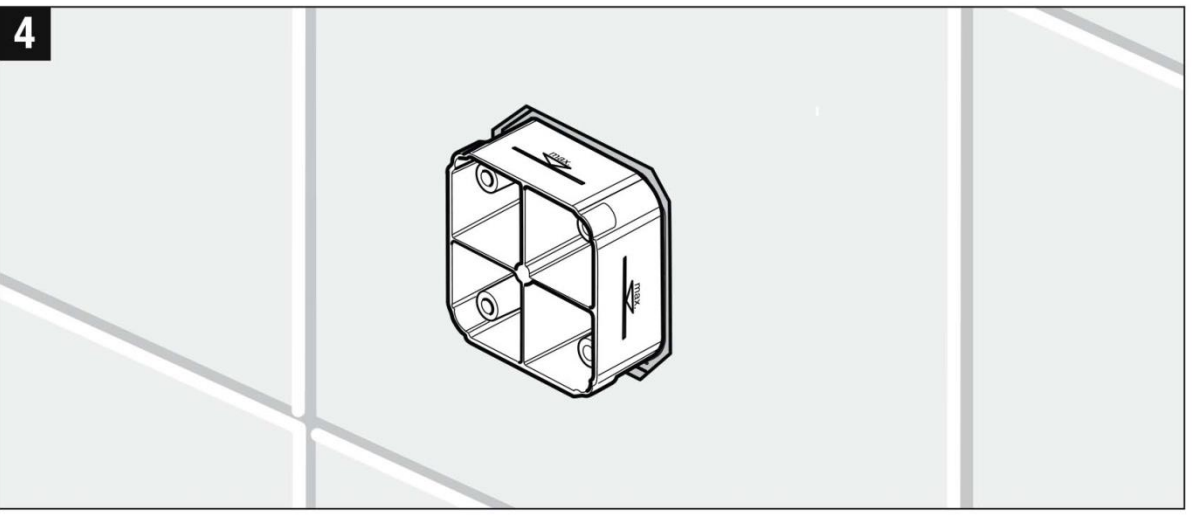
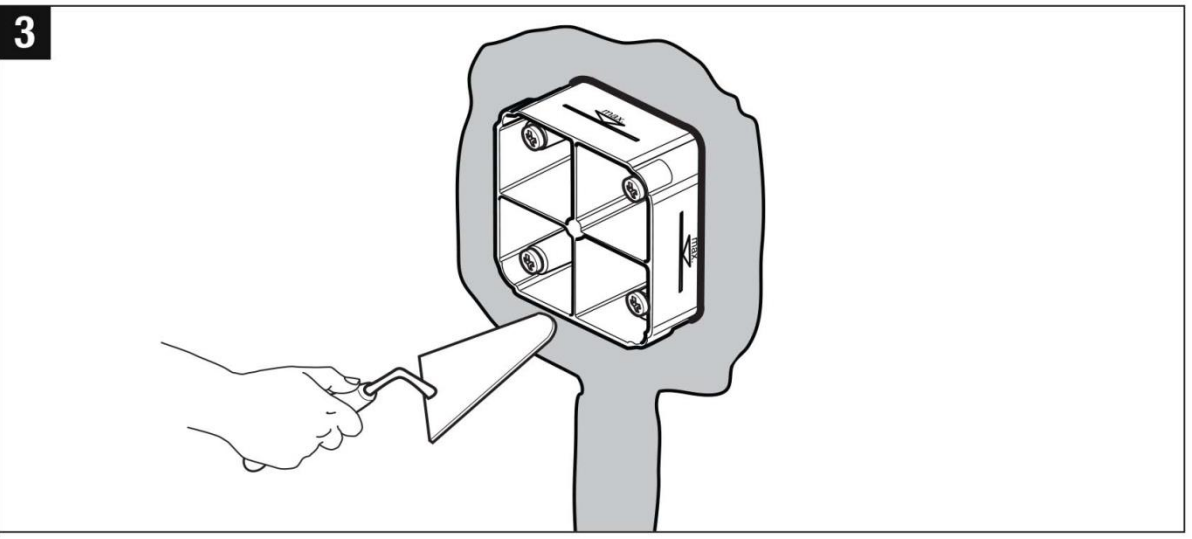
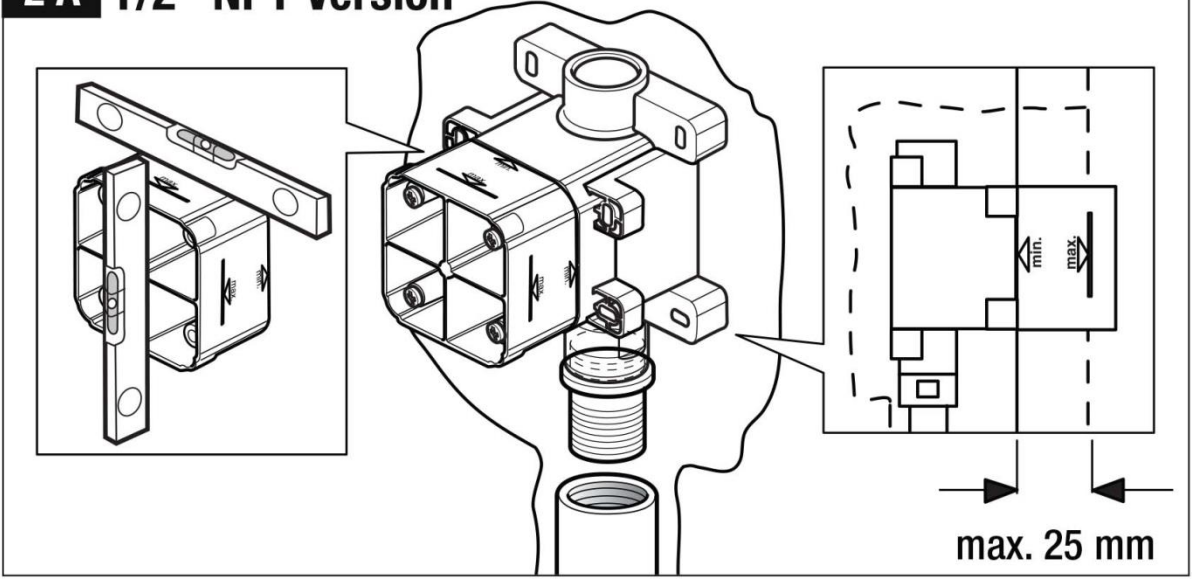
MAXIMUM 70°C
 OPTIMÁLNÍ 38°/40°C



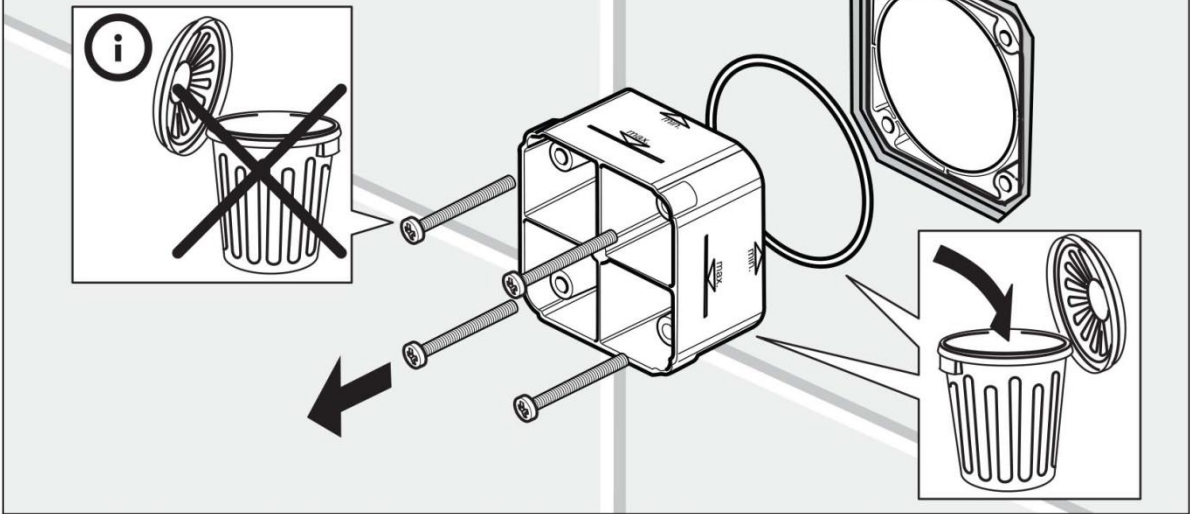
<i>Bar</i>	0,5	1	1,5	2	2,5	3	3,5	4	4,5	5
<i>L/min</i>	2,1	3	3,6	4,1	4,1	3,7	3,6	3,6	3,7	3,8



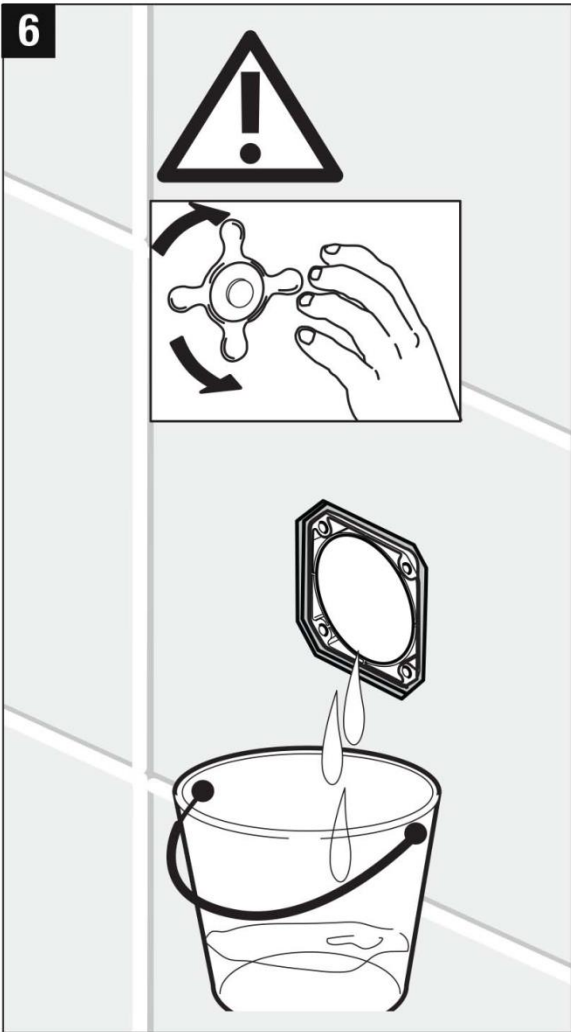
2 A 1/2" NPT Version



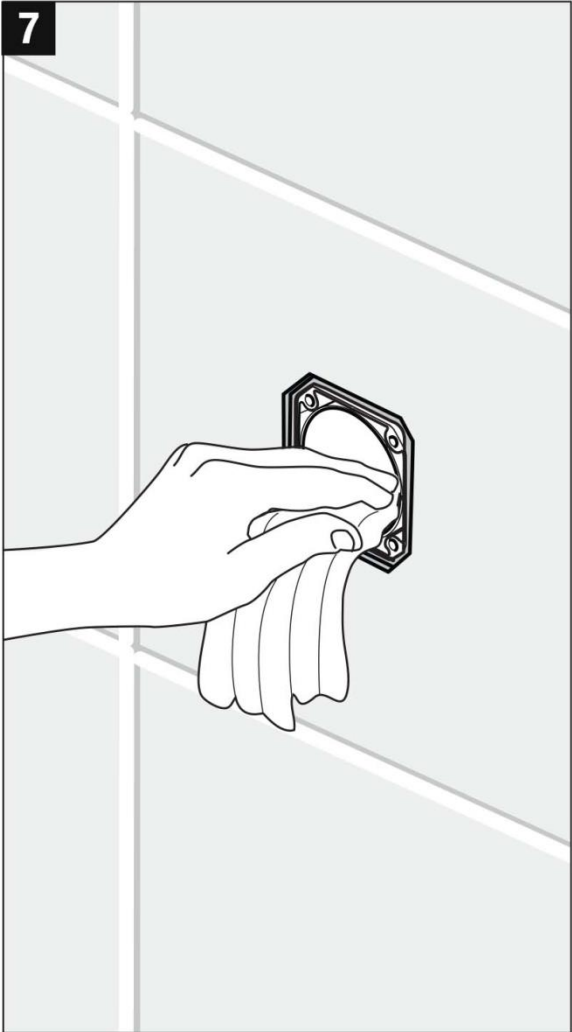
5



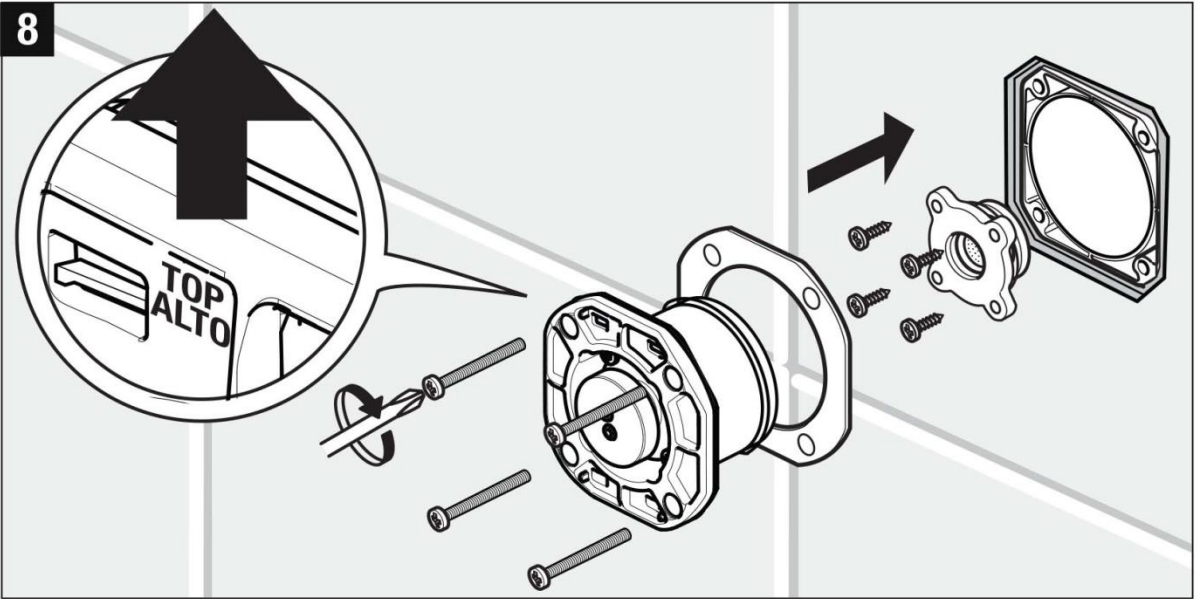
6



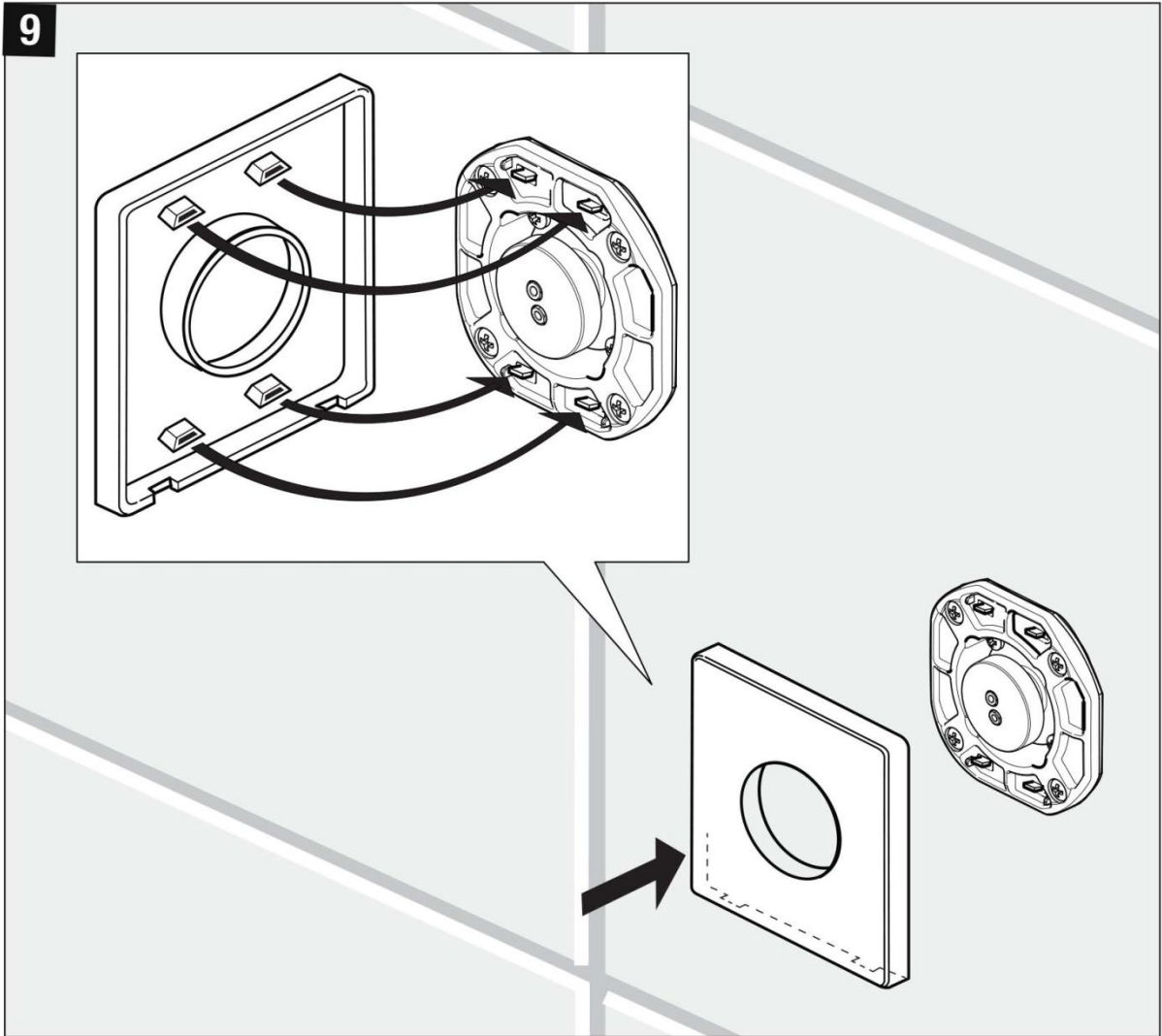
7



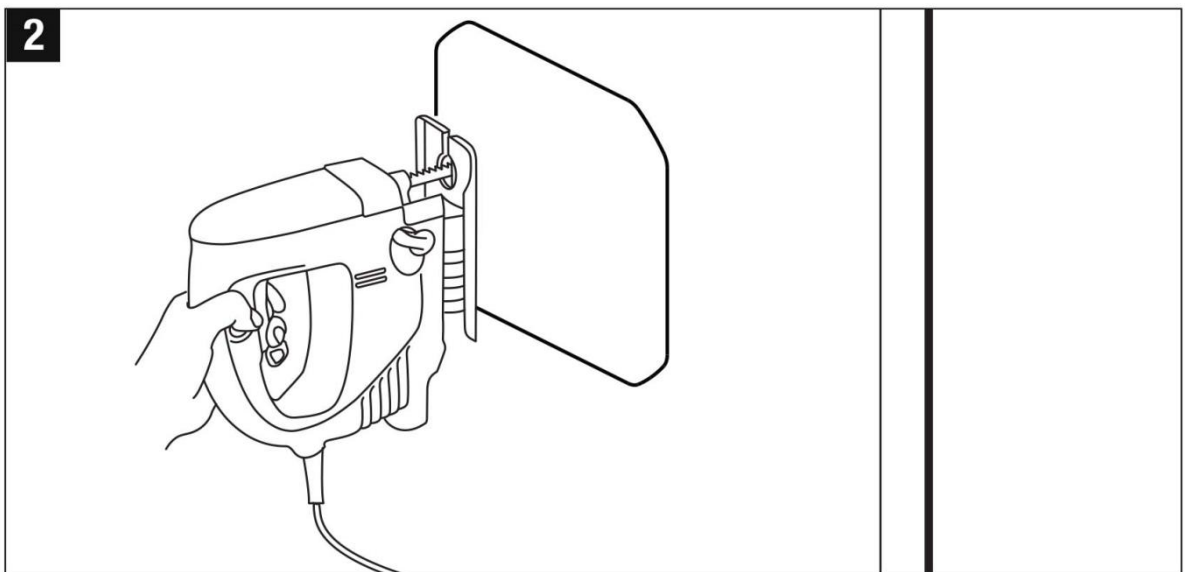
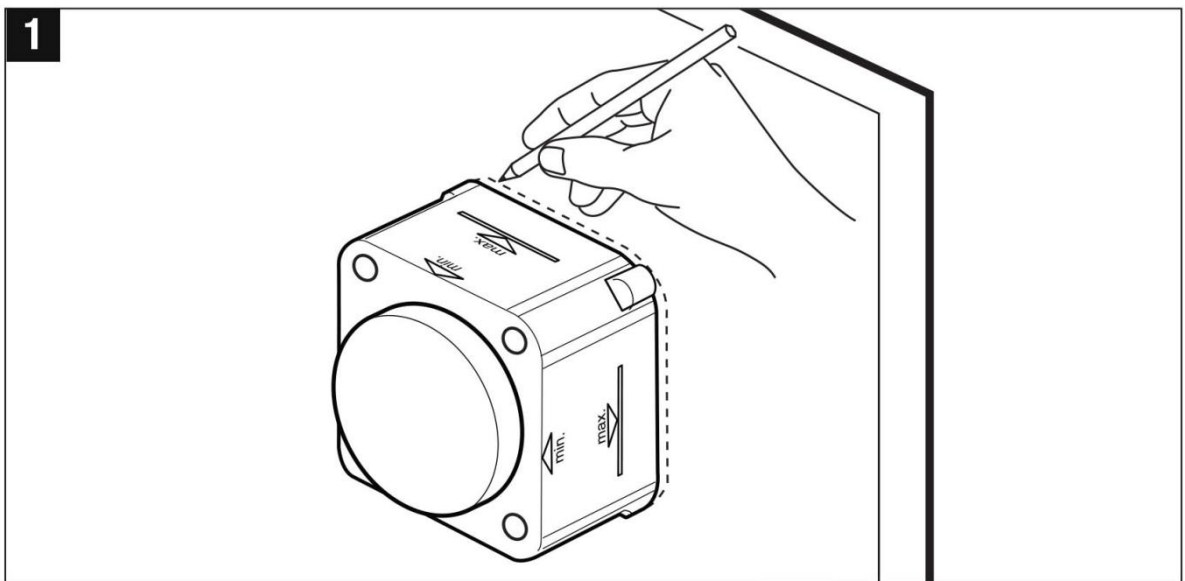
8



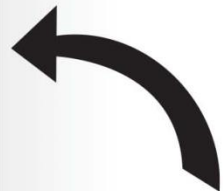
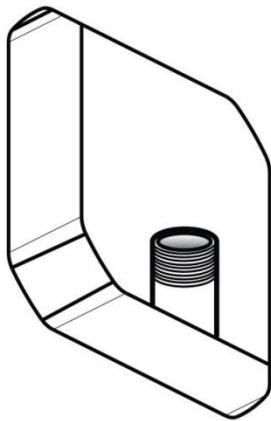
9



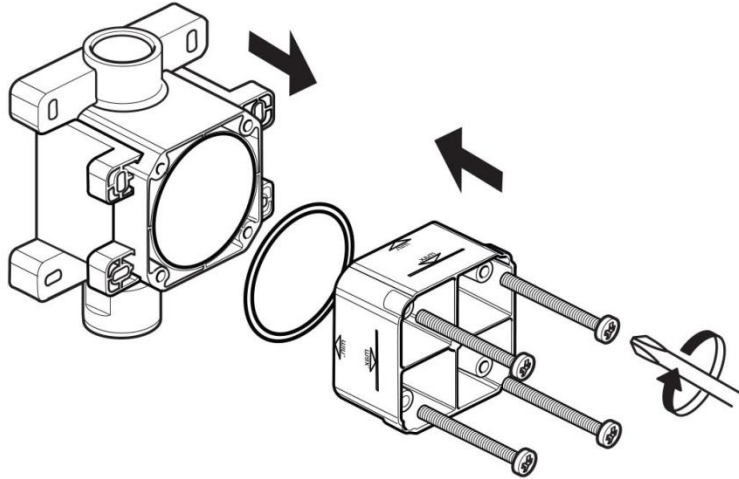
Mounting



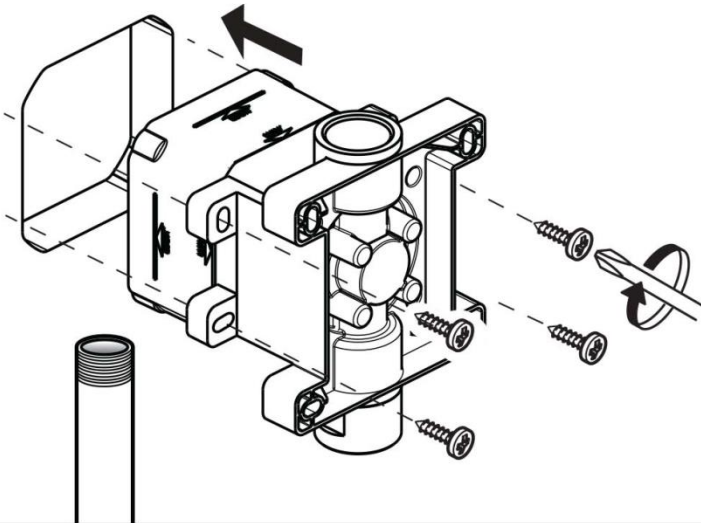
3



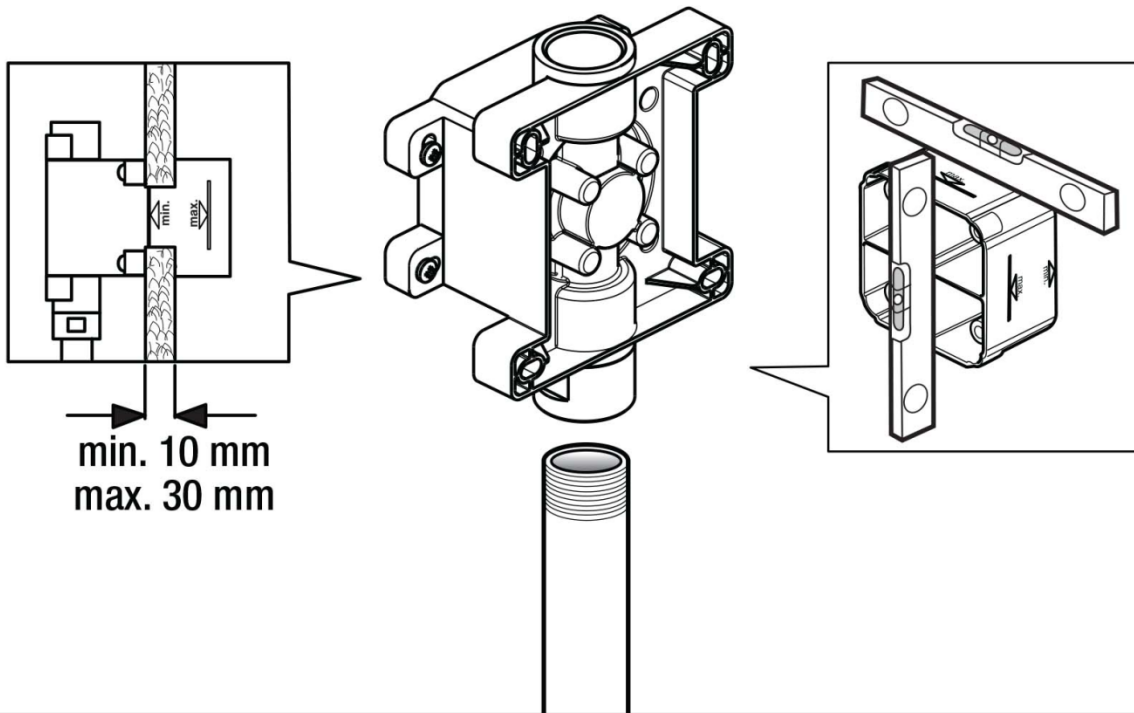
4



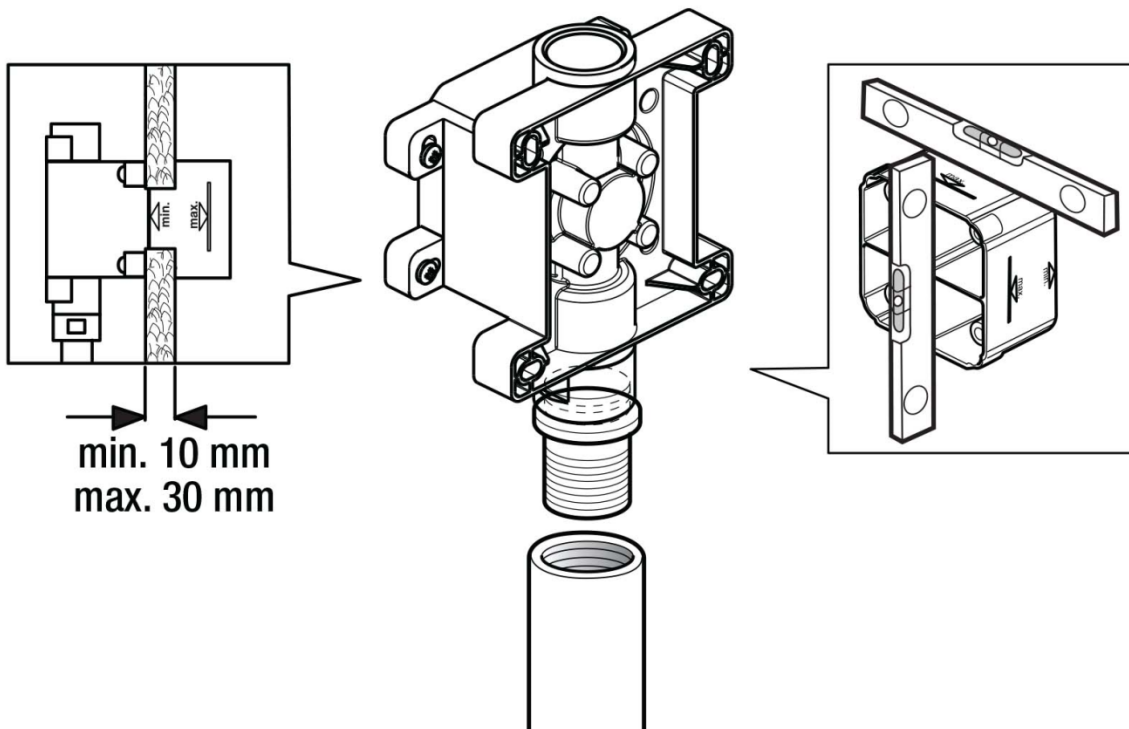
5



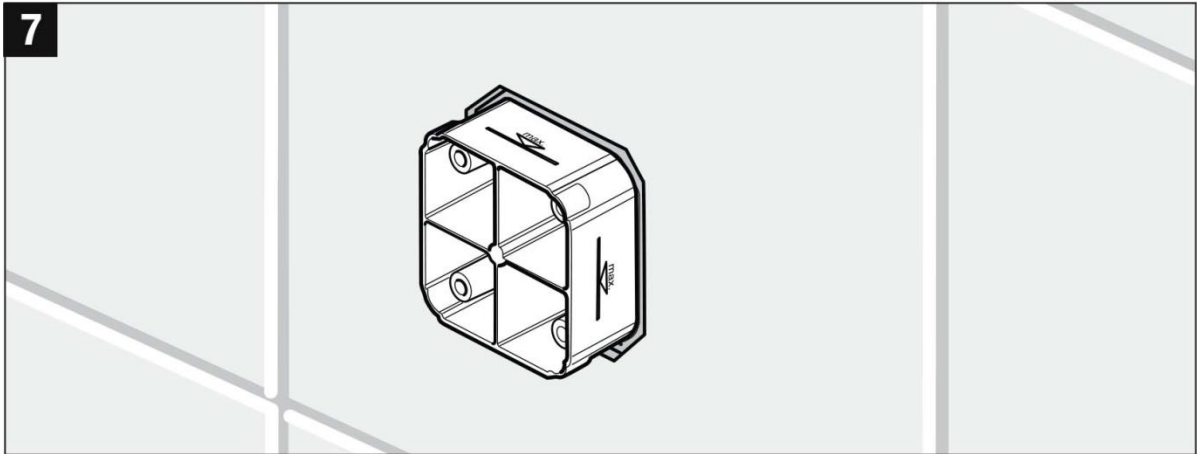
6 1/2" GAS



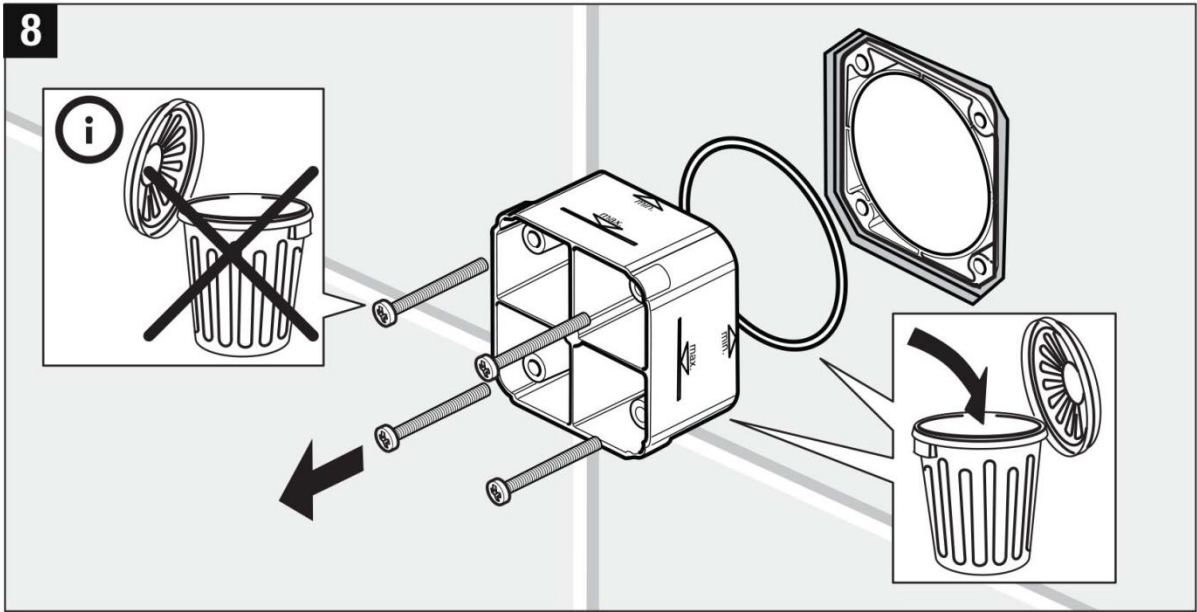
6 A 1/2" NPT Version



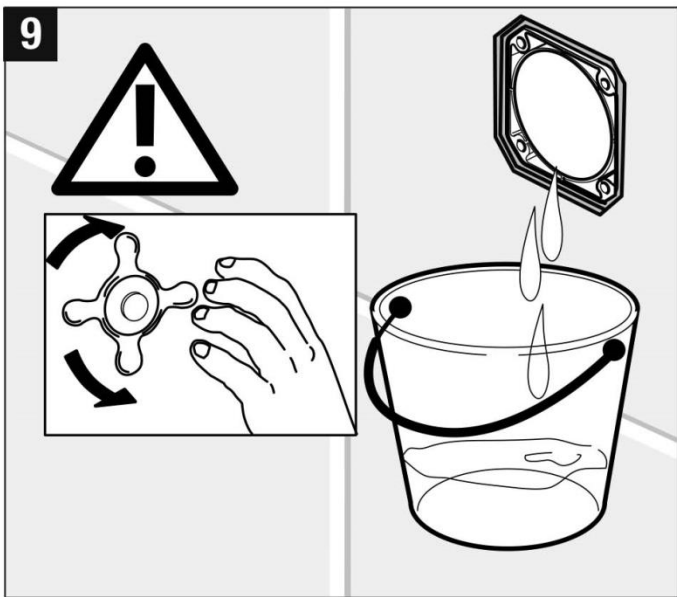
7



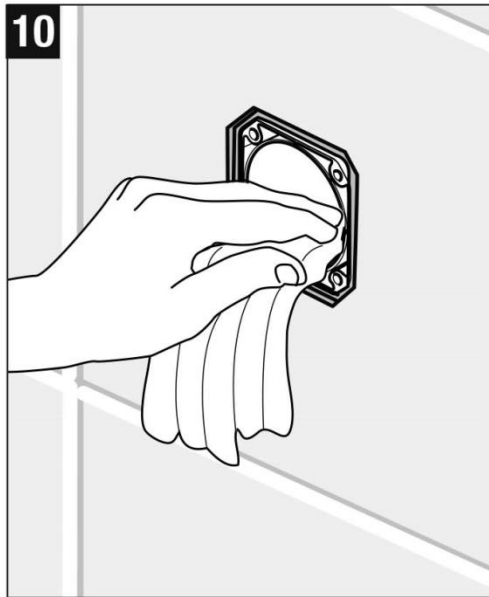
8



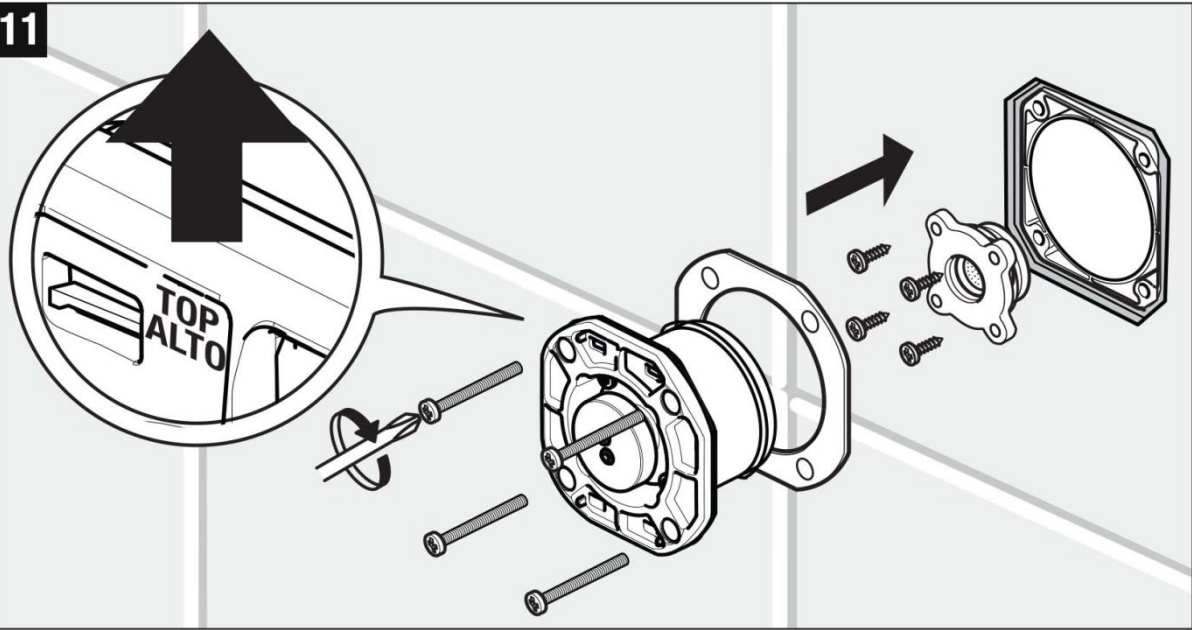
9



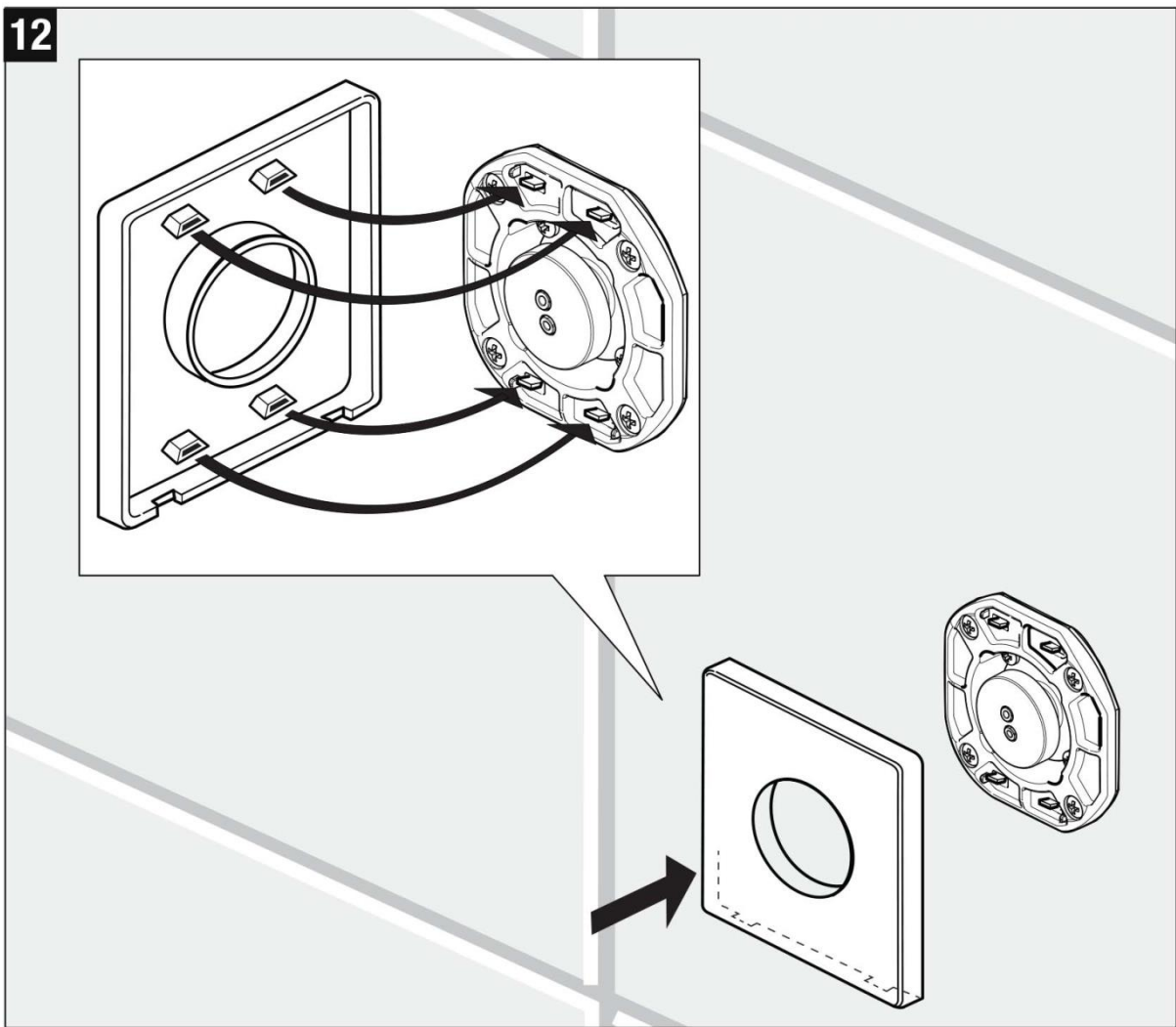
10

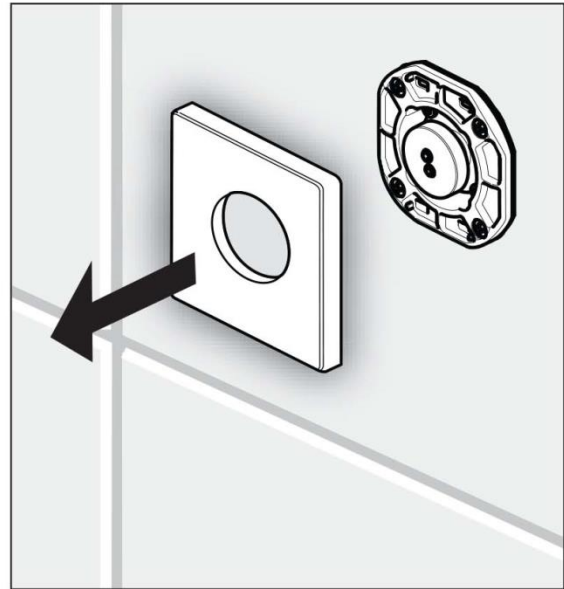
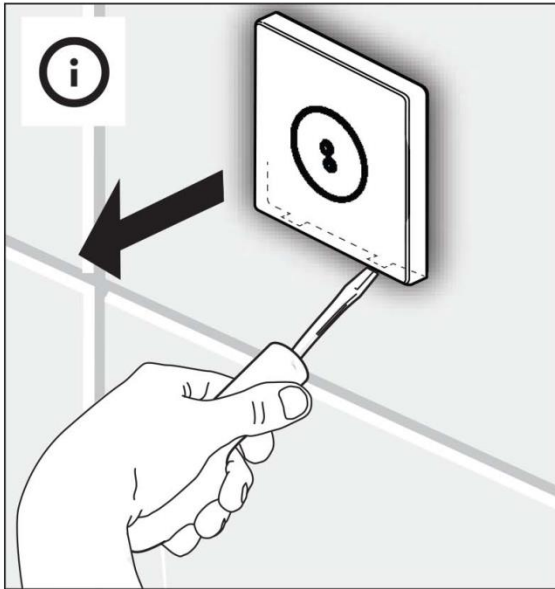


11



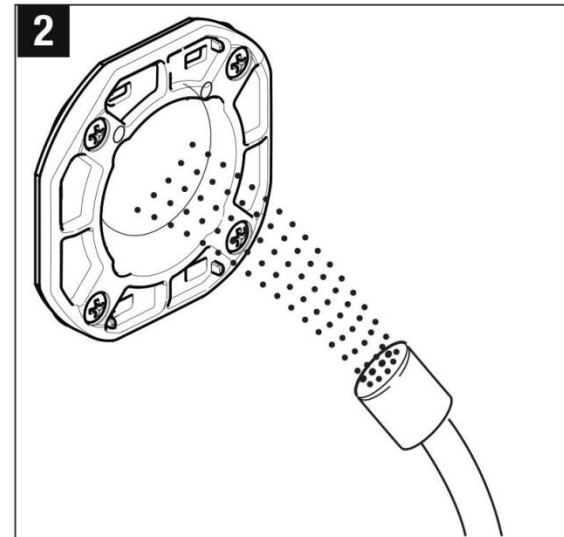
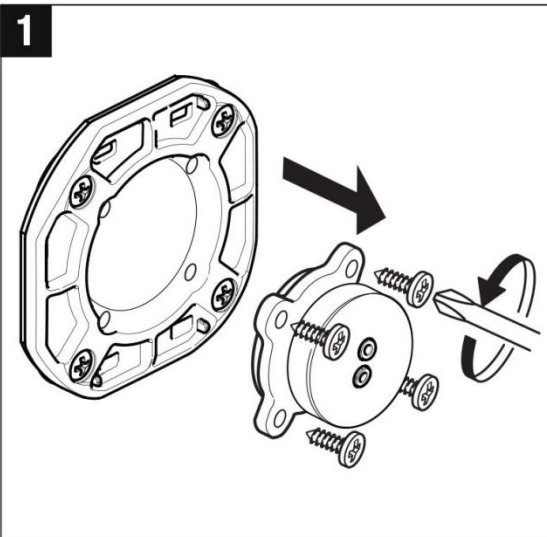
12

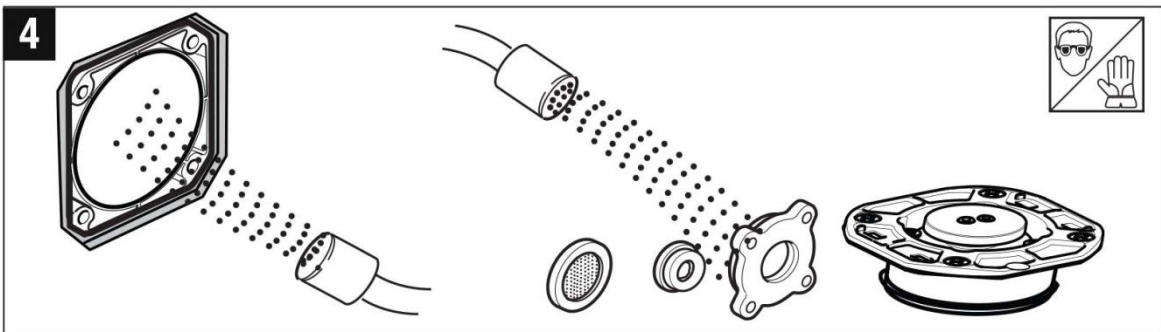
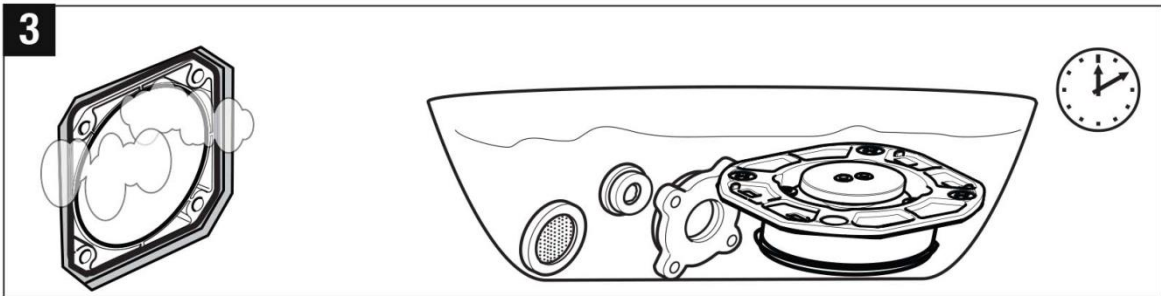
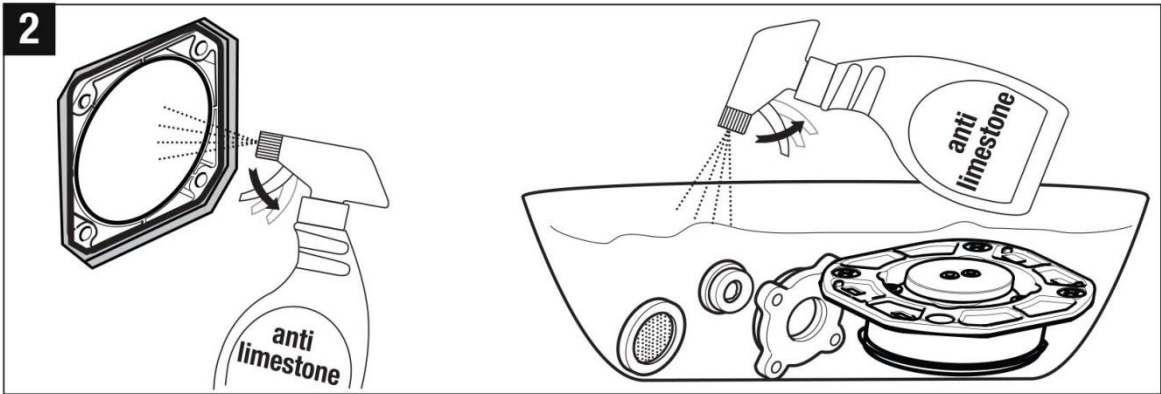
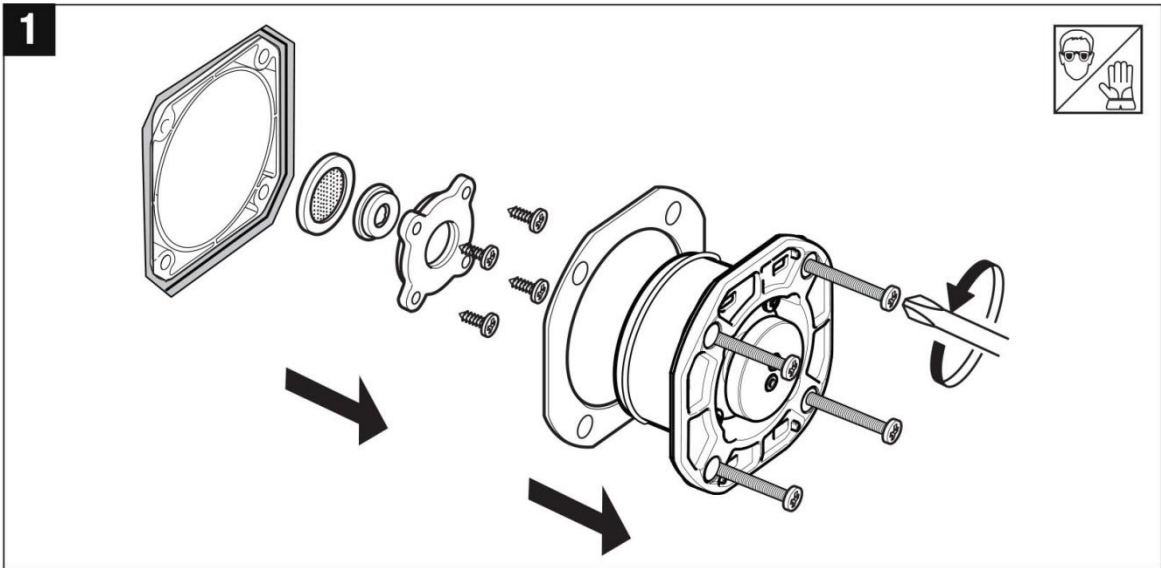




Cleaning

Čištění





ÚDRŽBA A ZÁRUKA PRODUKTU

Důležité: Připomínáme, že záruka se nevztahuje na škody způsobené ukládáním vodního kamene a jiných nečistot nebo v případě jiné manipulace než je uvedeno v návodu.

Pro zabránění škody na Vaší koupelně a vybavení, dodržujte následující doporučení.

1. Před připojením výrobku vyčistěte potrubí.
2. Pravidelně čistěte štěrby trysek pro zabránění usazování vodního kamene, který by mohl ovlivnit funkci trysek.

Rada: Instalace filtru a vodního změkčovače zlepší a prodlouží životnost výrobku.

Čištění kovových částí: Pro snadné vyčištění kovových částí trysek, použijte měkký hadřík navlhčený v mýdlové vodě nebo v čisticím prostředku proti vodnímu kameni. Pro zabránění usazování vodního kamene, doporučujeme kovové části vysušit po každém použití.

Rada: Použijte pouze mýdlo na přírodní bázi! Vyhněte se čisticím prostředkům s alkoholem, kyselinou chlorovodíkovou, kyselinou fosforečnou, bělidlem, chlorem a prostředkům obsahující brusný prášek.

Výrobek je chráněn 2 letou záruční lhůtou na výrobní vady.

Záruka se nevztahuje:

1. Nedodržení doporučené instalace, tak jak je uvedeno v návodu. Nedodržení návodů údržby výrobku.
2. Špatná stavební realizace.
3. Pravidelné a fyziologické opotřebení
4. Škody způsobené usazením vodního kamene a nečistot.

DOVOZCE

SANJET, s.r.o. nám. MUDr. J. Svobody 60 , 285 22 Zruč nad Sázavou
tel: 327 532 298 fax: 327 532 938 mobil: 603 177 127

<http://www.sanjet.cz> , e-mail: sanjet@sanjet.cz