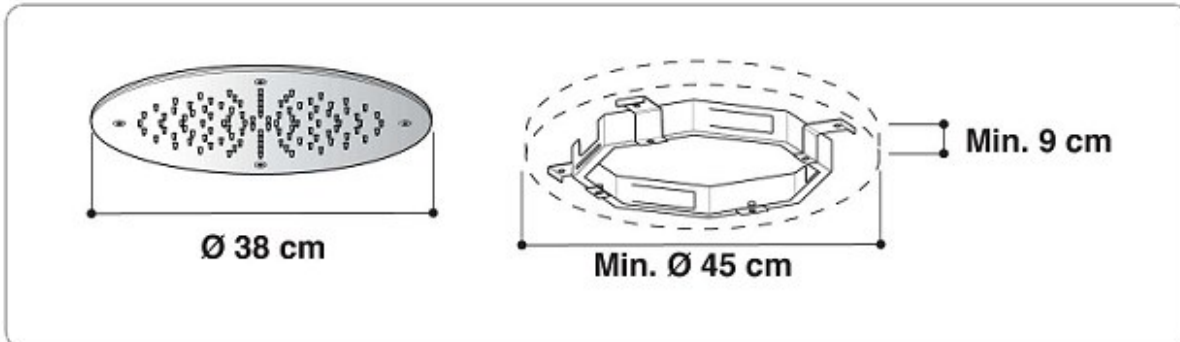
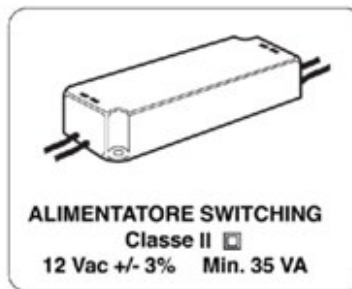
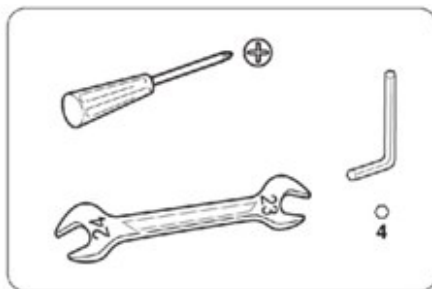
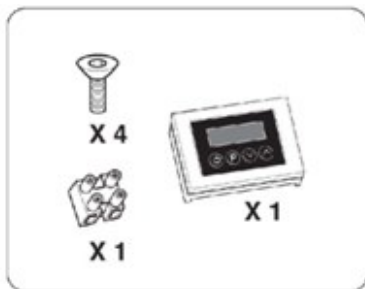




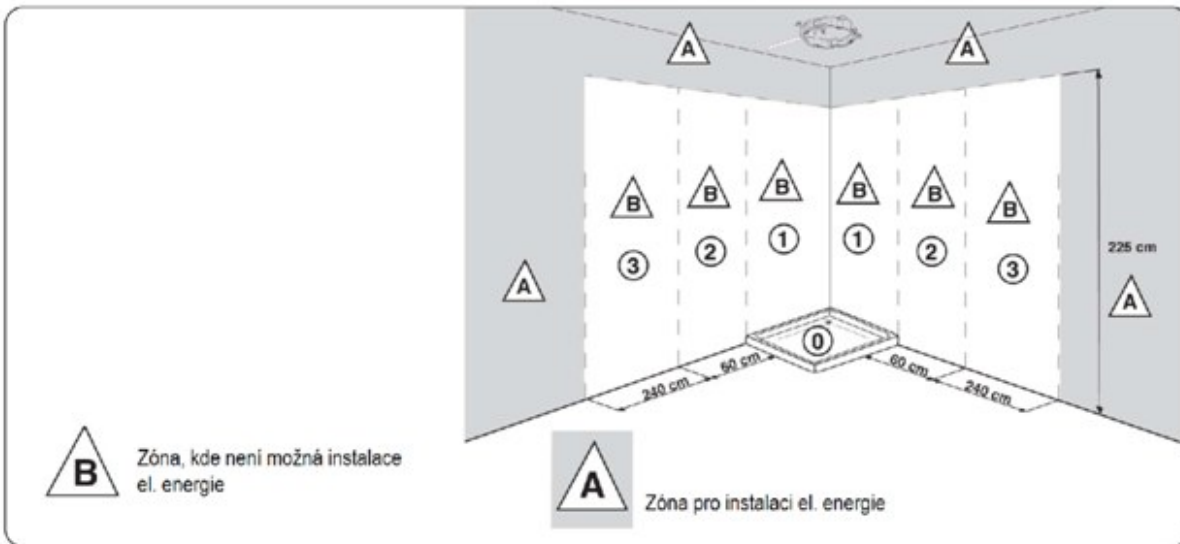
E044065





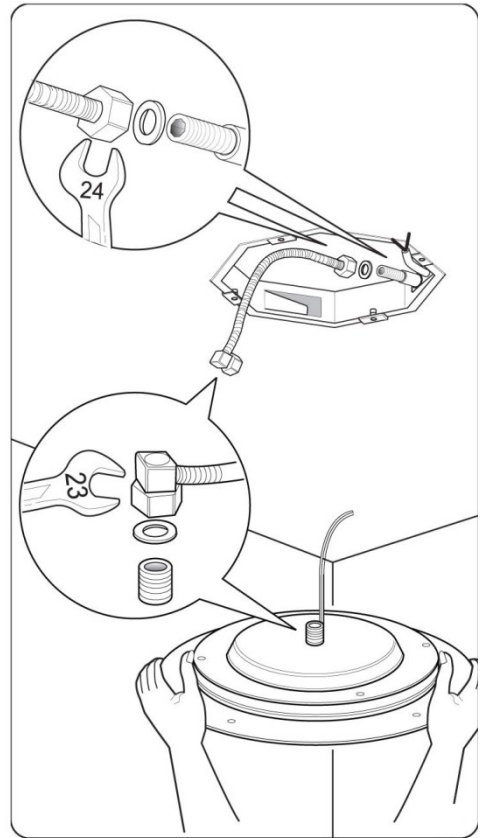
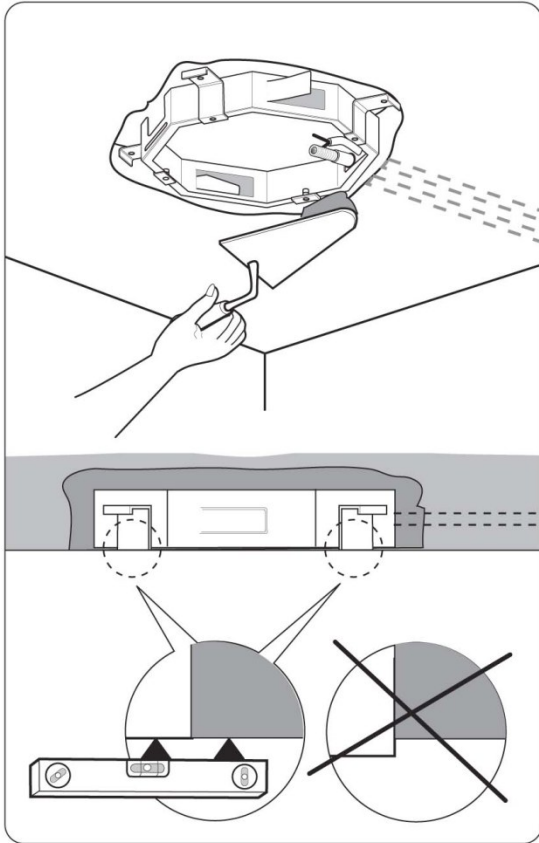
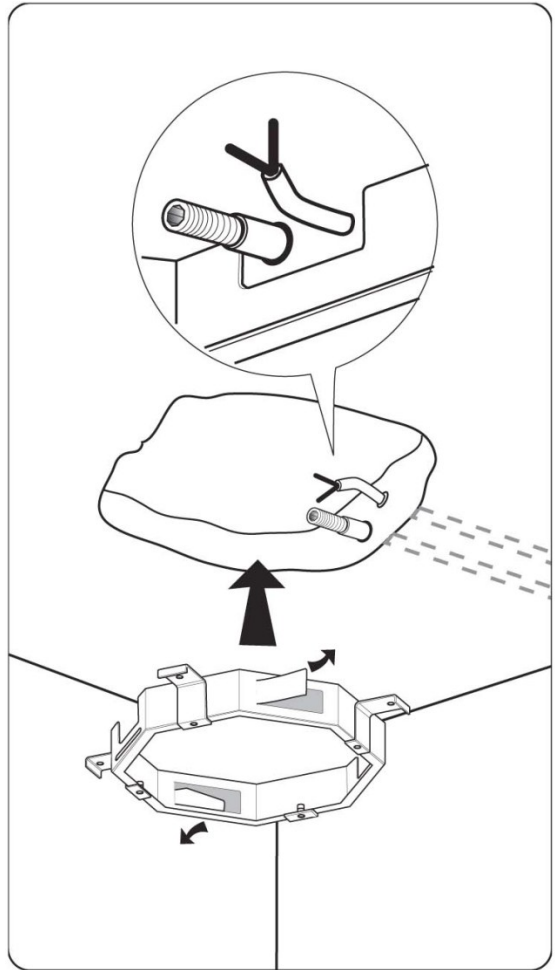
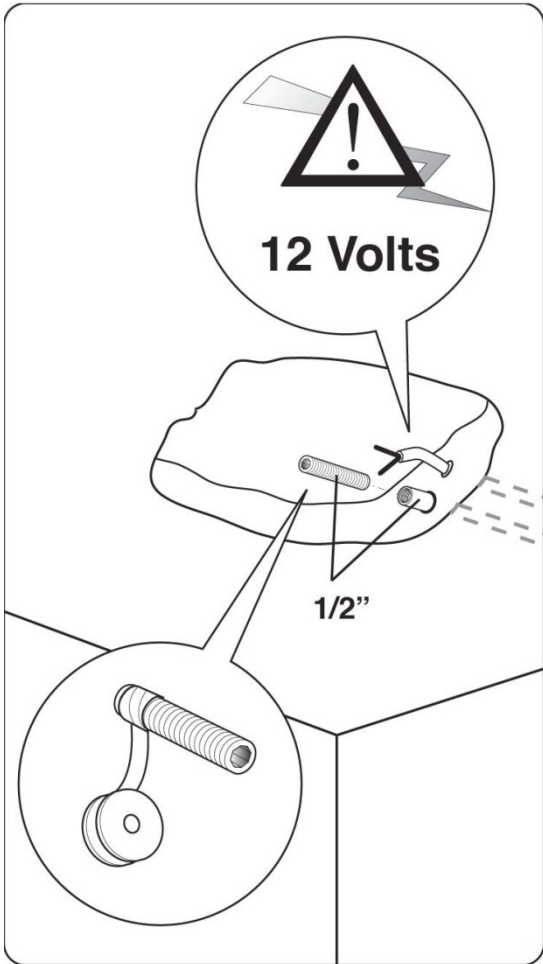
PRESS.		1 bar (0,1 Mpa)	2 bar (0,2 Mpa)	3 bar (0,3 Mpa)	4 bar (0,4 Mpa)	5 bar (0,5 Mpa)	
Li/ MIN'		11,5	12	12	12	12	35 Watt max

Provozní tlak - Min: 1 bar (0,1 MPa) Max: 5 bar (0,5 Mpa)  
(pro vyšší tlak je nutno instalovat redukční ventil)

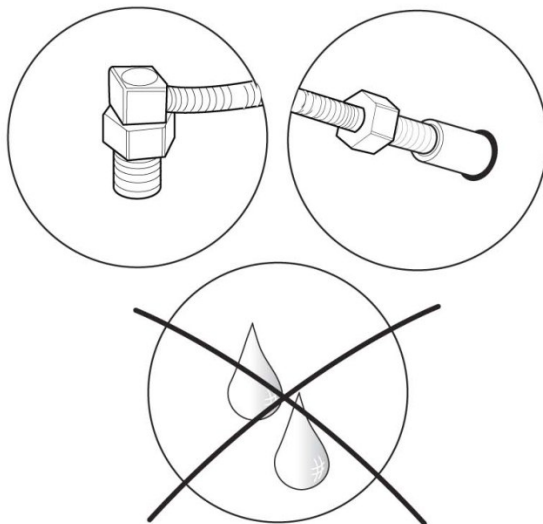


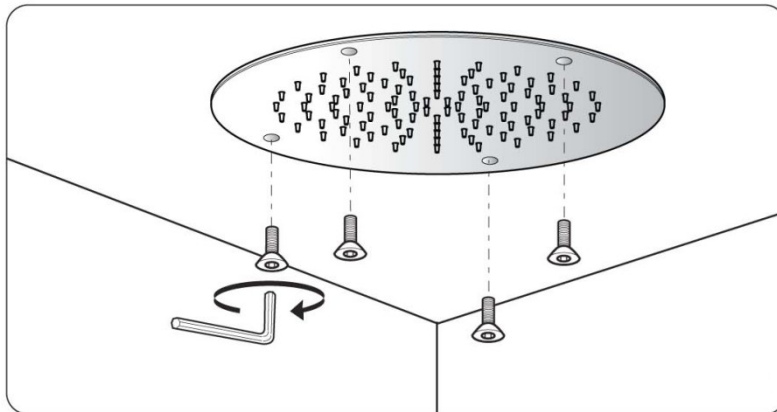
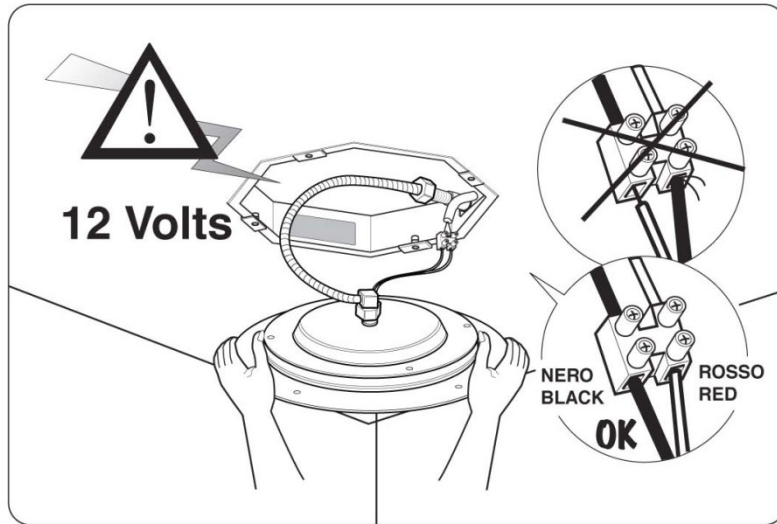
- Tento spotřebič musí být správně nainstalován odbornou firmou v souladu s platnými zákony.
- Případná oprava musí být provedena pouze odbornou firmou.

Výrobce odmítá jakoukoli odpovědnost v případě nedodržení výše uvedené povinnosti



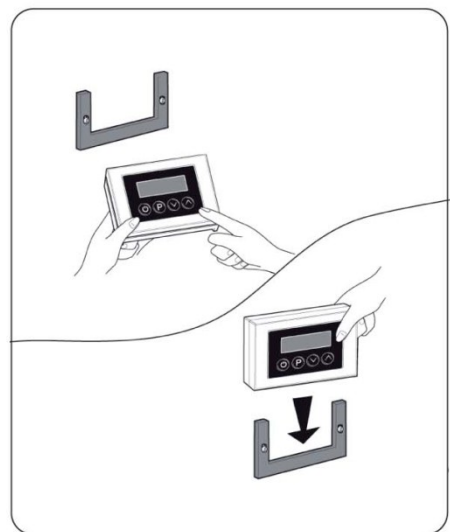
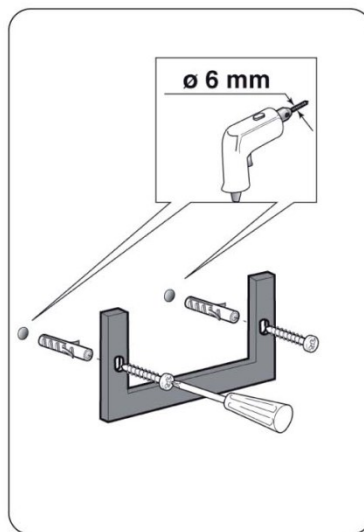
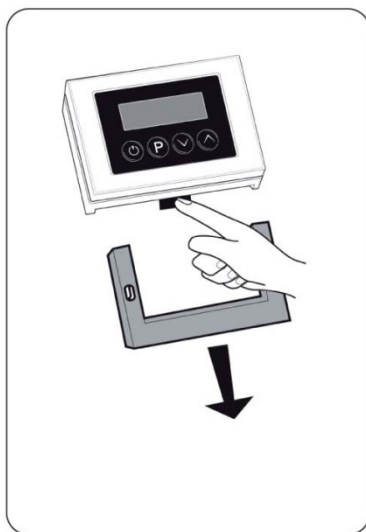
Před instalací sprchy zkontrolujte zda je  
připojení vodotěsné.





### Instalace ovládání:

Ovládání musí být mimo proud vody.



**DOVOZCE**

**SANJET s.r.o.** , nám. MUDr. J. Svobody 60 , 285 22 Zruč nad Sázavou  
tel.: 327 532 298 fax: 327 532 938 mobil: 603 177 127  
<http://www.sanjet.cz> , e-mail: [sanjet@sanjet.cz](mailto:sanjet@sanjet.cz)