



350UFDX



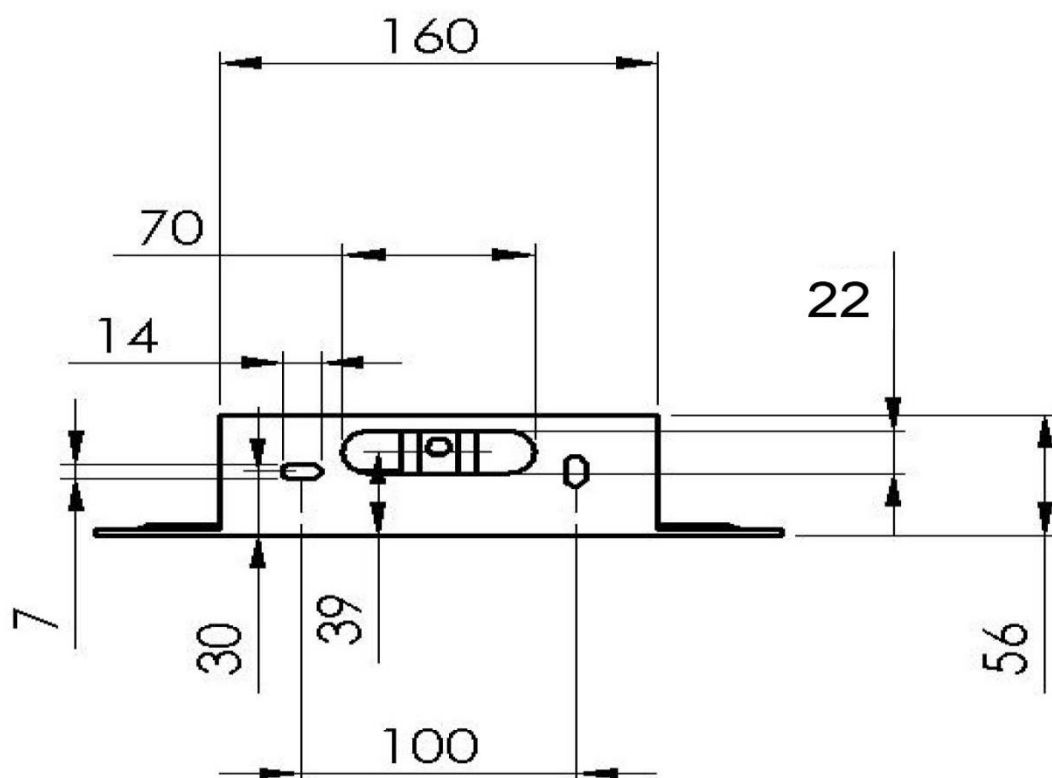
Všeobecné informace:

Montáž musí být prováděna pouze odbornou firmou!!!

Sprcha pracuje při tlaku 0,5 baru až 6 barů. Optimální tlak jsou 3 bary. Maximální teplota je 85 stupňů. Pro běžný provoz se doporučuje 65 stupňů.

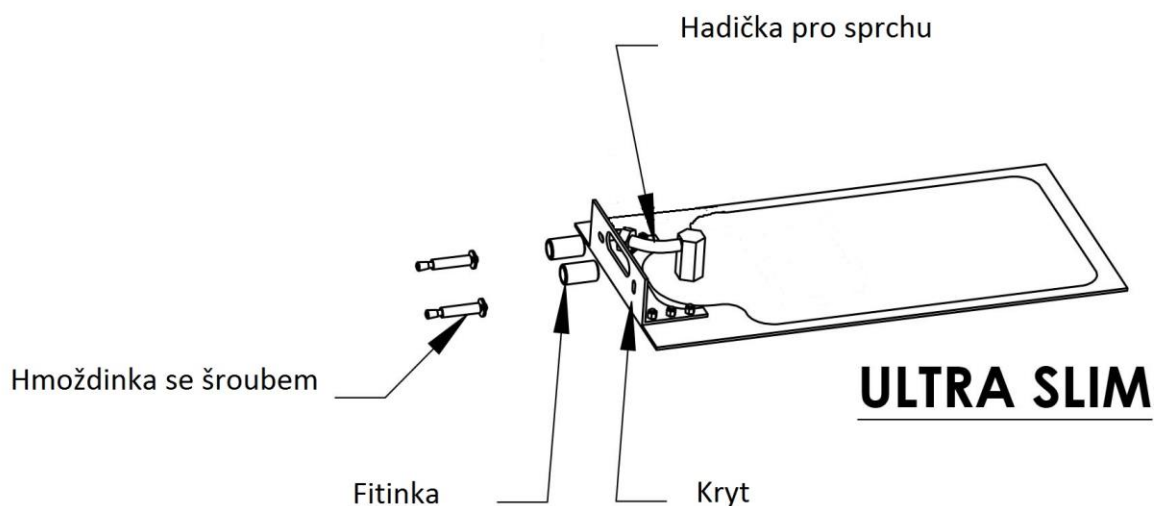
Stavební připravenost

Nainstalujte do zdi 2x nástěnku $\frac{1}{2}$ s vnitřním závitem. Do nástěnky se našroubuje $\frac{1}{2}$ fitinka (součástí balení). Dále je nutné připravit 3x otvor s hmoždinkou průměr 12mm (součástí balení).



Montážní návod

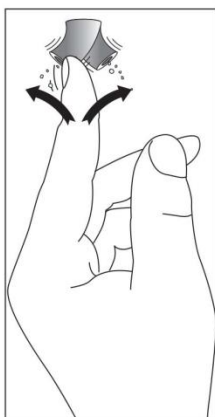
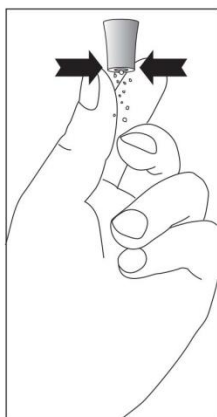
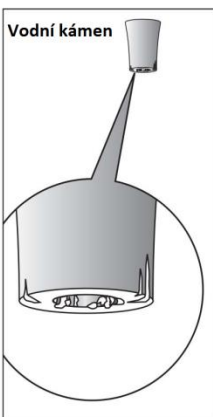
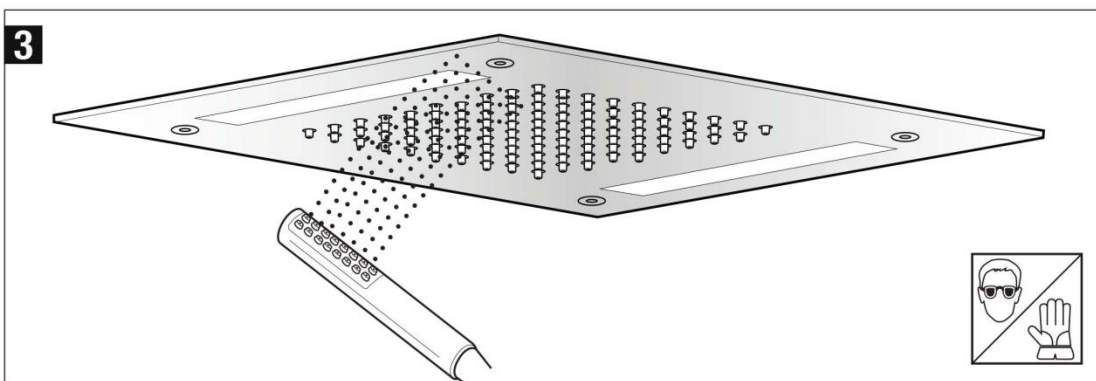
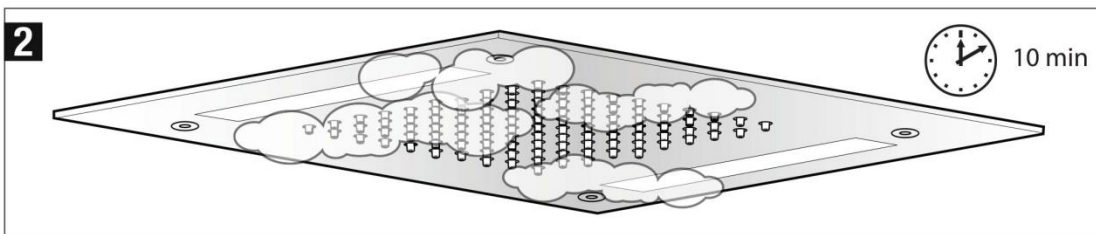
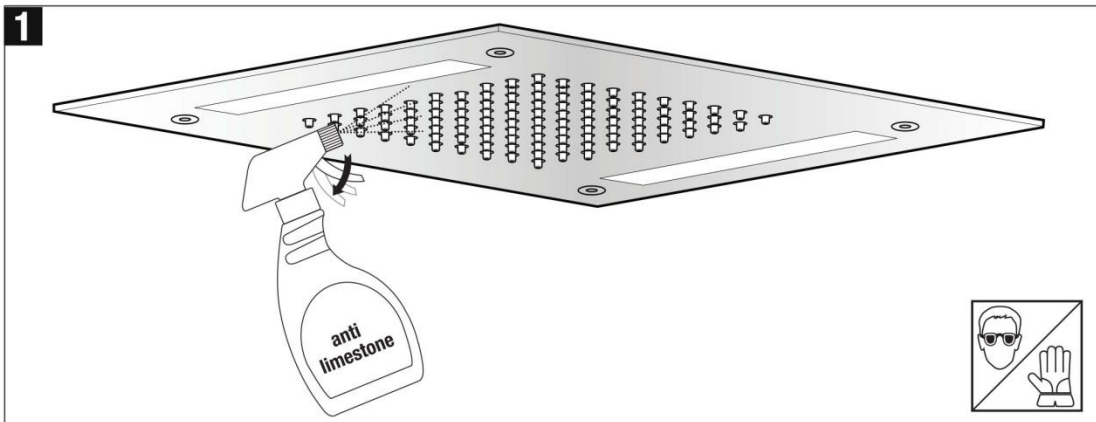
Před samotnou montáží je nutné puštěním vody odstranit ze systému všechny nečistoty po stavebních úpravách. Nasadíte na fitinky ve zdi kryt lesklou stranou do místnosti. Dále se nasadí sprcha a přidělá se pomocí šroubů. Na fitinky se našroubují pancéřové hadice, které se opatří sítkem (součástí balení).



Nakonec se našroubuje vrchní kryt sprchy.

Cleaning

Čištění



ÚDRŽBA A ZÁRUKA PRODUKTU

Důležité: Připomínáme, že záruka se nevztahuje na škody způsobené ukládáním vodního kamene a jiných nečistot nebo v případě jiné manipulace než je uvedeno v návodu.

Pro zabránění škody na Vaší koupelně a vybavení, dodržujte následující doporučení.

1. Před připojením výrobku vyčistěte potrubí.
2. Pravidelně čistěte štěrbinu trysek pro zabránění usazování vodního kamene, který by mohl ovlivnit funkci trysek.

Rada: Instalace filtru a vodního změkčovače zlepší a prodlouží životnost výrobku.

Čištění kovových částí: Pro snadné vyčištění kovových částí trysek, použijte měkký hadřík navlhčený v mýdlové vodě nebo v čisticím prostředku proti vodnímu kameni. Pro zabránění usazování vodního kamene, doporučujeme kovové části vysušit po každém použití.

Rada: Použijte pouze mýdlo na přírodní bázi! Vyhněte se čisticím prostředkům s alkoholem, kyselinou chlorovodíkovou, kyselinou fosforečnou, bělidlem, chlorem a prostředkům obsahující brusný prášek.

Výrobek je chráněn 2 letou záruční lhůtou na výrobní vady.

Záruka se nevztahuje:

1. Nedodržení doporučené instalace, tak jak je uvedeno v návodu. Nedodržení návodů údržby výrobku.
2. Špatná stavební realizace.
3. Pravidelné a fyziologické opotřebení
4. Škody způsobené usazením vodního kamene a nečistot.

DOVOZCE

SANJET s.r.o. , nám. MUDr. J. Svobody 60 , 285 22 Zruč nad Sázavou
tel.: 327 532 298 fax: 327 532 938 mobil: 603 177 127
<http://www.sanjet.cz> , e-mail: sanjet@sanjet.cz