



Baterie podomítková páková 2 funkce s přepínačem

KÓD VÝROBKU **N 09 L**

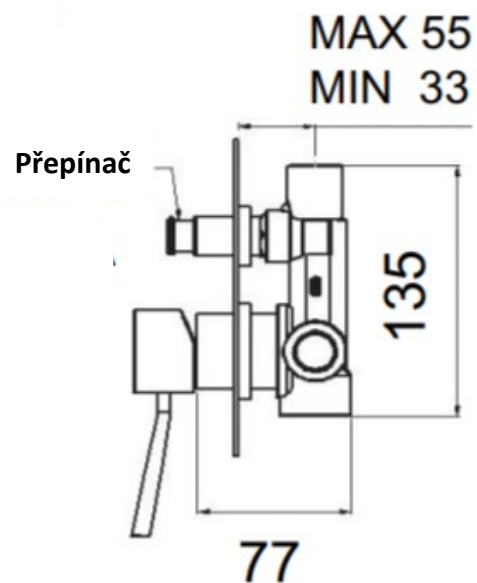
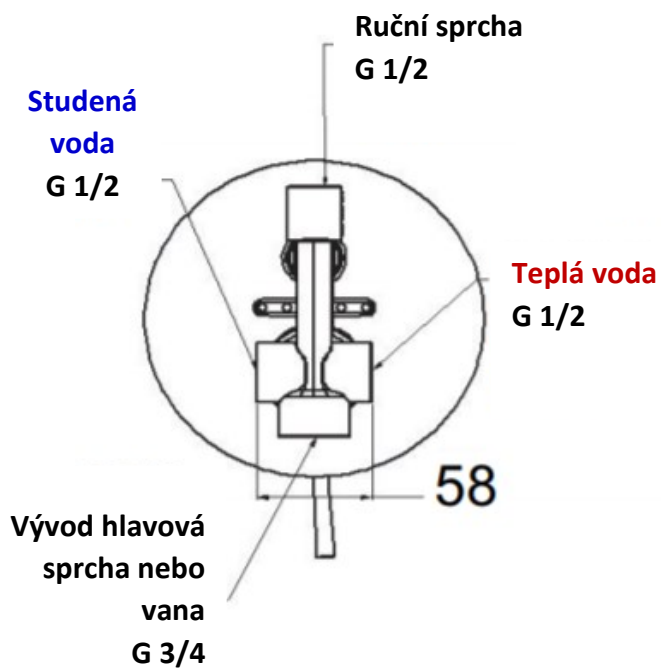
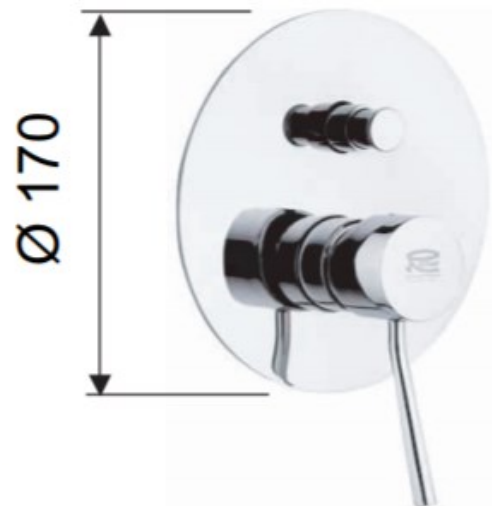




TECHNICKÝ VÝKRES

KÓD VÝROBKU: **N 09 L**

Optimální tlak = 3bary



MATERIÁL

CHROMOVANÁ MOSAZ

Všeobecné informace:

Montáž musí být prováděna pouze odbornou firmou!

Vodovodní baterie jsou určeny pro instalaci na vodovodní rozvody v interiérových prostorech pro mísení teplé a studené vody.

Baterie pracuje při tlaku 0,5 baru až 6 barů. Optimální tlak jsou 3 bary. Maximální teplota je 85 stupňů. Pro běžný provoz se doporučuje 65 stupňů.

Upozornění:

Před instalací pákové baterie se ujistěte, že vodovodní trubky jsou vyčištěny od nečistot, malých sutin a zděných sutin, aby se zabránilo zanášení, které by mohlo ohrozit správnou funkci baterie.

Před každou údržbou, zavřete kohoutky a vypusťte zbývající vodu.

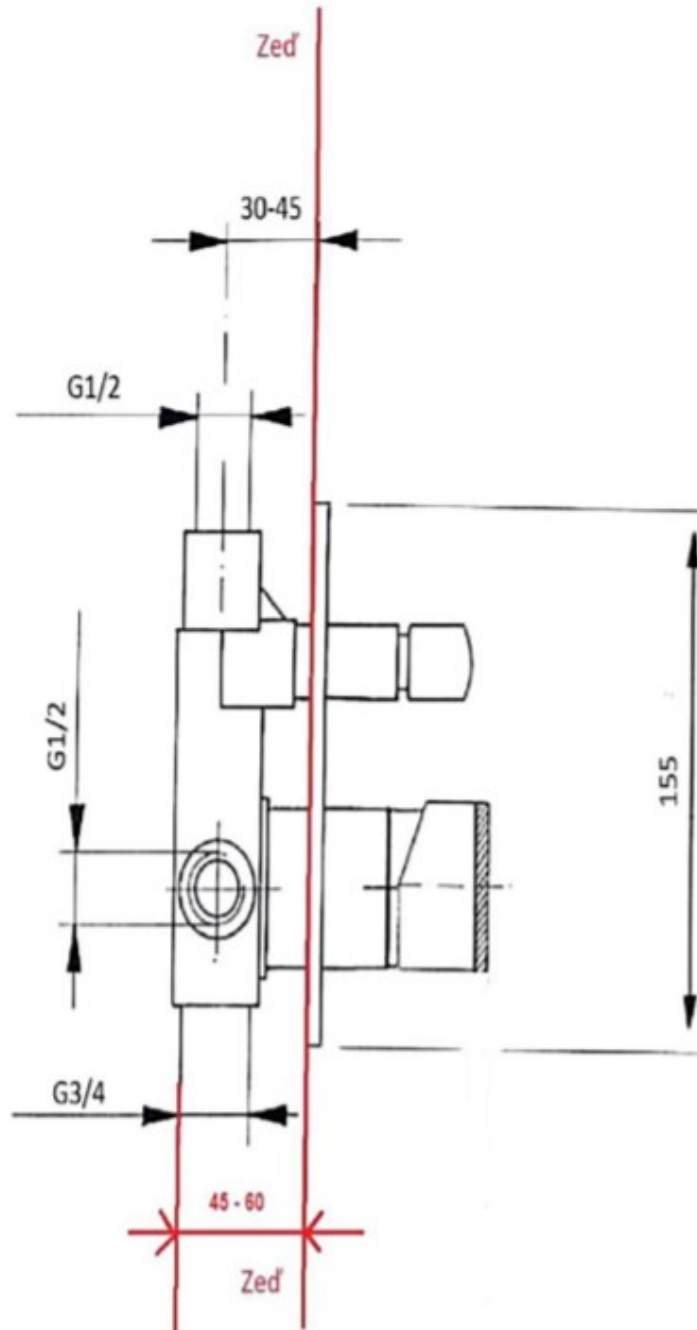
1. Namontujte 2 excentrické přípojky na držák ve zdi.
2. Připojte matice těla baterie do excentrické přípojky a upevněte, rukojeť na nastavení teploty musí být nastavena na levou stranu.
3. Zkontrolujte těsnění.

Údržba

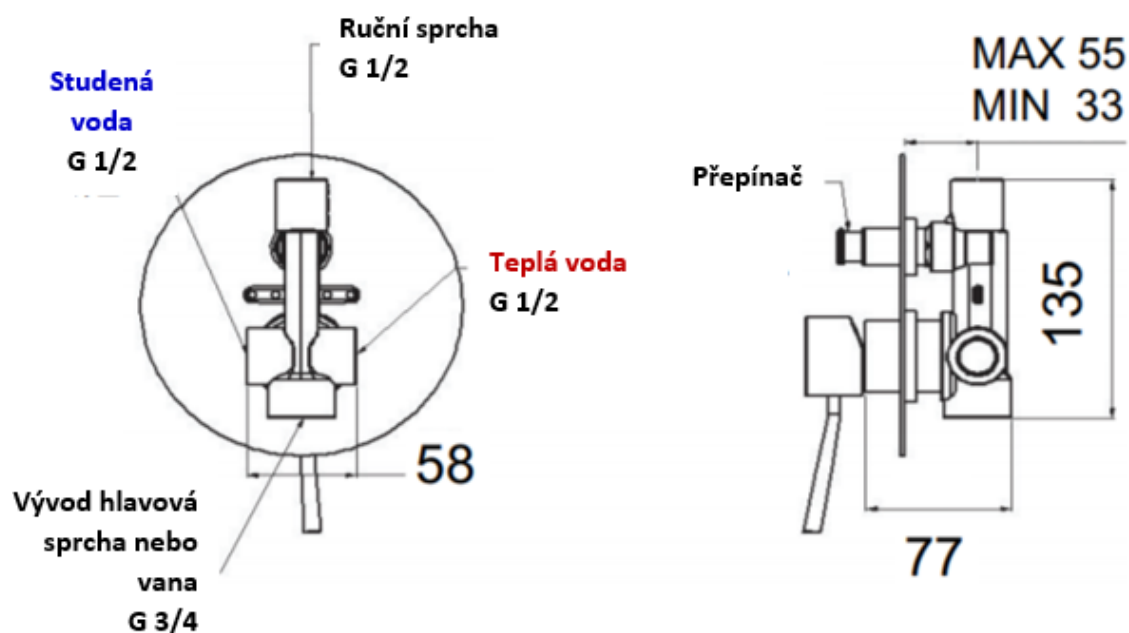
Abyste Vaši baterii udrželi co nejdéle zářivě čistou, čistěte povrch pouze vodou a tekutým mýdlem s neutrálním faktorem a otírejte ji pouze měkkou bavlněnou látkou. Vyhýbejte se čisticím prostředkům s obsahem kyseliny a hrubým abrasivním materiálům. Nikdy neodstraňujte vodní kámen násilím, ale použijte čisticí prostředky na vodní kámen.

Montážní návod

Nainstalujte do zdi tělo baterie a připojte teplou a studenou vodu.



Dále připojte cesty ½ smíšené vody na jednotlivé funkce. Po spuštění vytéká voda ze spodní cesty. Vrchní se spustí přepínačem.



Celý podomítkový díl se po odzkoušení těsnosti zazdí. Po skončení zednických prací sejměte ochranou krytku a nainstalujte přepínače.

Nám. MUDr. J. Svobody 60, 285 22 Zruč nad Sázavou – mob.: 603 177 127, tel.: 327 532 298

sanjet@sanjet.cz

www.sanjet.cz