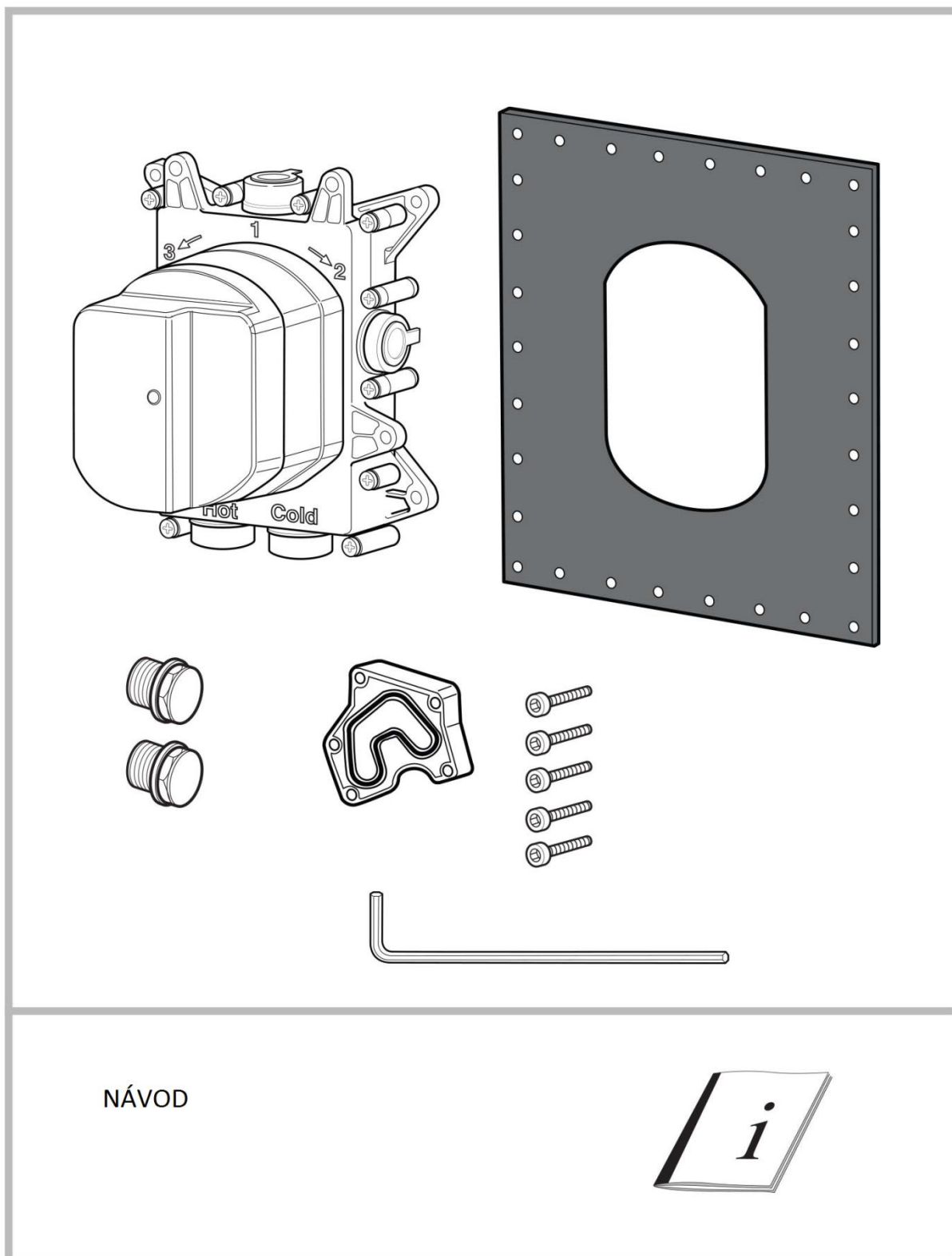




E134001



OBSAH BALENÍ



NÁVOD



Technické údaje



MINIMUM 0,5 Bar

MAXIMUM 5 Bar

OPTIMÁLNÍ 3 Bar



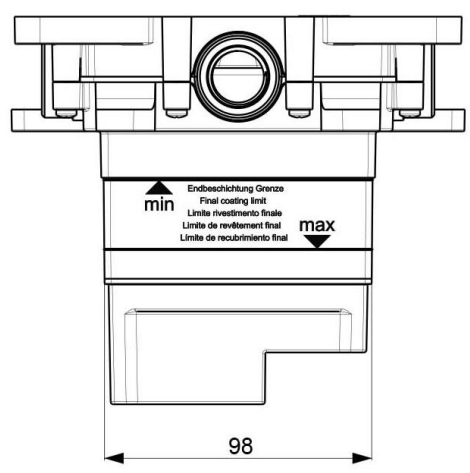
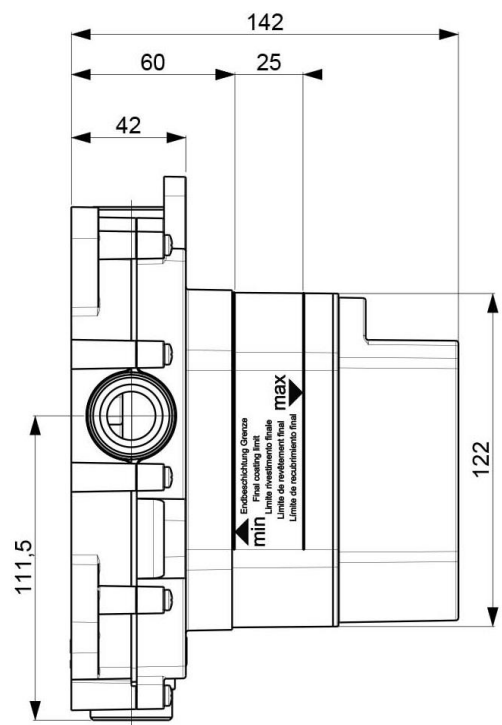
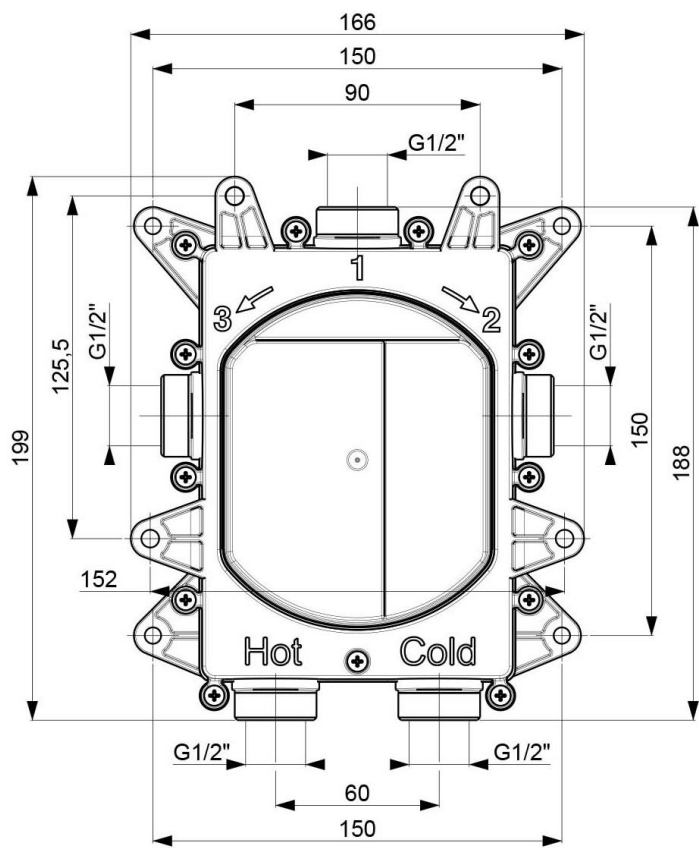
BEZPEČNOSNÍ ZÁMEK 38°C

MINIMÁLNÍ 3°C – DOPORUČENÁ MIN. 15°C

MAXIMÁLNÍ 80°C-DOPORUČENÁ MAX. 80°C

Ochranný systém „stop průtok“, v případě nedostatku teplé nebo studené vody.

UPOZORNĚNÍ: ohledně nejlepší možnosti ohřevu vody, kontaktujte instalatéra.



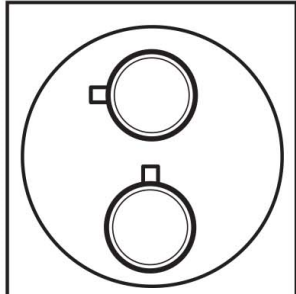
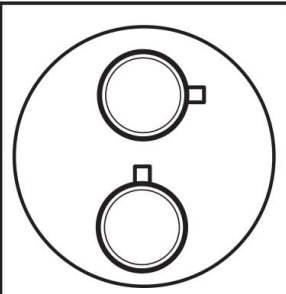
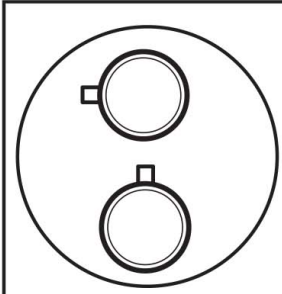
PRŮTOK (L/min)

bar	Mix 1 cesta	Mix 2 cesty	
	Exit 1/2/3	Exit I	Exit 2/3
0,5	10,7	9,5	8,2
1	15,3	13,5	11,7
2	21,8	19,2	16,7
3	26,8	23,5	20,4
4	31	27	23,6
5	34,8	30	26,3

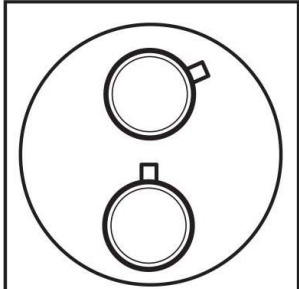
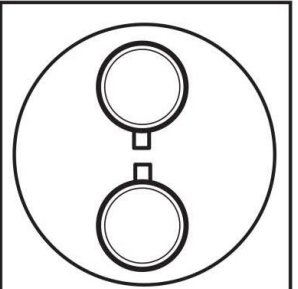
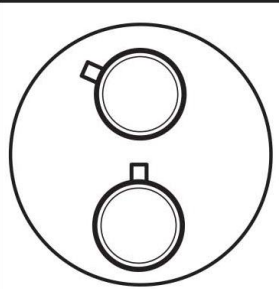
PRŮTOK (L/min)

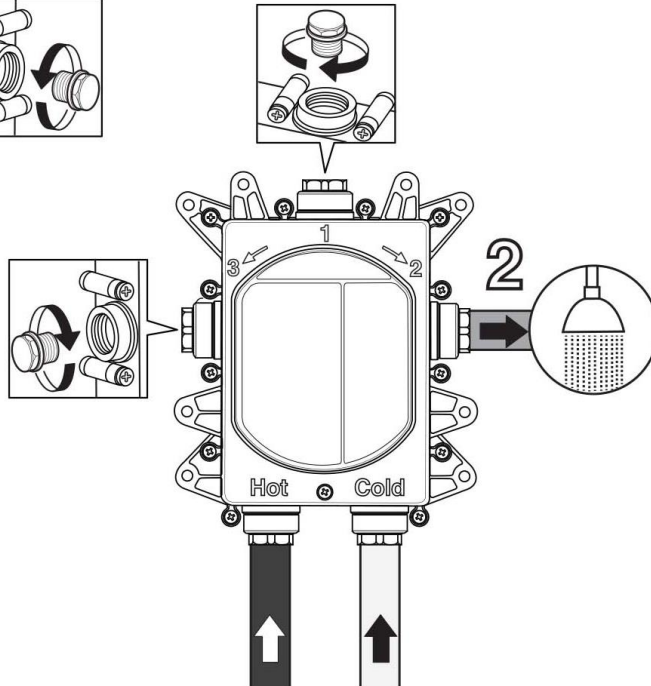
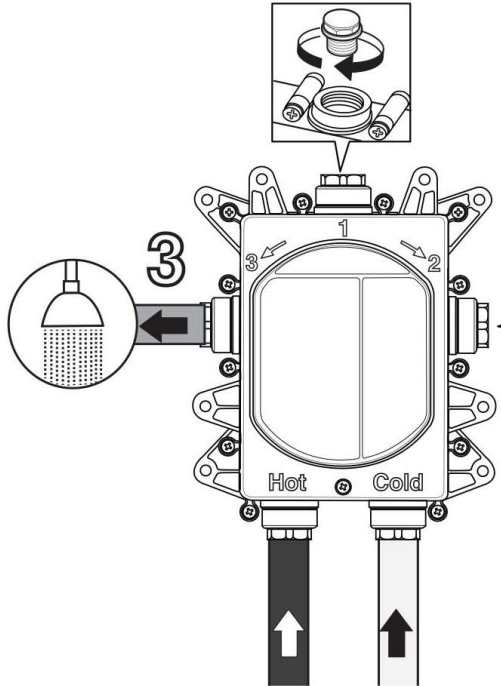
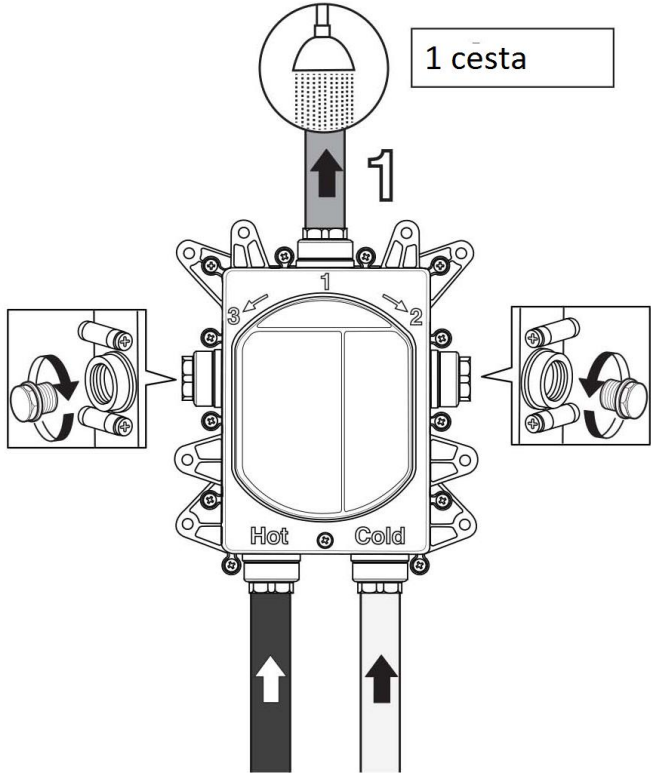
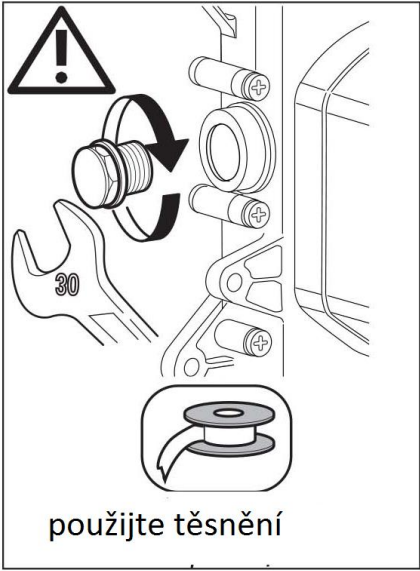
bar	Mix. 3 cesty		
	Exit 1	Exit 2	Exit 3
0,5	9,8	8,6	8,6
1	14	12,2	12,2
2	20,2	17,5	17,5
3	24,8	21,5	20,5
4	28,7	24,9	23,8
5	32,3	27,9	26,6

PRŮTOK (L/min)

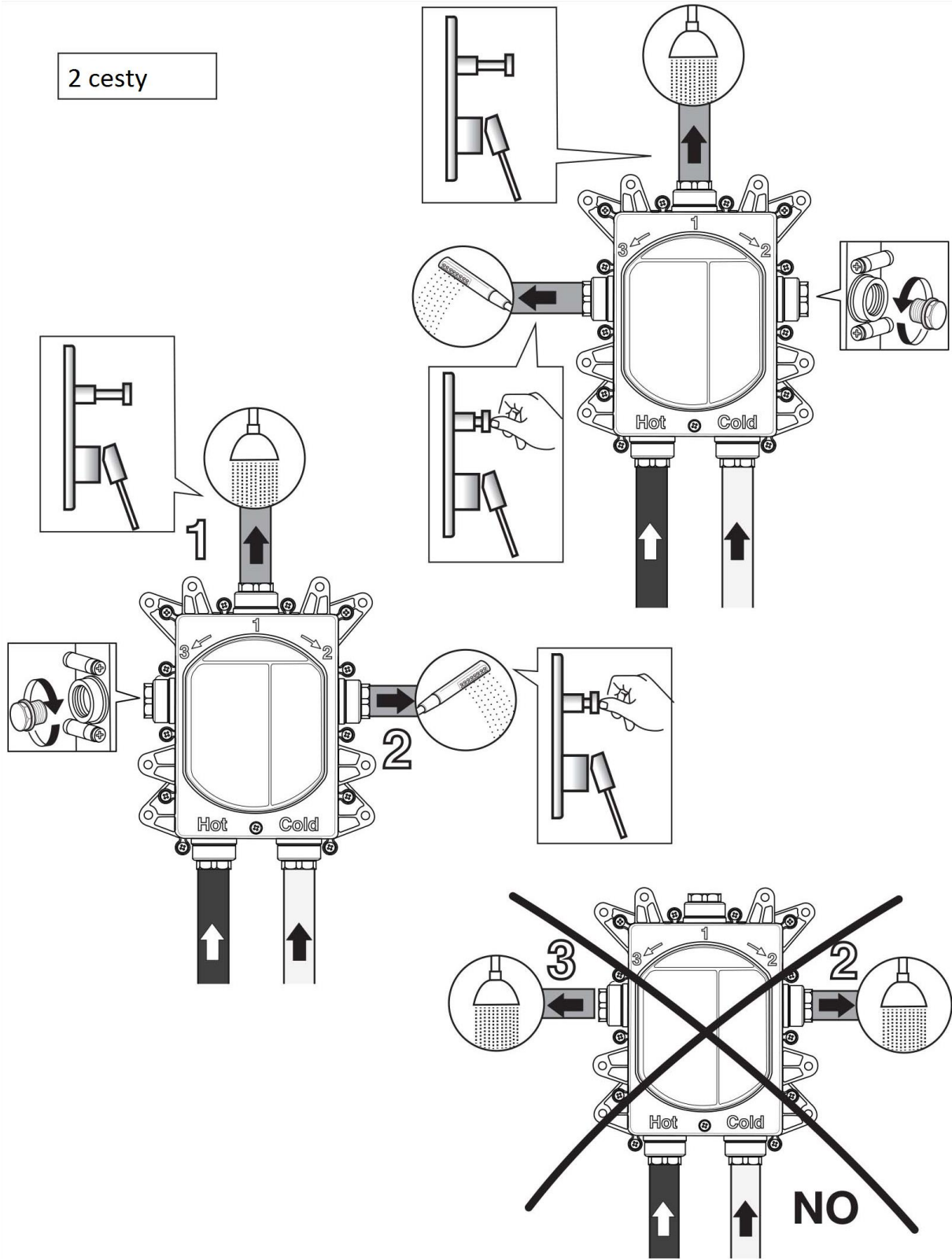
bar	Term. 1 cesta	Term. 2 cesty	
	 Exit 1/2/3	 Exit 1	 Exit 2/3
0,5	8,2	9,6	8,8
1	11,7	16,6	12,7
2	16,7	19,5	18,2
3	20,7	24,1	22,5
4	24	27,9	26
5	26,6	31,1	29

PRŮTOK (L/min)

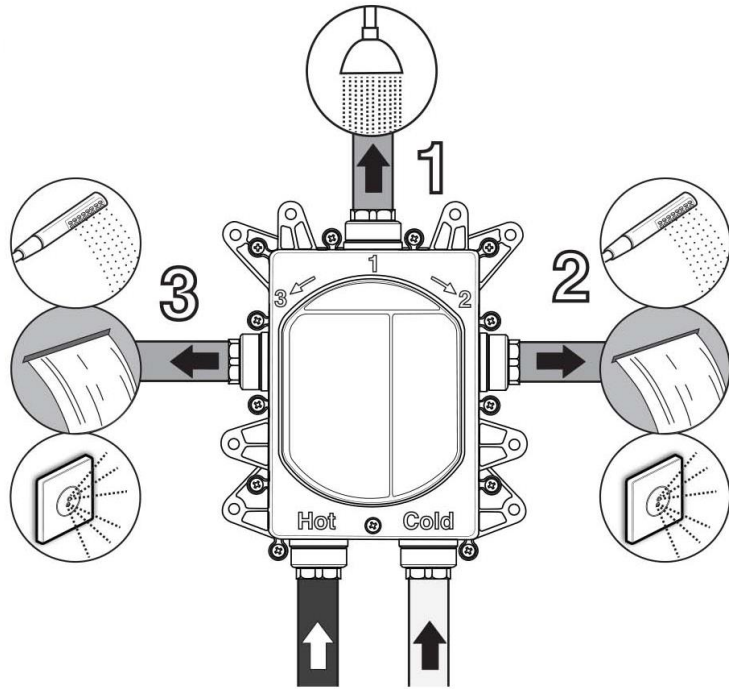
	Term. 3 cesty		
bar	 Exit 1	 Exit 2	 Exit 3
0,5	9,4	8,1	8,1
1	13,4	11,6	11,6
2	19,2	16,6	16,6
3	23,7	20,5	20,5
4	27,4	23,8	23,8
5	30,5	26,6	26,6



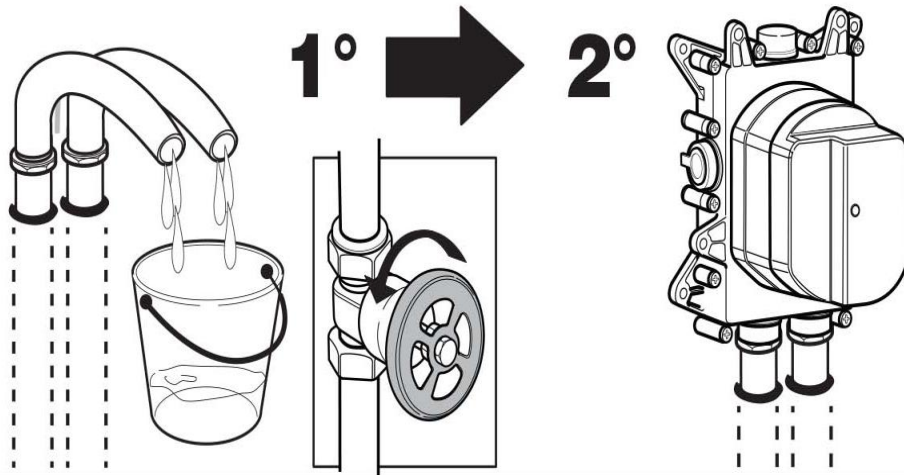
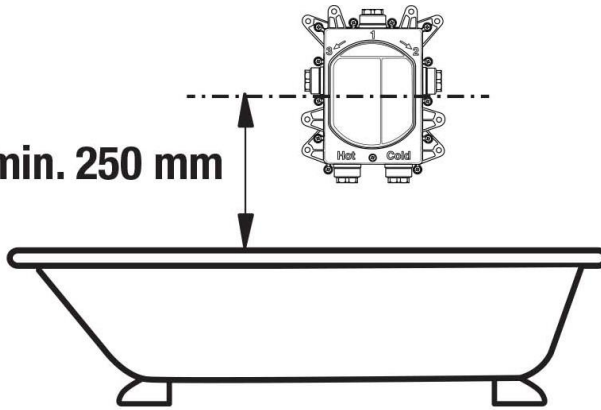
2 cesty

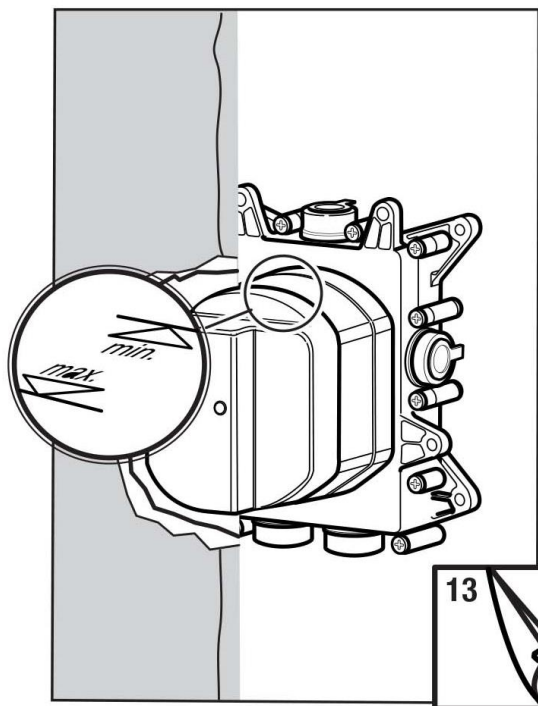


3 cesty

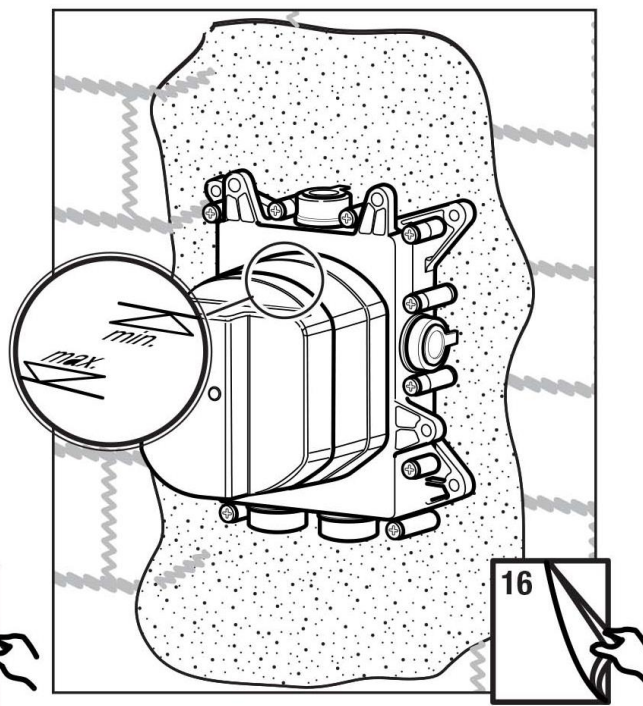


min. 250 mm

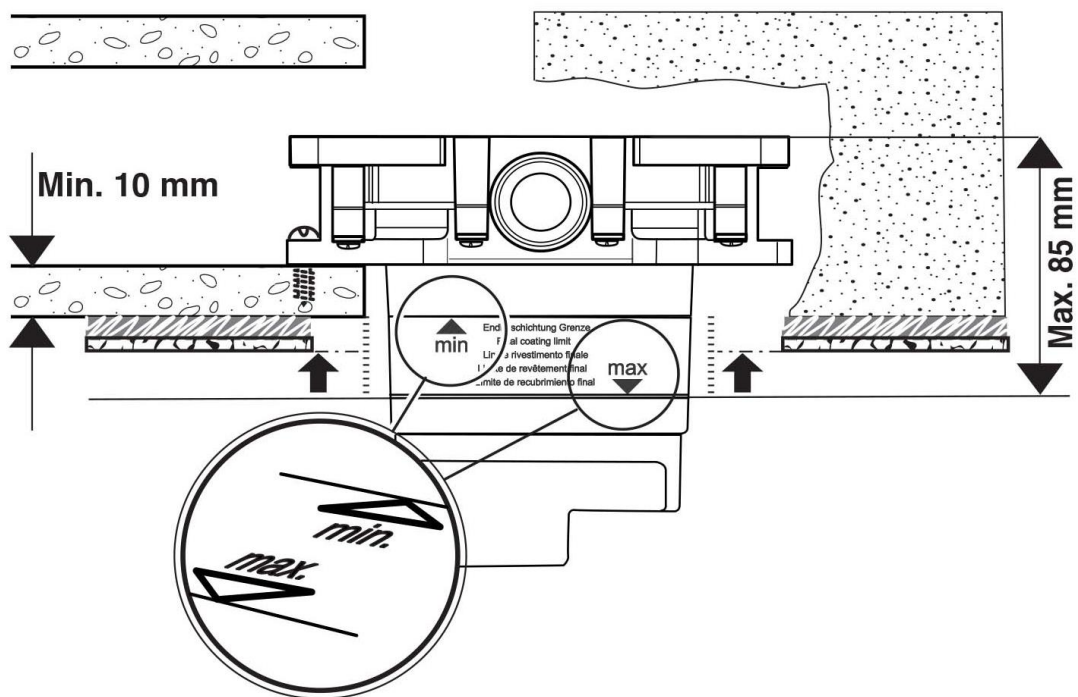


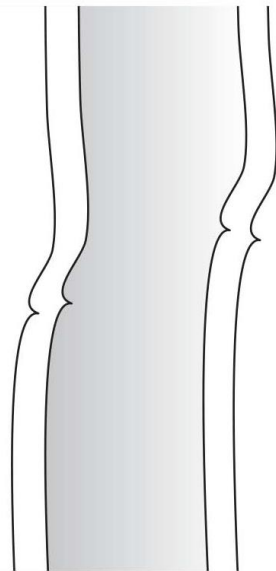
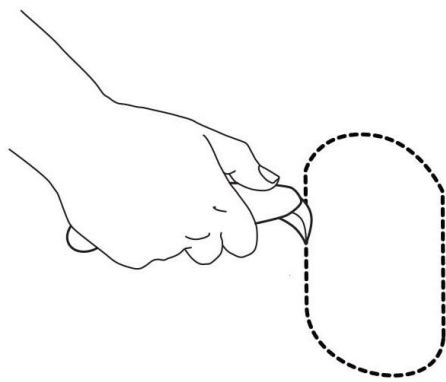
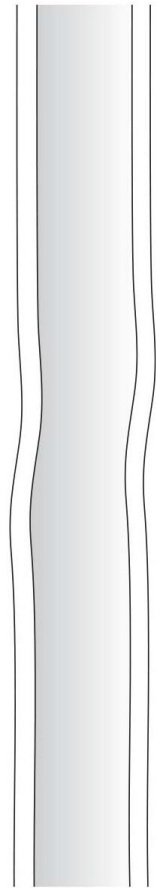
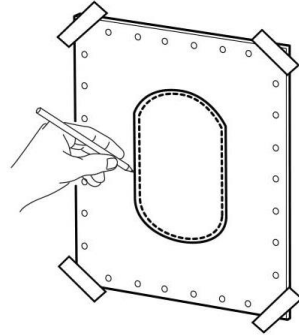
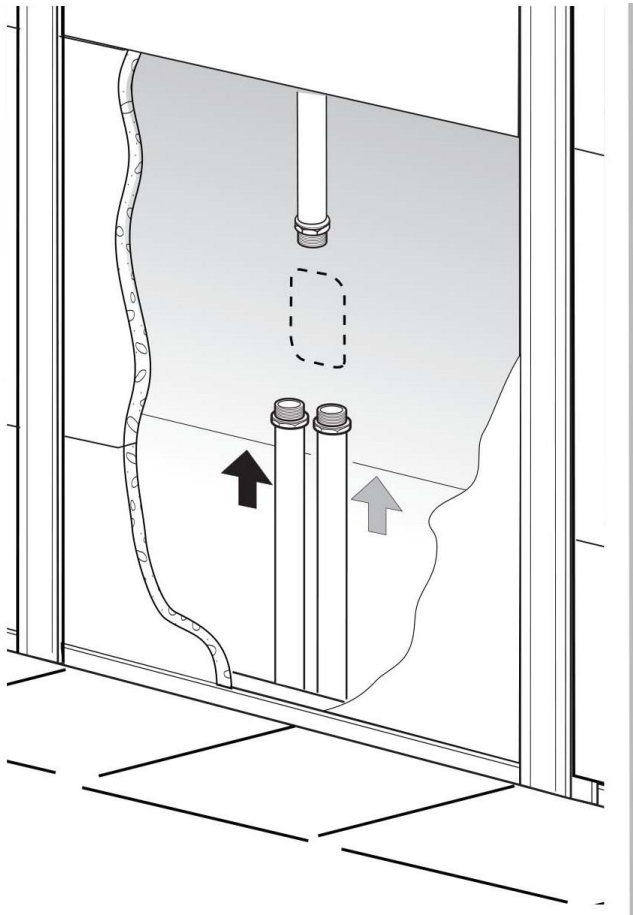


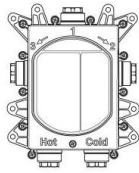
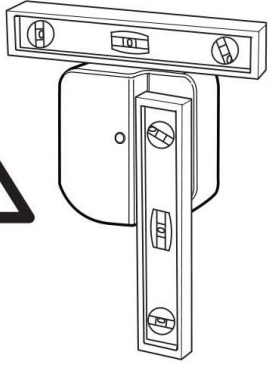
Montáž sádrokarton



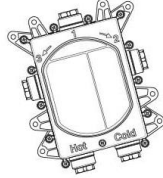
Montáž zedř



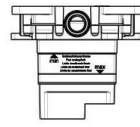




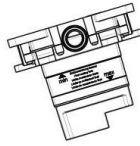
OK



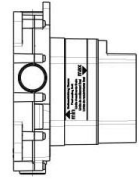
NO



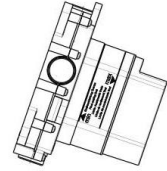
OK



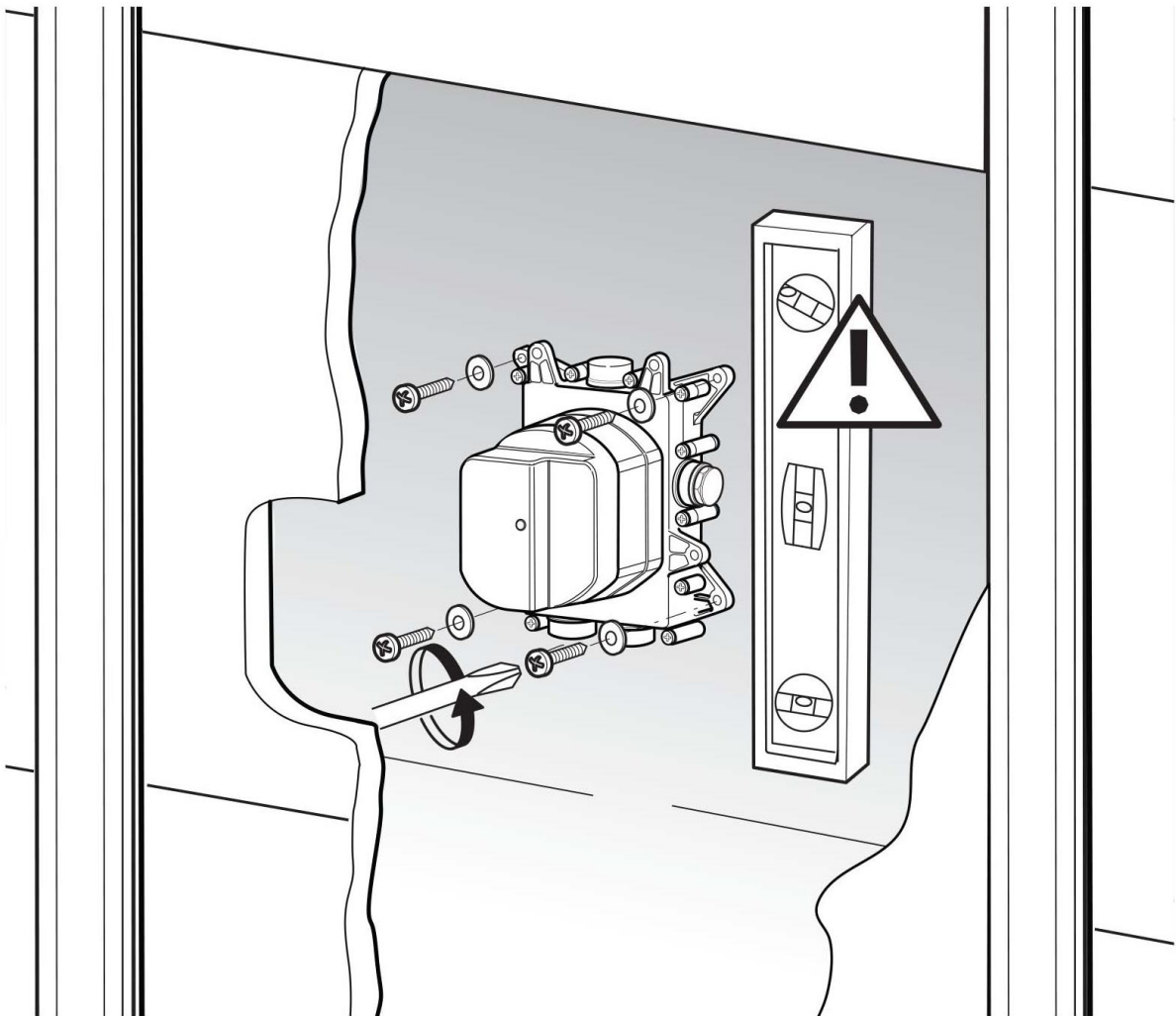
NO

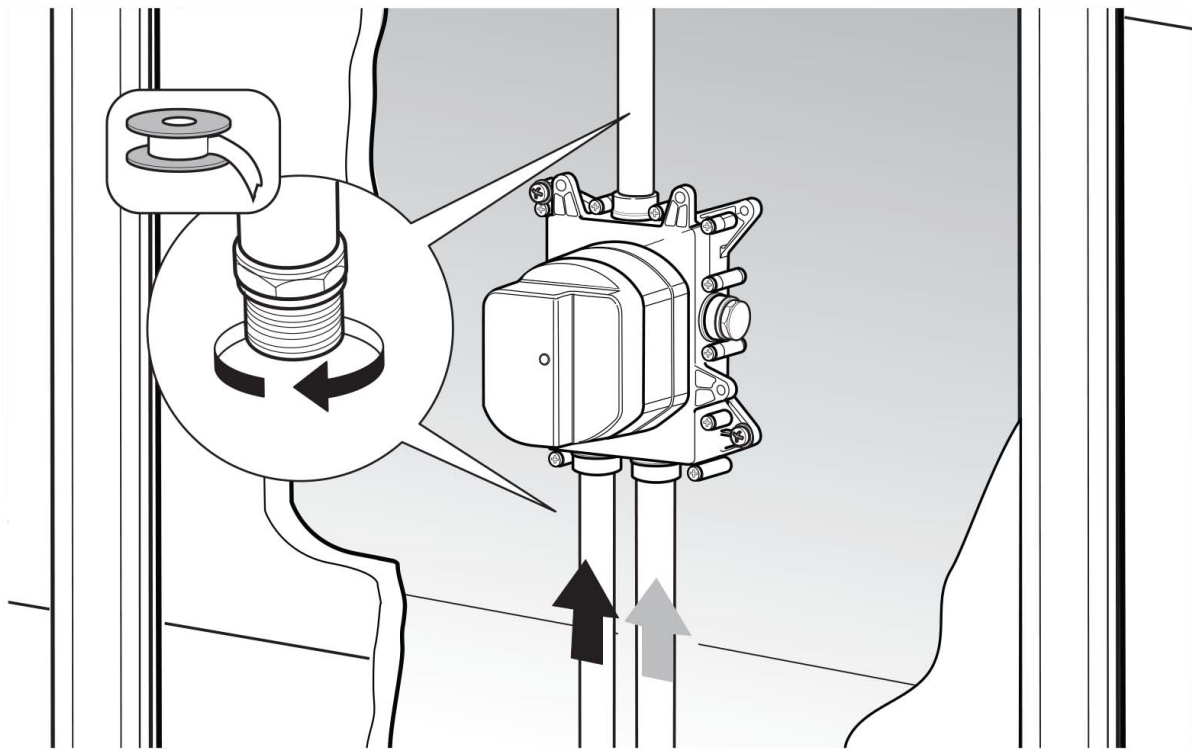
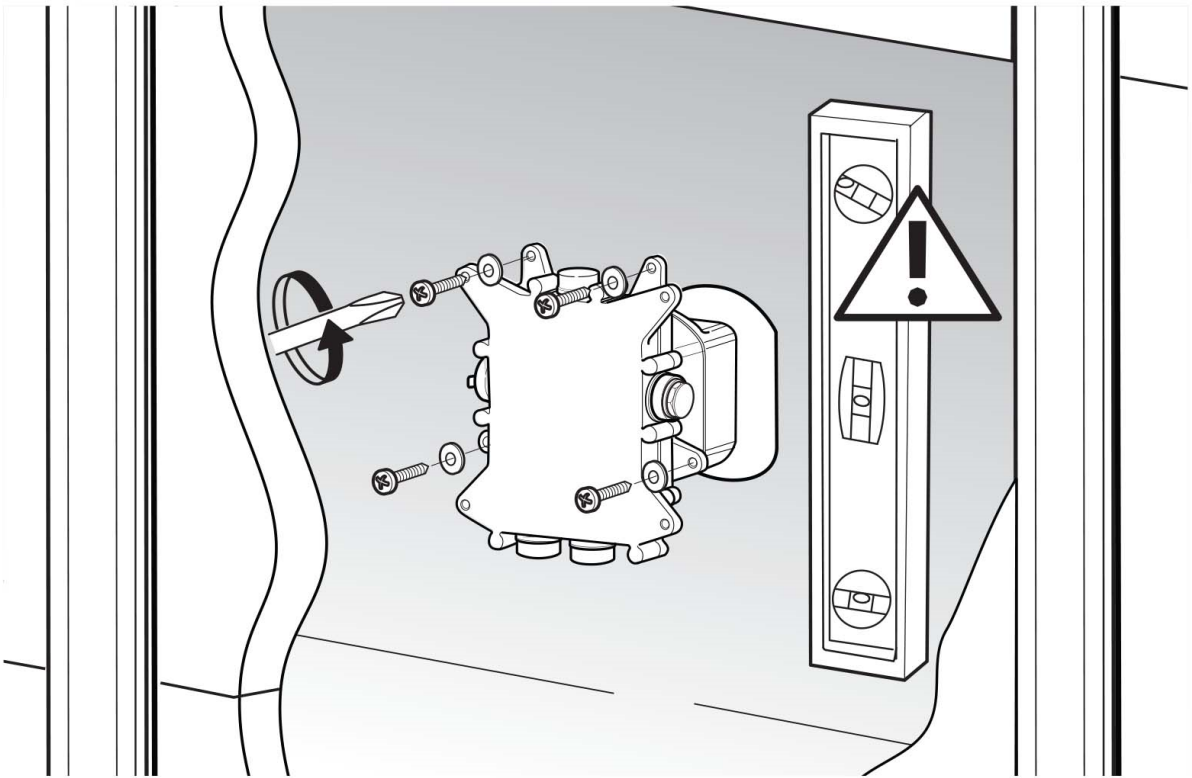


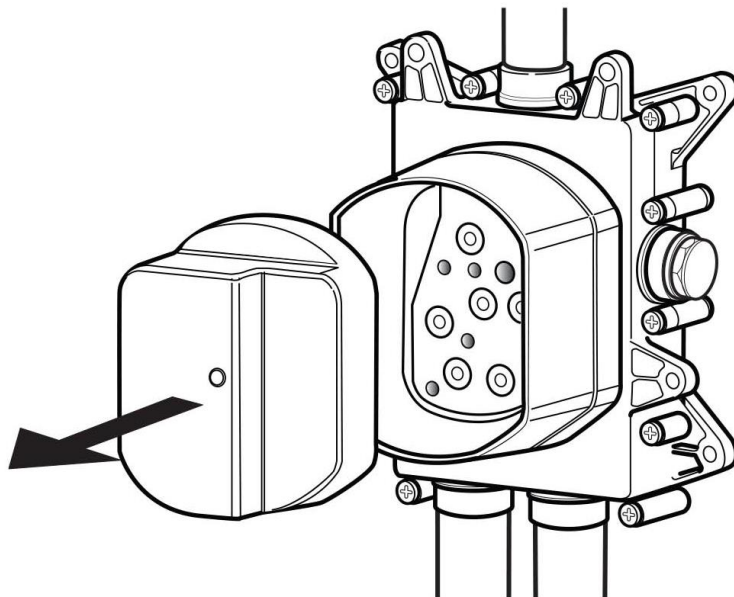
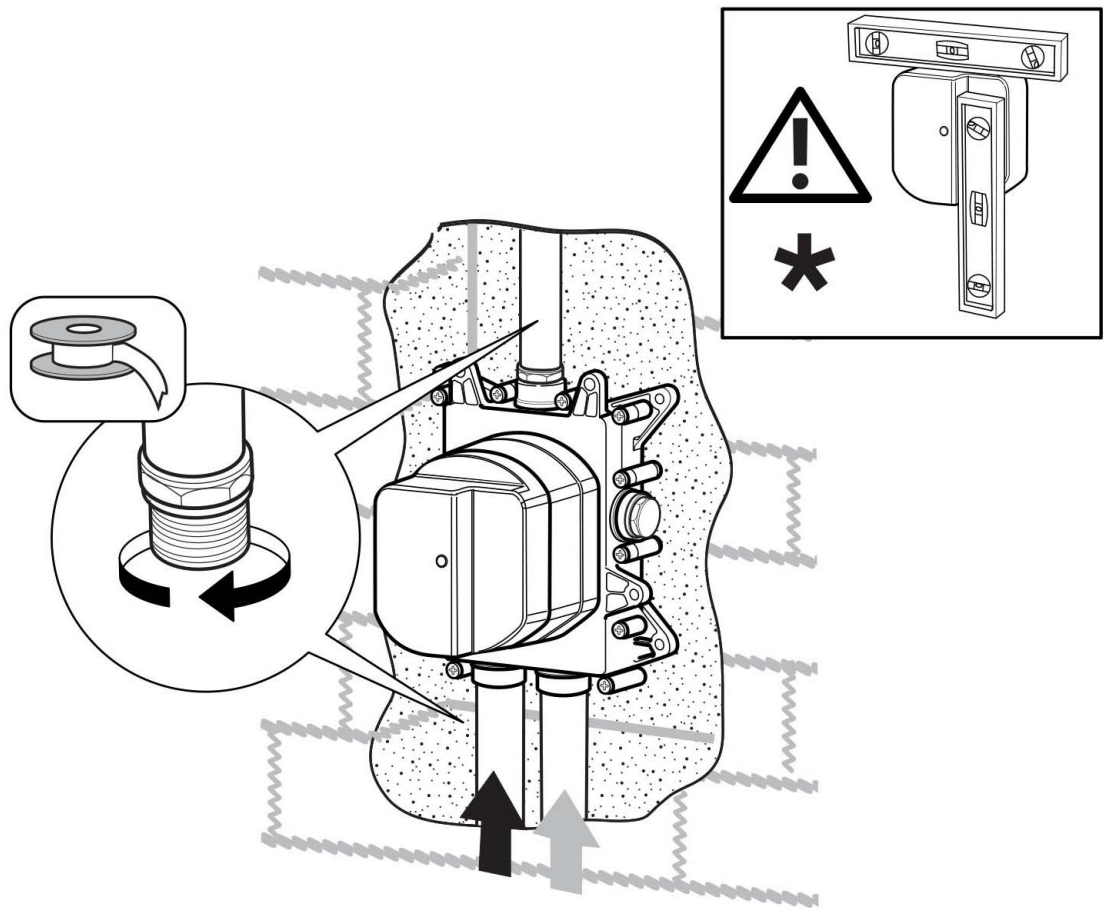
OK

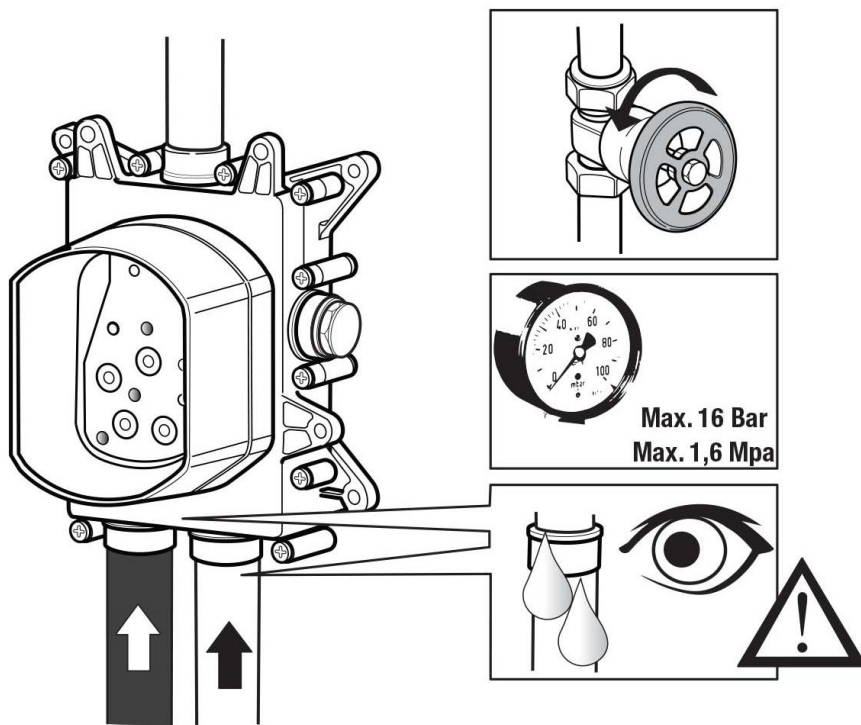
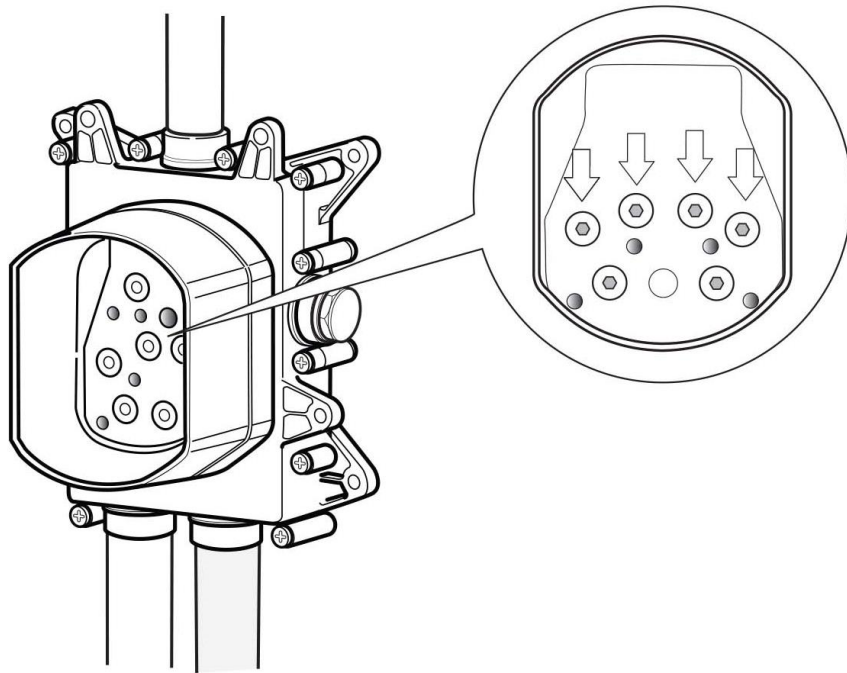


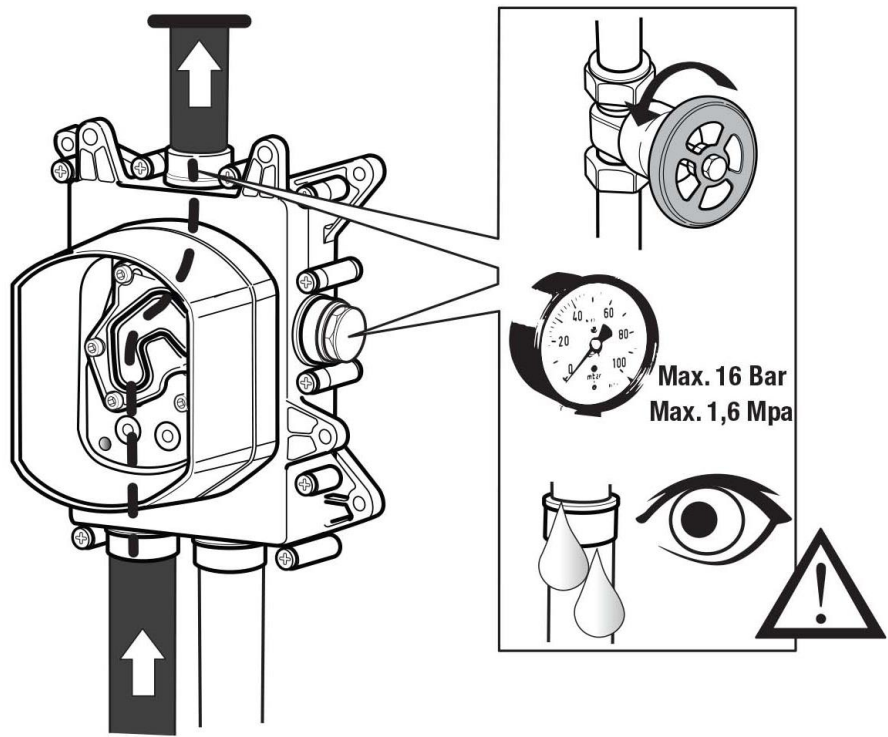
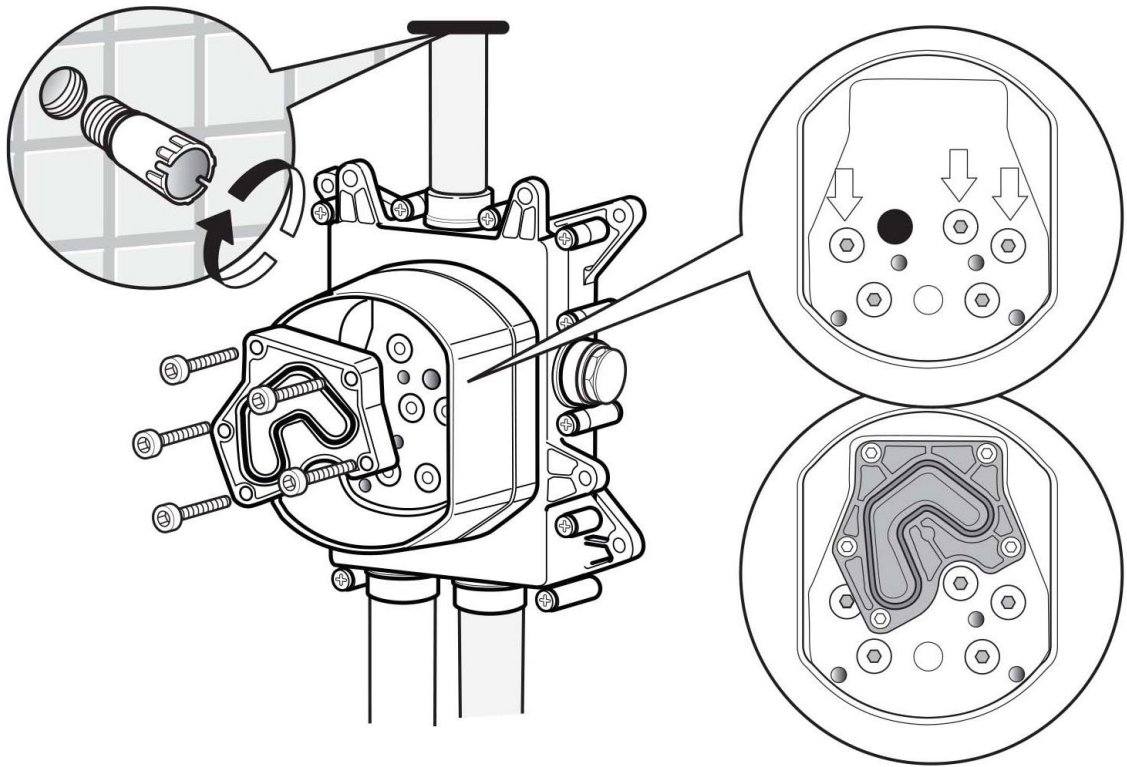
NO

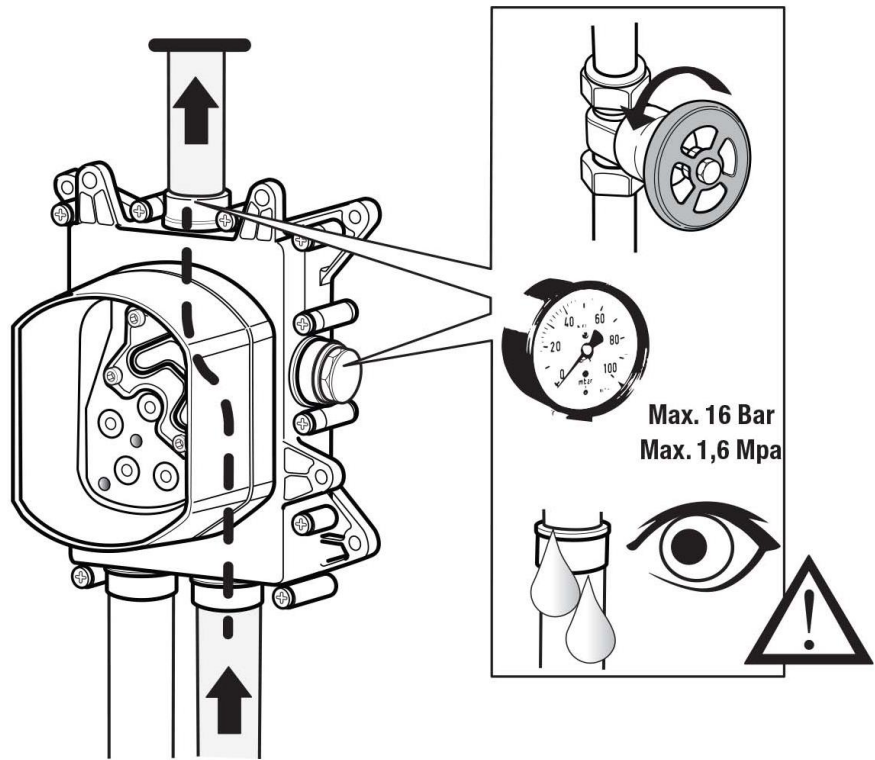
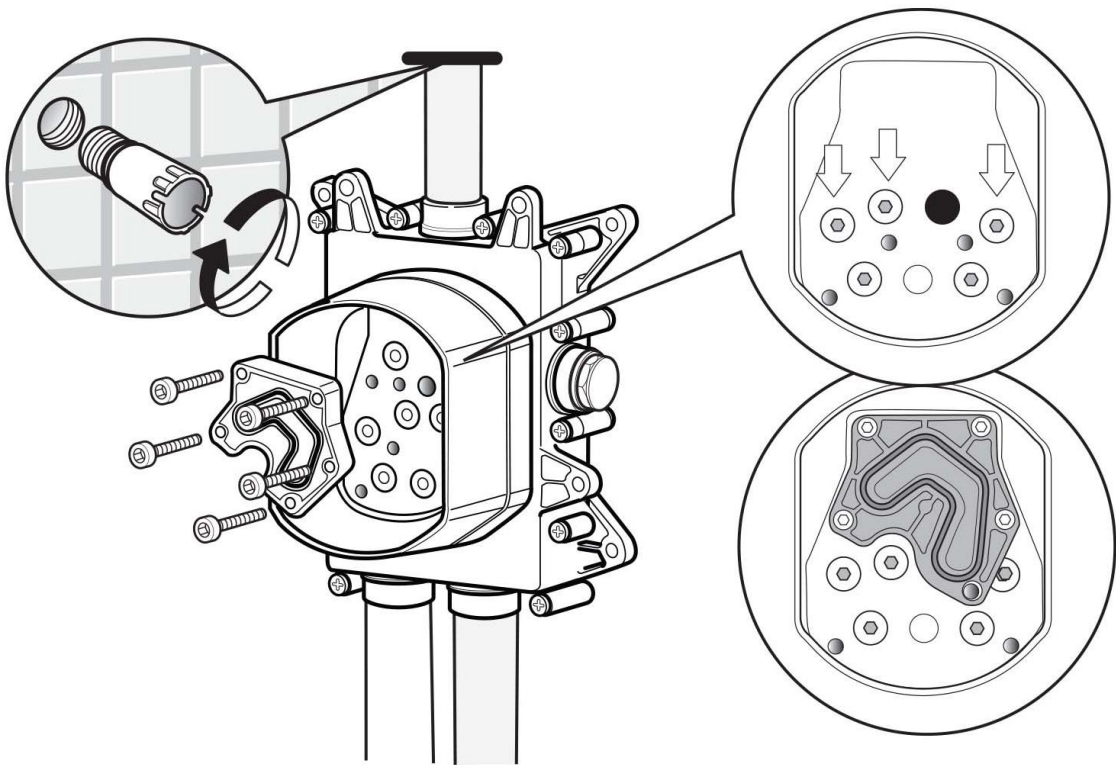


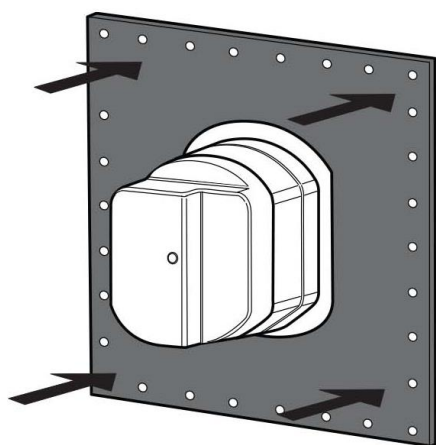
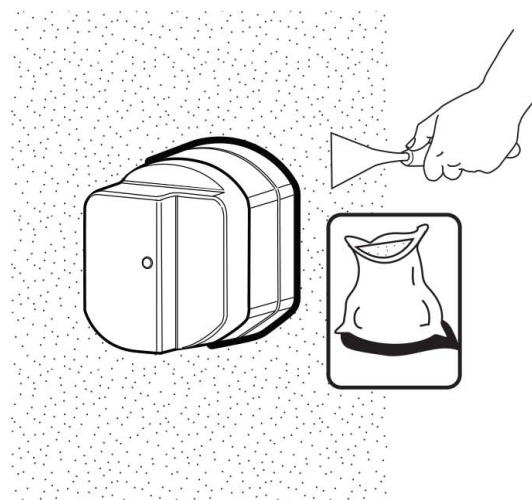
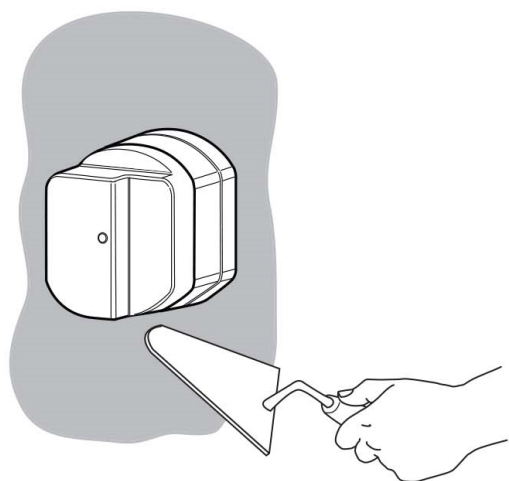












DOVOZCE

SANJET s.r.o. , nám. MUDr. J. Svobody 60 , 285 22 Zruč nad Sázavou
tel.: 327 532 298 fax: 327 532 938 mobil: 603 177 127

<http://www.sanjet.cz> , e-mail: sanjet@sanjet.cz