

# EASY LINE

## EL1615, EL1715, EL1638, EL1738

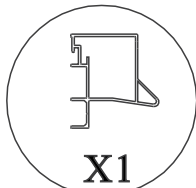
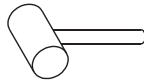
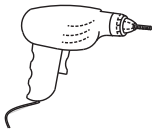
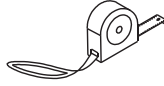
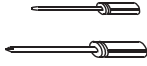


**polysan** 

Polysan s.r.o.  
Nesměřice 52  
285 22 Zruč nad Sázavou  
[www.polysan.net](http://www.polysan.net)

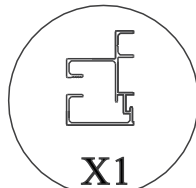


silicone



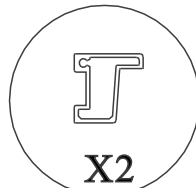
A

X1



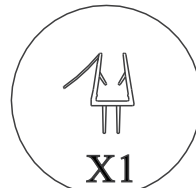
B

X1



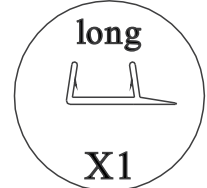
C

X2



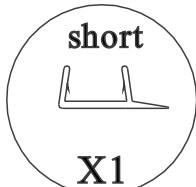
D

X1



E

X1



F

X1



T

X2



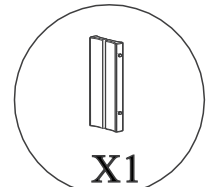
H

X1



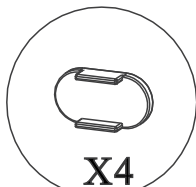
I

X1



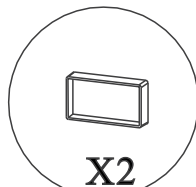
J

X1



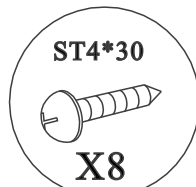
K

X4



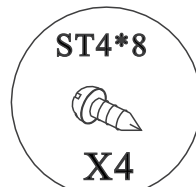
L

X2



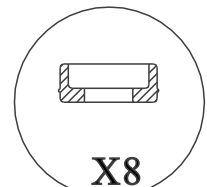
M

X8



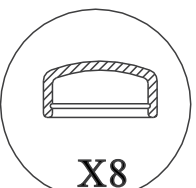
N

X4



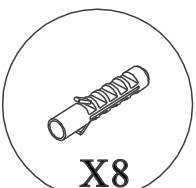
O

X8



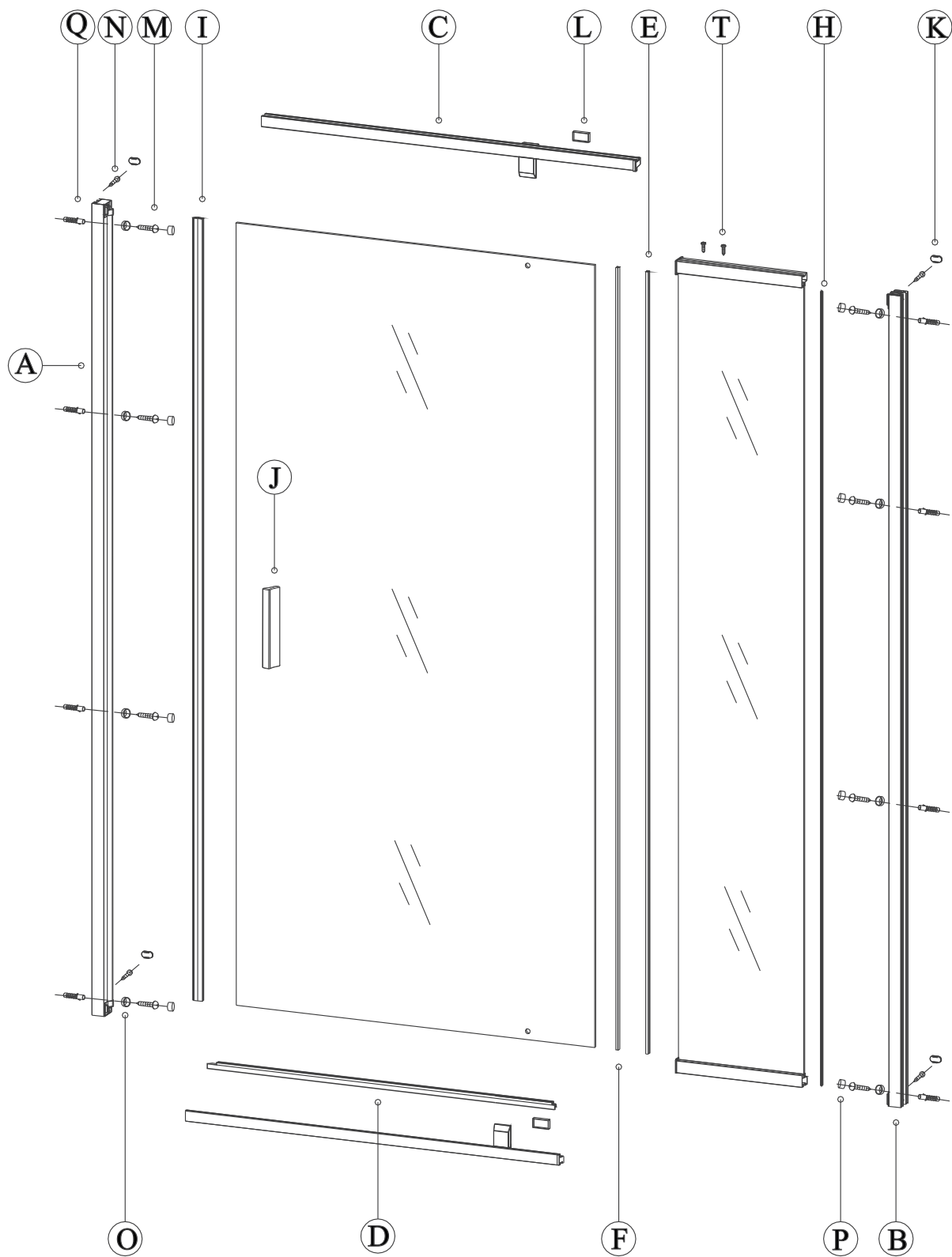
P

X8

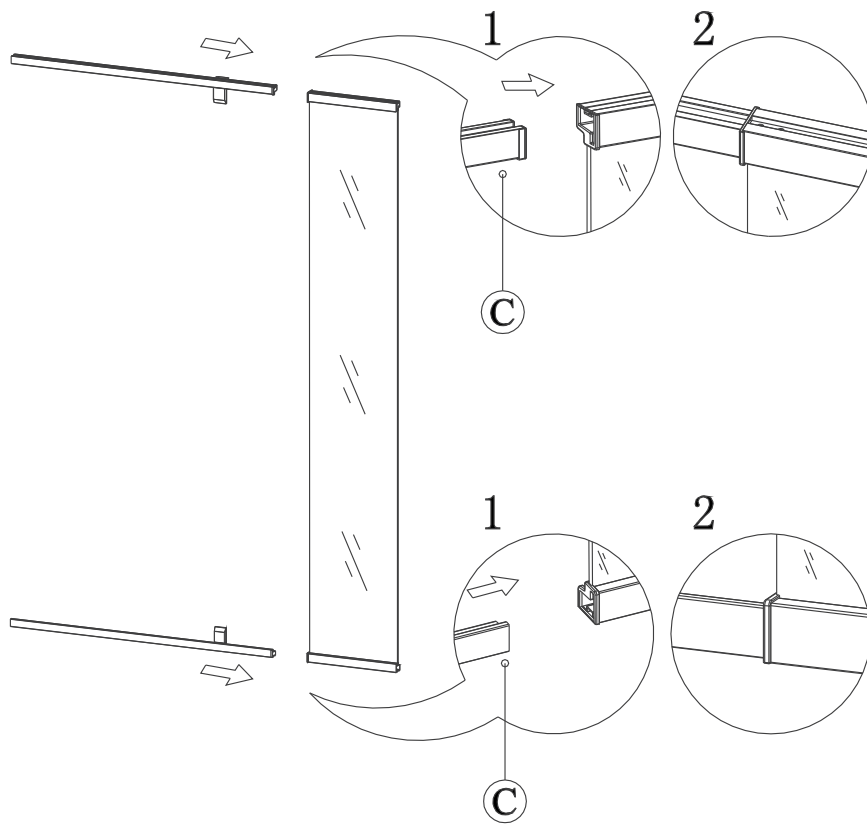


Q

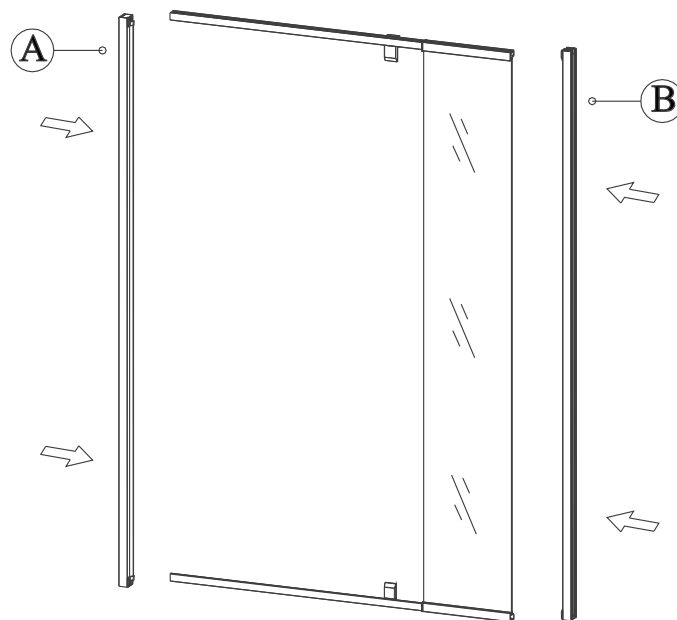
X8



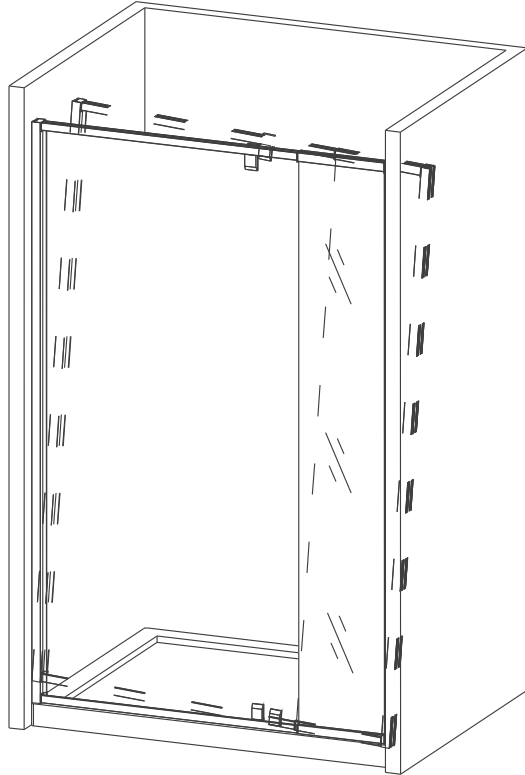
1



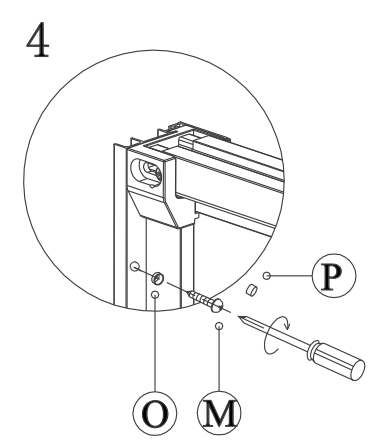
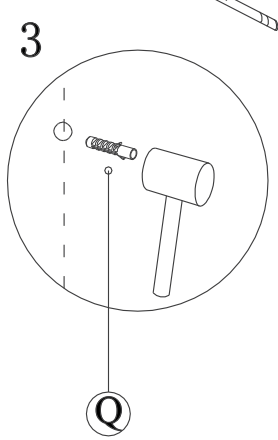
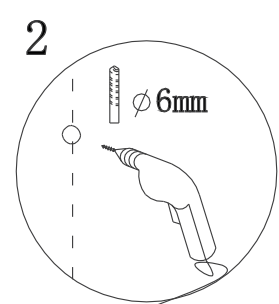
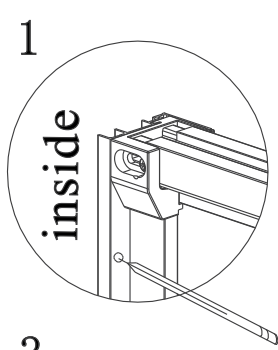
2



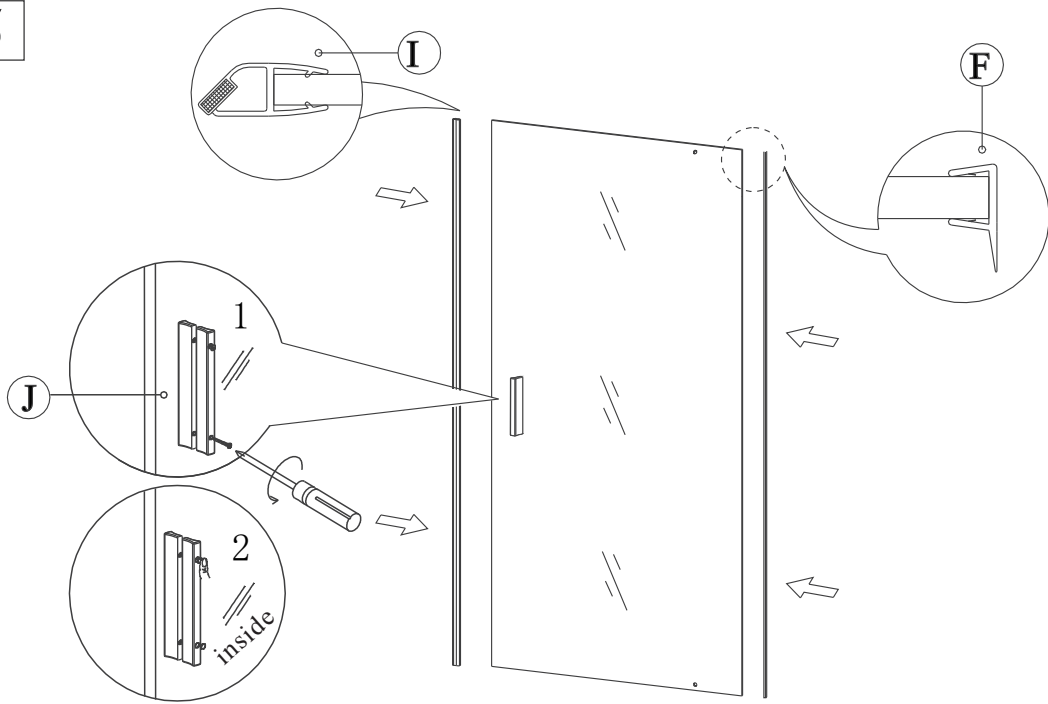
3



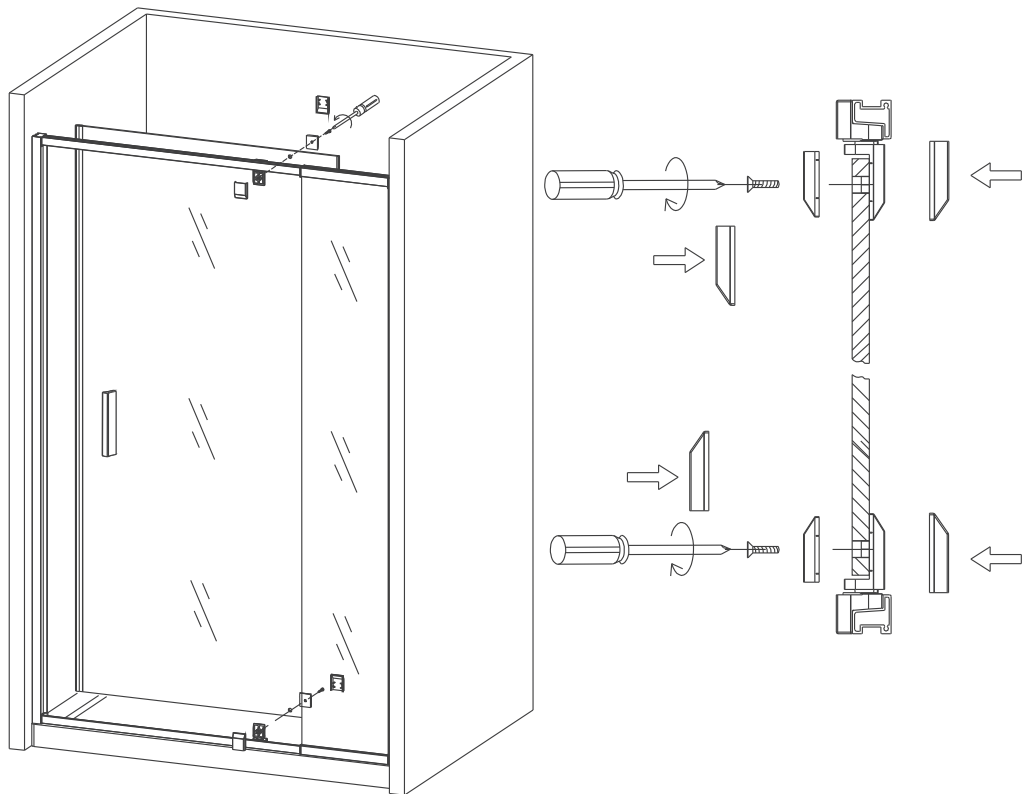
4



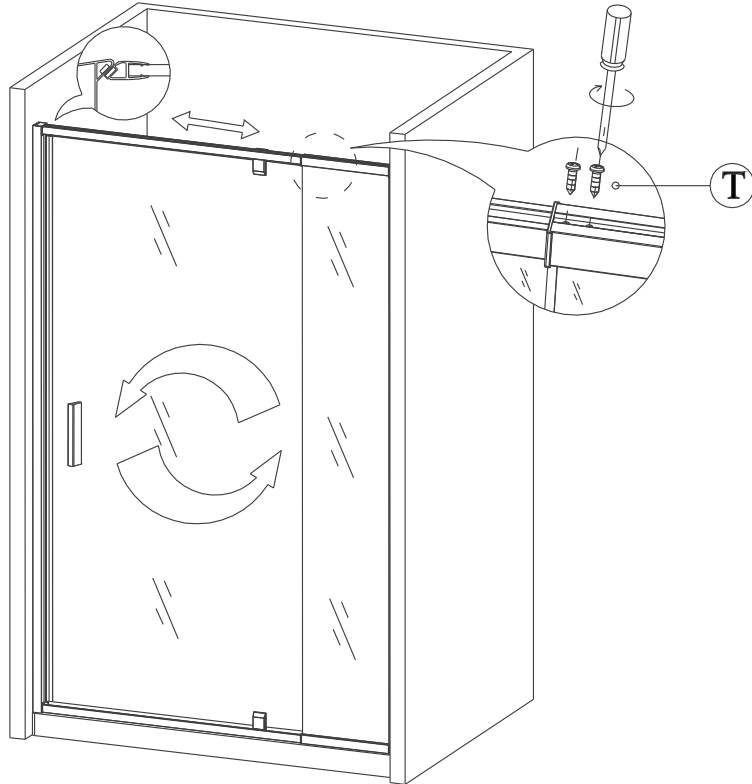
5



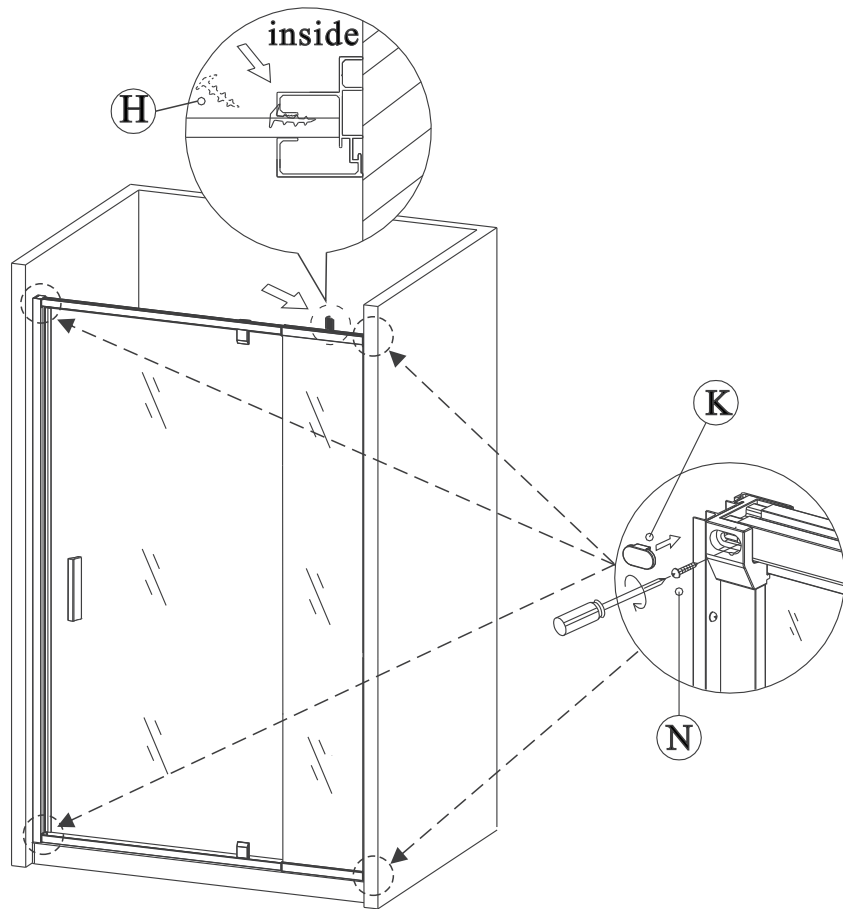
6



7



8





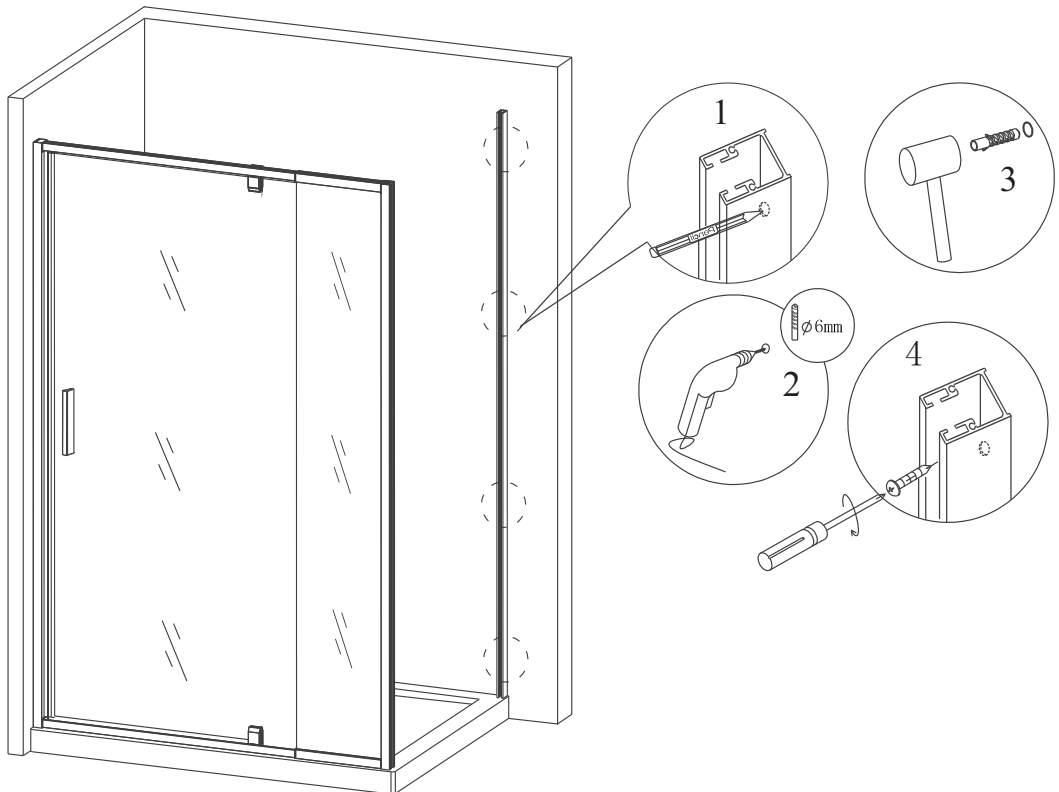


11

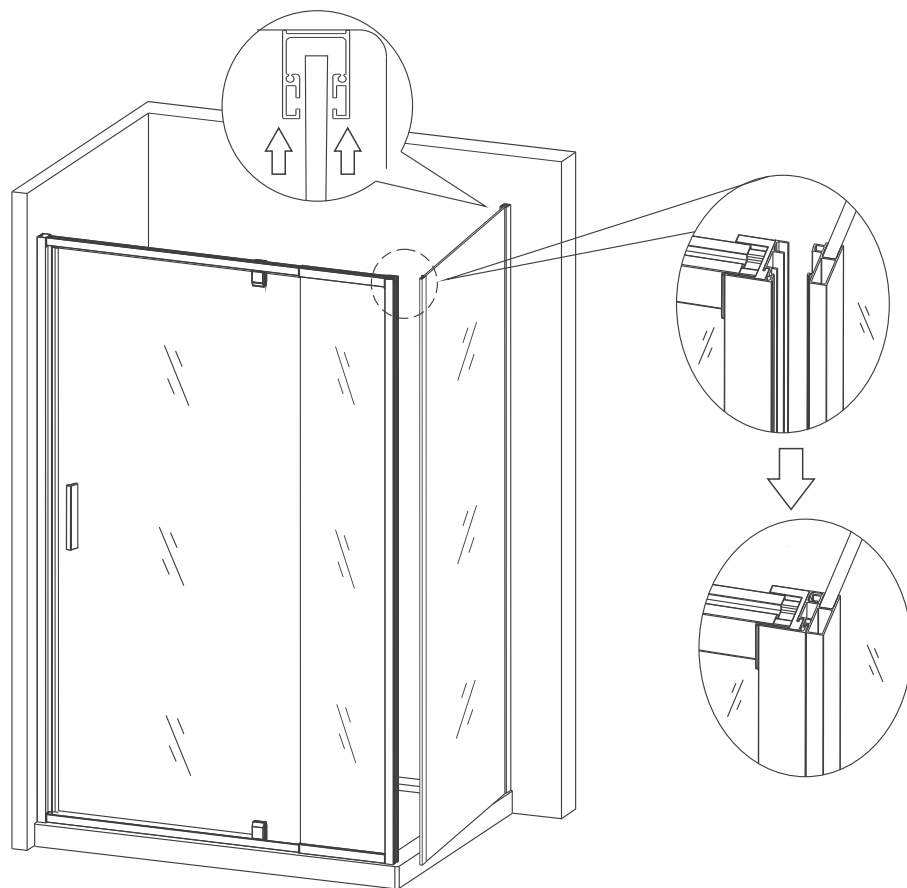


**MATCH WITH SIDE PANEL**

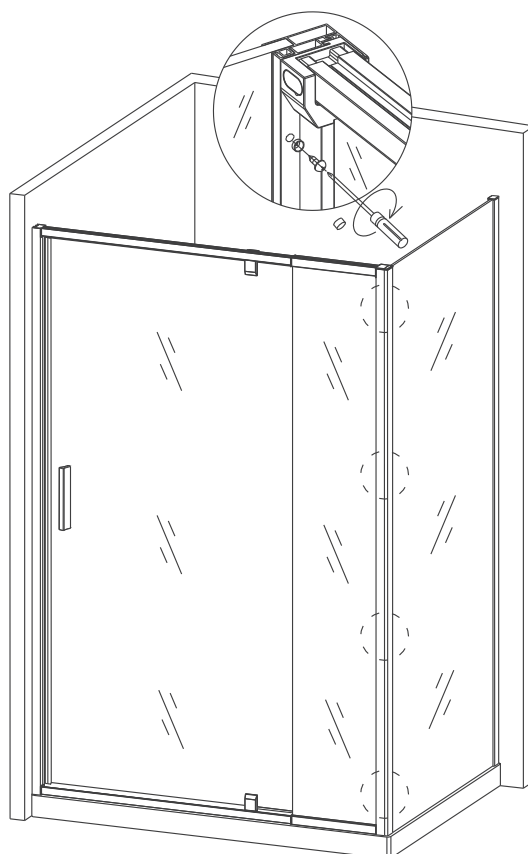
12



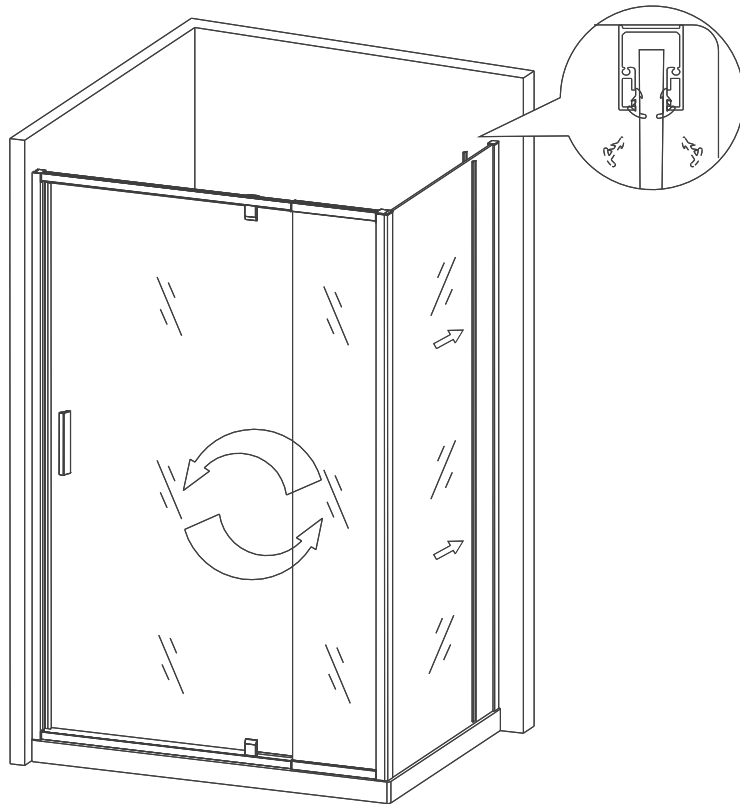
13



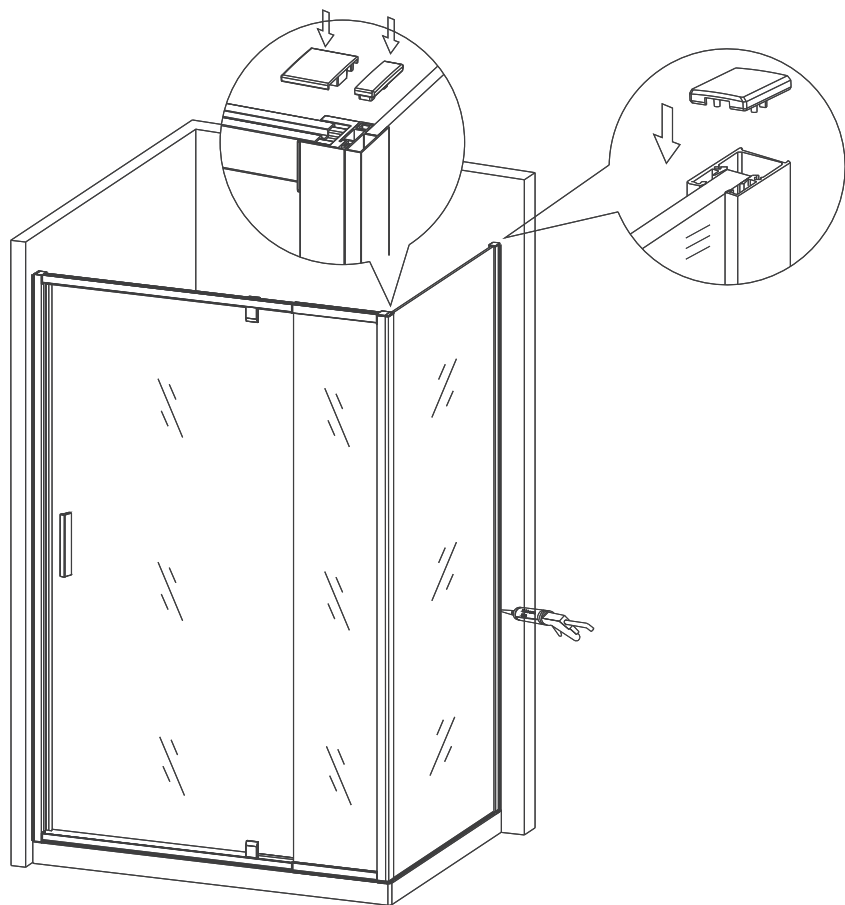
14



15



16





Polysan s.r.o.  
Nesměřice 52  
285 22 Zruč nad Sázavou  
Czech Republic  
[www.polysan.net](http://www.polysan.net)

EN 14428

Glass shower enclosure  
cleaning efficiency: conforming  
impact resistance: conforming  
operating life: conforming

Skleněné sprchové zástěny  
schopnost čištění: vyhovuje  
odolnost proti nárazu: vyhovuje  
životnost: vyhovuje