



TECHNICKÝ VÝKRES

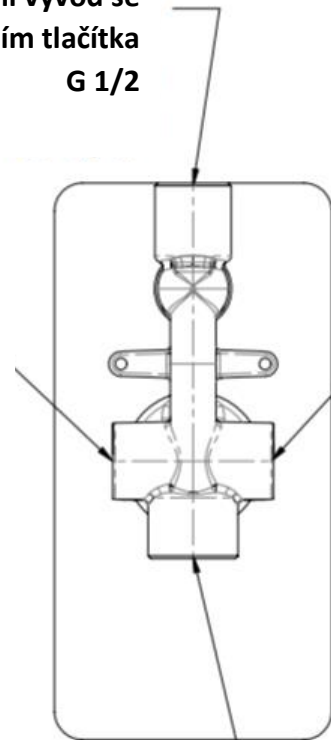
KÓD VÝROBKU: **AU09NP**



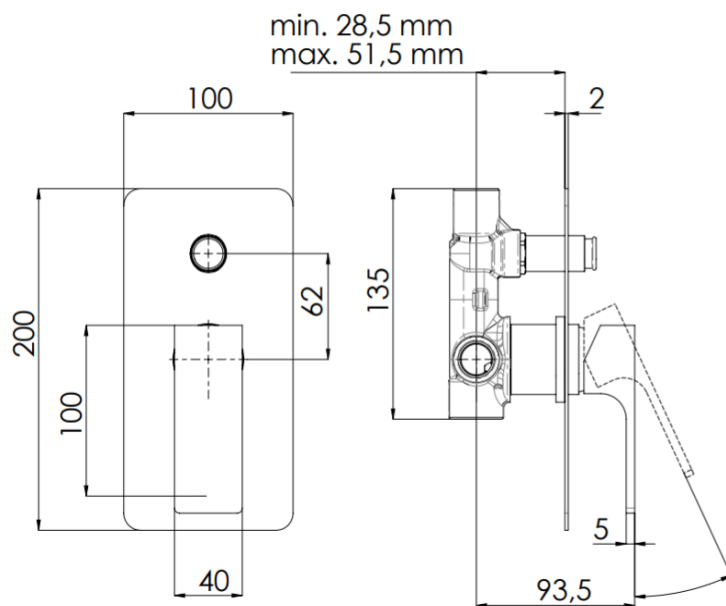
Sekundární vývod se
stisknutím tlačítka
G 1/2

Studená voda
G 1/2

Teplá
voda
G 1/2



Hlavní
vývod
G 3/4



MATERIÁL

BROUŠENÝ NIKL

Nám. MUDr. J. Svobody 60, 28522 Zruč nad Sázavou – mob.: 603 177 127, tel.: 327 532 298

sanjet@sanjet.cz

www.sanjet.cz