



## TECHNICKÝ VÝKRES

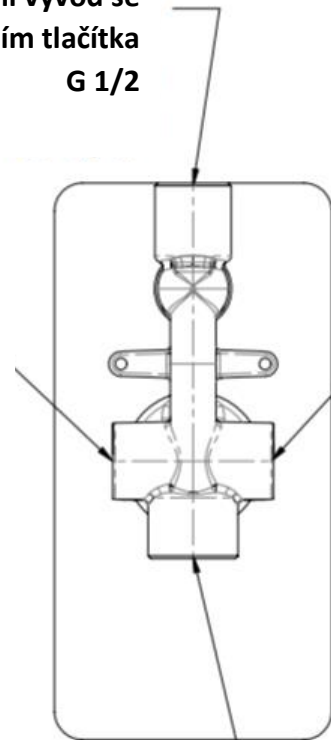
KÓD VÝROBKU: **AU09**



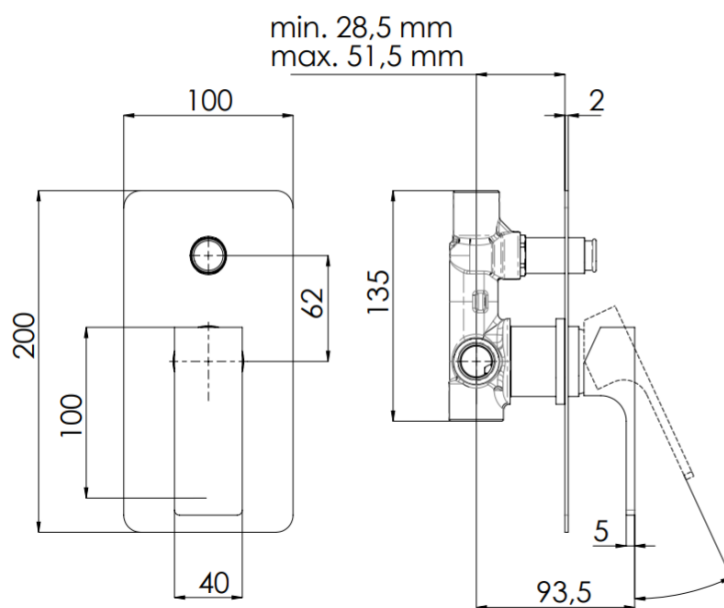
Sekundární vývod se  
stisknutím tlačítka  
G 1/2

Studená voda  
G 1/2

Teplá  
voda  
G 1/2



Hlavní  
vývod  
G 3/4



**BARVA**

**CHROM**

Nám. MUDr. J. Svobody 60, 28522 Zruč nad Sázavou – mob.: 603 177 127, tel.: 327 532 298

[sanjet@sanjet.cz](mailto:sanjet@sanjet.cz)

[www.sanjet.cz](http://www.sanjet.cz)