



TECHNICKÝ VÝKRES

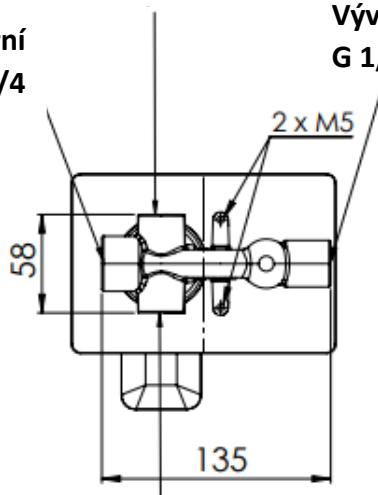
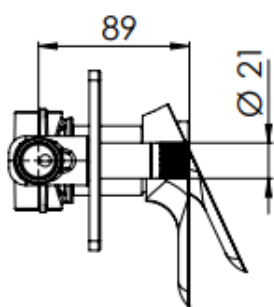
KÓD VÝROBKU: **I09HRG**

Studená voda

G 1/2

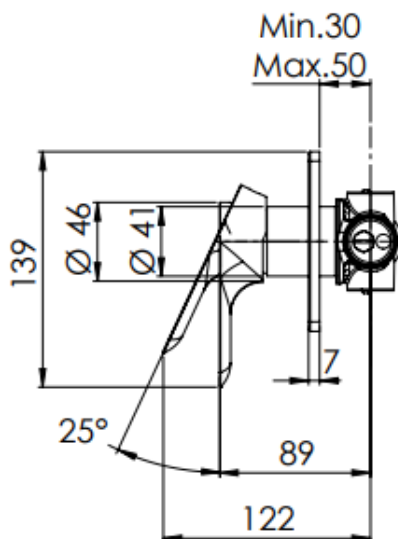
Vývod primární
G 3/4

Vývod sekundární
G 1/2

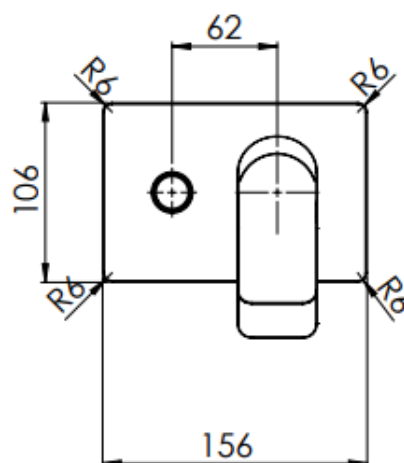


Teplá voda

G 1/2



Min.30
Max.50



BARVA

CHROM

Nám. MUDr. J. Svobody 60, 28522 Zruč nad Sázavou – mob.: 603 177 127, tel.: 327 532 298

sanjet@sanjet.cz

www.sanjet.cz