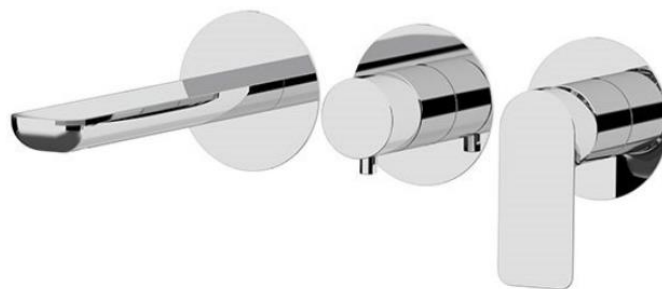




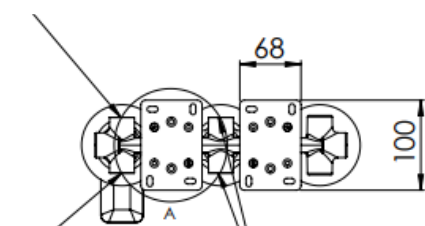
TECHNICKÝ VÝKRES

KÓD VÝROBKU: **I54D3P**



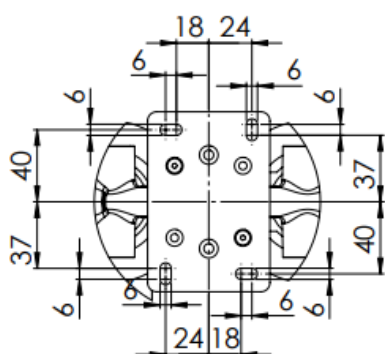
Studená voda

G 1/2

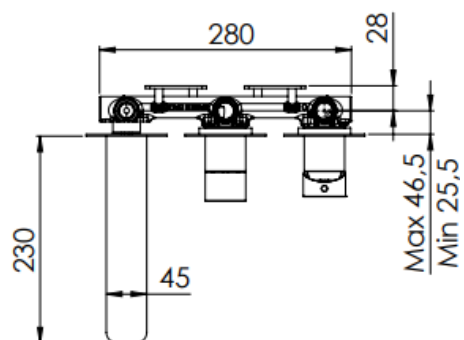
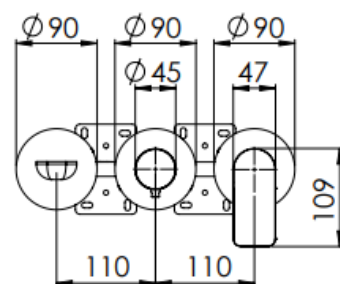
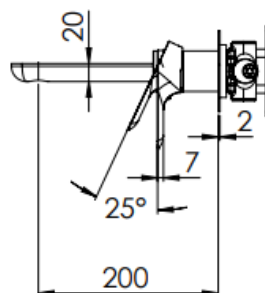


Teplá voda

G 1/2



**Vývody
G 1/2**



BARVA

CHROM

Nám. MUDr. J. Svobody 60, 28522 Zruč nad Sázavou – mob.: 603 177 127, tel.: 327 532 298

sanjet@sanjet.cz

www.sanjet.cz