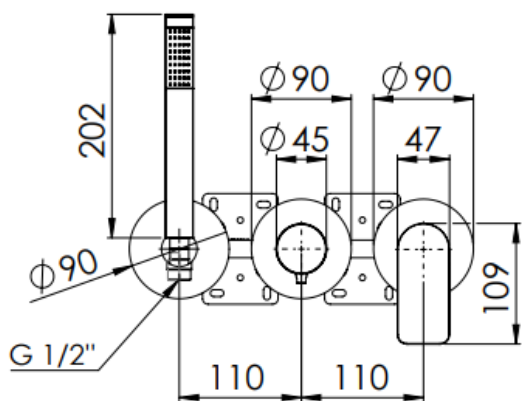
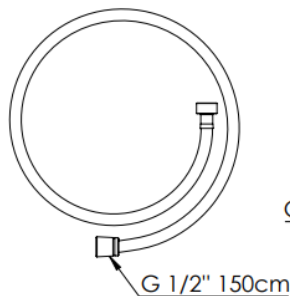
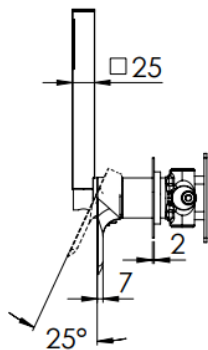




# TECHNICKÝ VÝKRES

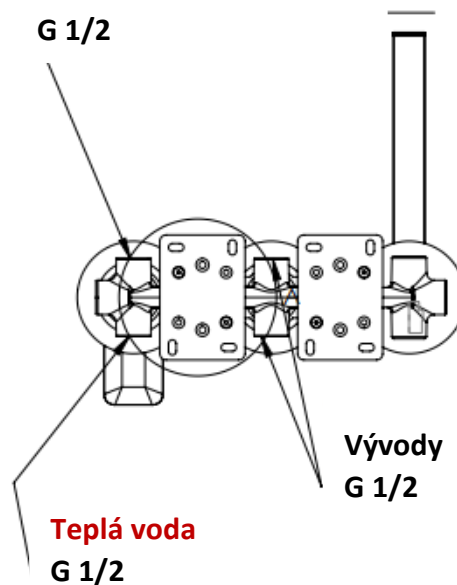
KÓD VÝROBKU: **I97D3P**



1

**Studená voda**

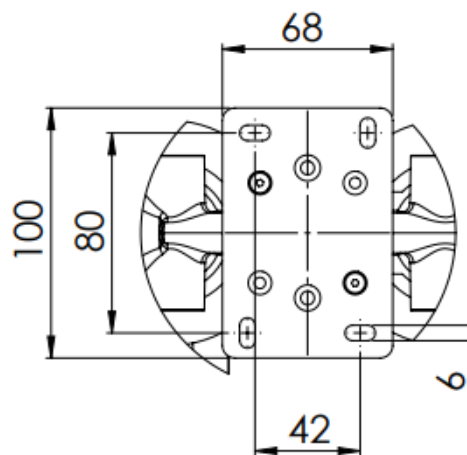
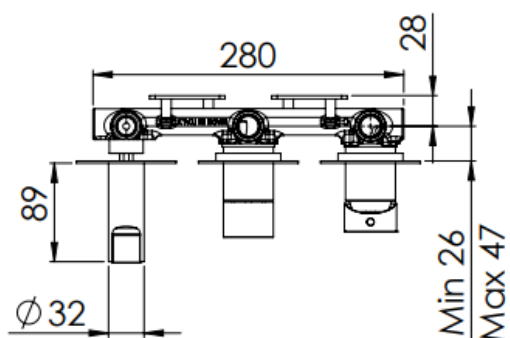
**G 1/2**



**Vývody**  
**G 1/2**

**Teplá voda**

**G 1/2**



**BARVA**

**CHROM**

Nám. MUDr. J. Svobody 60, 28522 Zruč nad Sázavou – mob.: 603 177 127, tel.: 327 532 298

[sanjet@sanjet.cz](mailto:sanjet@sanjet.cz)

[www.sanjet.cz](http://www.sanjet.cz)