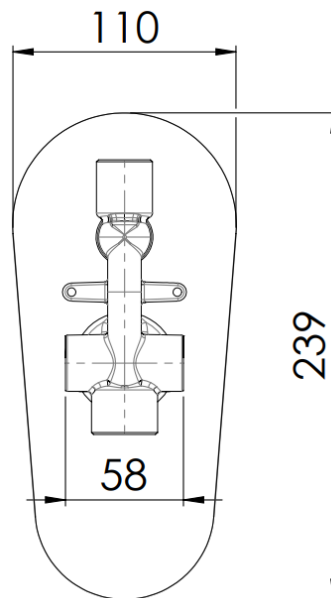


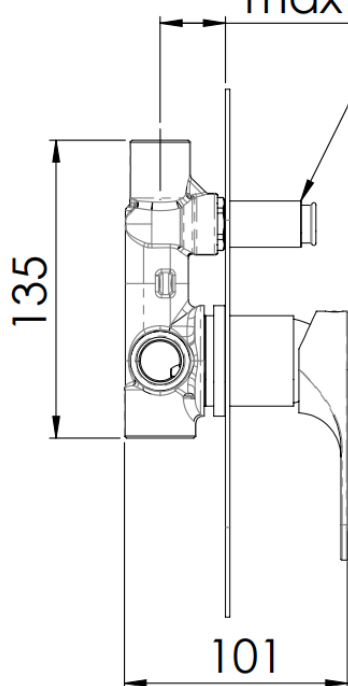


## TECHNICKÝ VÝKRES

KÓD VÝROBKU: **L09LNO**



min 30  
max 58



Přepínač

Studená  
voda  
G 1/2

Pouze ruční  
sprcha  
G 1/2

Vývod vany,  
nebo hlavové  
sprchy  
G 3/4

Teplá  
voda  
G 1/2

**BARVA**

**ČERNÝ MAT RAL 9005**

Nám. MUDr. J. Svobody 60, 28522 Zruč nad Sázavou – mob.: 603 177 127, tel.: 327 532 298

[sanjet@sanjet.cz](mailto:sanjet@sanjet.cz)

[www.sanjet.cz](http://www.sanjet.cz)