

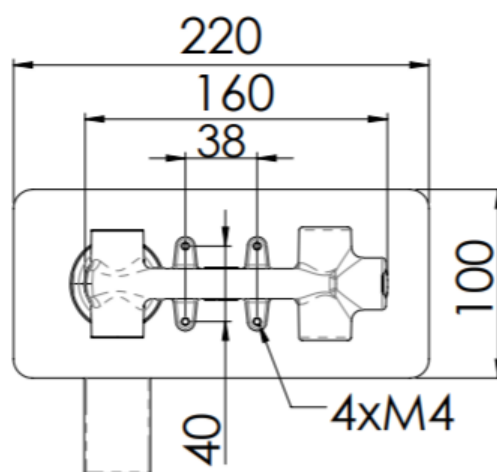
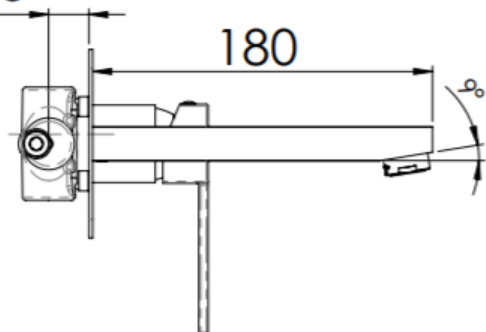


TECHNICKÝ VÝKRES

KÓD VÝROBKU: **Q15**

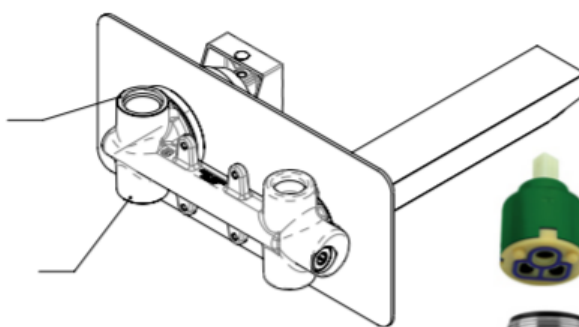


min 23
max 55



Studená voda G 1/2

Teplá voda G 1/2



Kartuše R52

Perlátor 83A

MATERIÁL

CHROMOVÁ MOSAZ

Nám. MUDr. J. Svobody 60, 28522 Zruč nad Sázavou – mob.: 603 177 127, tel.: 327 532 298

sanjet@sanjet.cz

www.sanjet.cz