

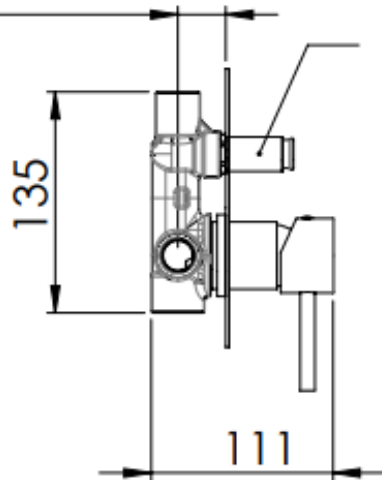


TECHNICKÝ VÝKRES

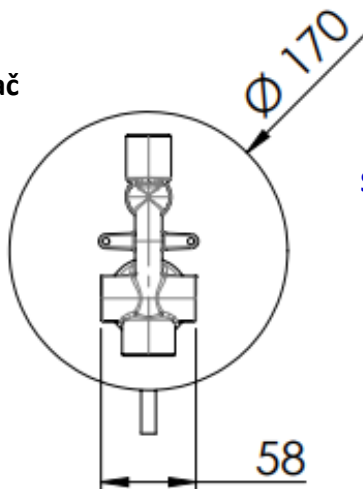
KÓD VÝROBKU: **X09L**



min 30
max 58



Přepínač



Studená
voda
G 1/2

Vývod 1
G 3/4

Vývod 2
G 1/2

Teplá
voda
G 1/2

MATERIÁL

CHROMOVANÁ MOSAZ

Nám. MUDr. J. Svobody 60, 28522 Zruč nad Sázavou – mob.: 603 177 127, tel.: 327 532 298

sanjet@sanjet.cz

www.sanjet.cz